



- tube fileté, M12 x 1
- plastique, PBT-GF30-V0
- facteur 1 pour tous les métaux
- mode de protection IP68
- insensible aux champs magnétiques
- plage de température élevée
- fréquence de commutation élevée
- protection intégrée contre la pré-influence
- DC, 3 fils, 10...30 VDC
- N.O., sortie PNP
- connecteur, M12 x 1

Type	NI8U-S12-AP6X-H1141
No. d'identité	1644600
Portée nominale Sn	8 mm
Condition de montage	non-blindé, blindage partiel possible
Portée assurée	≤ (0,81 x Sn) mm
Reproductibilité	≤ 2 % de la valeur finale
Dérive en température	10 %
	≤ ± 20 %, ≤ -25 °C v ≥ +70 °C
Hystérésis	3...15 %
Température ambiante	-30...+85 °C
Tension de service	10...30 VDC
Taux d'ondulation	≤ 10 % $V_{crête \ à \ crête}$
Courant de service nominal (DC)	≤ 200 mA
Consommation propre à vide I_0	≤ 15 mA
Courant résiduel	≤ 0.1 mA
Tension d'isolement nominale	≤ 0.5 kV
Protection contre les courts-circuits	oui/ contrôle cyclique
Tension de déchet à I_0	≤ 1.8 V
Protection contre les ruptures de câble/inversions de polarité	oui/ entièrement
Fonction de sortie	3 fils, contact N.O., PNP
Classe de protection	□
Fréquence de commutation	2 kHz
Format	tube fileté, M12 x 1
Dimensions	52 mm
Matériau de boîtier	plastique, PBT
Matériau face active	plastique, PBT
Couple de serrage max. de l'écrou de boîtier	1 Nm
Raccordement	connecteur, M12 x 1
Résistance aux vibrations	55 Hz (1 mm)
Résistance aux chocs	30 g (11 ms)
Type de protection	IP68
MTTF	874Années suivant SN 29500 (Ed. 99) 40°C
Indication de l'état de commutation	LEDjaune

Schéma de raccordement

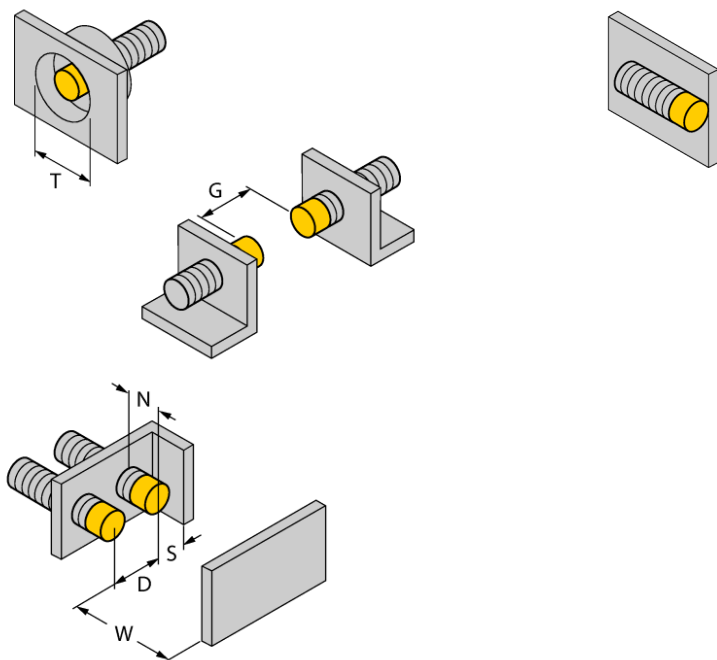


Principe de fonctionnement

Les détecteurs inductifs permettent de détecter des objets métalliques sans contact physique et sans usure. Les détecteurs facteur 1 Uprox® offrent des avantages importants grâce à leur construction spéciale basée sur un système breveté de 3 bobines sans ferrite. Ils détectent tous les métaux dans la même portée, sont insensibles aux champs magnétiques et disposent de portées élevées.

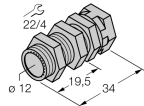
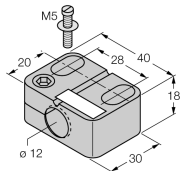
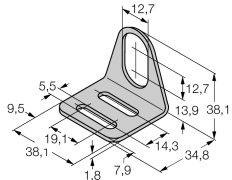
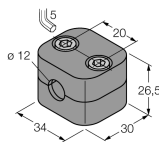
Distance D	3 x B
Distance W	3 x Sn
Distance T	45 mm
Distance S	0,5 x B
Distance G	6 x Sn
Distance N	2 x Sn

Diamètre de la face active B Ø 12 mm



montage blindé à une face possible
montage d'un côté: Sr = 6 mm

Accessoires

Type	No. d'identité		Dimensions
QM-12	6945101	bride de fixation pour montage rapide avec butée fixe; matériau: Laiton chromé. Filetage externe M16 x 1. Conseil: La distance de détection de détecteurs de proximité peut être réduite par l'utilisation de brides de fixation pour montage rapide.	
BST-12B	6947212	bride de fixation pour appareils à tube fileté; avec butée fixe; matériau: PA6	
MW-12	6945003	équerre de fixation pour appareils à tube fileté; matériau: acier inoxydable A2 1.4301 (AISI 304)	
BSS-12	6901321	bride de fixation pour appareils à tube fileté et lisse; matériau: polypropylène	

Accessoires de raccordement

Type	No. d'identité		Dimensions
RKC4T-2/TEL	6625010	câble de raccordement, connecteur femelle M12, droit, 3 pôles, longueur de câble: 2m, matériau de gaine: PVC, noir; homologation cULus; d'autres longueurs de câble et versions livrables, voir www.turck.com	