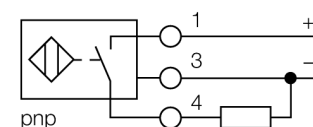


- gwintowany cylinder M12x1
- tworzywo sztuczne PA12-GF30
- współczynnik korekcji 1 dla wszystkich metali
- stopień ochrony IP68
- odporność na pola magnetyczne
- rozszerzony zakres temperaturowy
- wysoka częstotliwość przełączania
- układ dodatkowego ekranowania realizowany przez samokompensację
- 3-przewodowy DC, 10...30 VDC
- wyjście PNP NO
- terminal zaciskowy

Typ	NI8U-P12SK-AP6X
Nr kat.	1644700
Nominalny zasięg detekcjiS_n	8 mm
Warunki montażowe	niewierzchniowy, możliwe częściowe zabudowanie
Gwarantowany zasięg detekcji	$\leq (0,81 \times S_n)$ mm
Powtarzalność	$\leq 2\%$ pełnej skali
Drift temperaturowy	10 %
Histereza	$\leq \pm 20\%$, $\leq -25^\circ\text{C}$ v $\geq +70^\circ\text{C}$
Temperatura pracy	-30...+85 °C
Napięcie zasilania	10...30VDC
Tętnienia szczytkowe	$\leq 10\%$ U_n
Nominalny prąd zasilania DC	≤ 200 mA
Prąd bez obciążenia I_0	≤ 15 mA
Prąd szczytkowy	≤ 0.1 mA
Napięcie znamionowe izolacji	≤ 0.5 kV
Zabezpieczenie przed zwarcie	tak/ cykliczne
Spadek napięcia przy I_n	≤ 1.8 V
Ochrona przed przerwą w obwodzie/odwrotną polaryzacją	tak/ całkowita
Funkcja wyjścia	3-przewodowy, styk NO, PNP
Klasa ochrony	□
Częstotliwość przełączania	2 kHz
Wykonanie	gwintowany cylinder, M12 x 1
Wymiary	75 mm
Materiał obudowy	tworzywo sztuczne, PA
Materiał osłony terminala zaciskowego	tworzywo sztuczne, Ultem
Materiał obudowy terminala zaciskowego	tworzywo sztuczne, tworzywo sztuczne PA12-GF20
Materiał powierzchni aktywnej	tworzywo sztuczne, PA
Maks. moment dokręcający nakrętki obudowy	1 Nm
Podłączenie	Terminal zaciskowy
Maks. średnica przewodu	≤ 2.5 mm ²
Zewnętrzna średnica przewodu	4.5...8mm
Odporność na wibracje	55 Hz (1 mm)
Odporność na uderzenia	30 g (11 ms)
Stopień ochrony	IP68
MTTF	874lat zgodnie z SN 29500 (Ed. 99) 40 °C
Wskaźnik stanu przełączenia	LED żółty
W zestawie	dławik kablowy; 2 uszczelki z tworzywa sztucznego

Schemat podłączenia

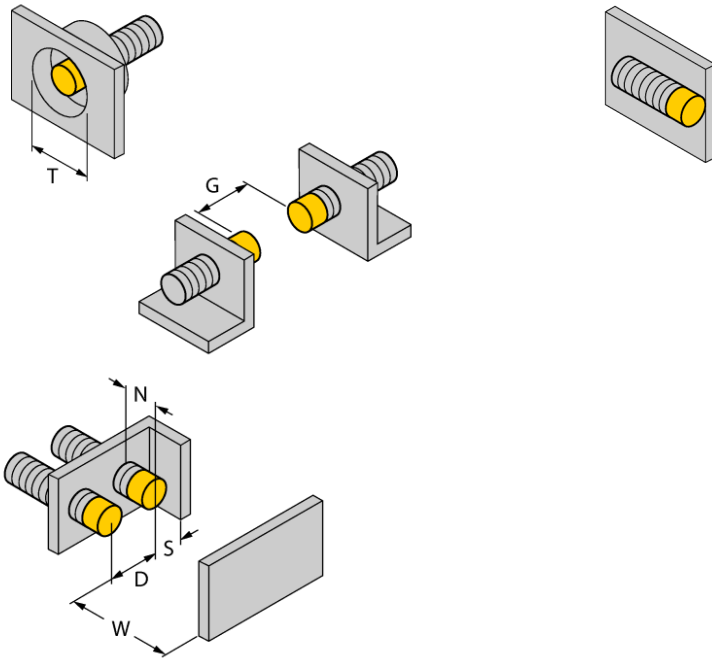


Zasada działania

Czujniki indukcyjne wykrywają bezkontaktowo obiekty metalowe. W czujnikach indukcyjnych Uprox® factor 1 zamiast rdzenia ferrytowego zastosowano opatentowany system 3 cewek powietrznych, co przyniosło znaczne korzyści w stosunku do standardowych wykonań. Wykrywają one wszystkie metale z tej samej odległości, są odporne na pola magnetyczne oraz cechują się większym zakresem detekcji.

Dystans D	3 x B
Dystans W	3 x Sn
Dystans T	45 mm
Dystans S	0.5 x B
Dystans G	6 x Sn
Dystans N	2 x Sn

Średnica powierzchni aktywnej B Ø 12 mm



1-side flush mounting possible:
1-side flush mounting: Sr = 6 mm

Akcesoria montażowe

Typ	Nr kat.		Rysunek wymiarowy
BST-12B	6947212	Klamra montażowa z blokadą dla obudów cylindrycznych, gwintowanych; materiał: PA6	
QM-12	6945101	element montażowy szybkiej instalacji z blokadą wysunięcia; materiał: chromowany mosiądz; gwint męski M16 x 1. Uwaga: Zakres detekcji czujników zbliżeniowych może zostać zredukowany, gdy stosowane są elementy montażowe szybkiej instalacji.	
MW-12	6945003	Uchwyt montażowy dla obudów cylindrycznych, gwintowanych; materiał: Stal nierdzewna A2 1.4301 (AISI 304)	
BSS-12	6901321	Uchwyt montażowy dla obudów cylindrycznych, gładkich i gwintowanych; materiał: Polipropylen	