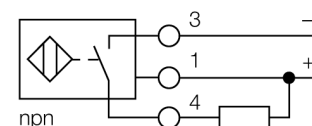


- závitové pouzdro M12x1
- plast PA12-GF30
- faktor 1 pro všechny kovy
- stupeň krytí IP68
- odolnost vůči magnetickému poli
- rozšířený teplotní rozsah
- vysoká frekvence spínání
- ochrana před zatlumením pomocí samočinné kompenzace
- 3drát DC, 10...30 VDC
- spínací NPN výstup
- svorkovnice

Typové označení	NI8U-P12SK-AN6X
Identifikační číslo	1644720
Jmenovitá spínací vzdálenostS_n	8 mm
Provedení	nevestavné, částečně vestavná montáž možná
Zajištěná spínací vzdálenost	$\leq (0,81 \times S_n)$ mm
Opakovatelnost	$\leq 2\%$ z rozsahu
Teplotní drift	10 %
Hystereze	$\leq \pm 20\%$, $\leq -25\text{ °C}$ v $\geq +70\text{ °C}$
Okolní teplota	3...15 % -30... +85 °C
Napájecí napětí	10...30VDC
Zvlnění	$\leq 10\%$ U_{ss}
DC jmenovitý provozní proud	≤ 200 mA
Proud naprázdno I_0	≤ 15 mA
Zbytkový proud	$\leq 0,1$ mA
Jmenovité izolační napětí	$\leq 0,5$ kV
Ochrana proti zkratu	ano/ taktovaná
Pokles napětí při I_0	$\leq 1,8$ V
Ochrana proti přerušení vodiče / přepólování	ano/ kompletní
Výstupní funkce	třídrát, spínací kontakt, NPN
Třída ochrany	□
Frekvence spínání	2 kHz
Pouzdro	závitová pouzdra, M12 x 1
Rozměry	75 mm
Materiál pouzdra	plast, PA12-GF30
Materiál krytu svorkovnice	plast, ultem
Materiál pouzdra svorkovnice	plast, PA12-GF30
Materiál aktivní plochy	plast, PA12-GF30
Utahovací moment upevňovací matice	1 Nm
Připojení	svorkovnice
Klemmvermögen	$\leq 2,5$ mm ²
Vnější průměr kabelu	4,5...8mm
Odolnost vůči vibracím	55 Hz (1 mm)
Odolnost proti rázům	30 g (11 ms)
Stupeň krytí	IP68
MTTF	874Roky dle SN 29500 (Ed. 99) 40 °C
Indikace stavu výstupu	LED žlutá
Součást dodávky	šrouby, 2x gumové těsnění

Schéma zapojení

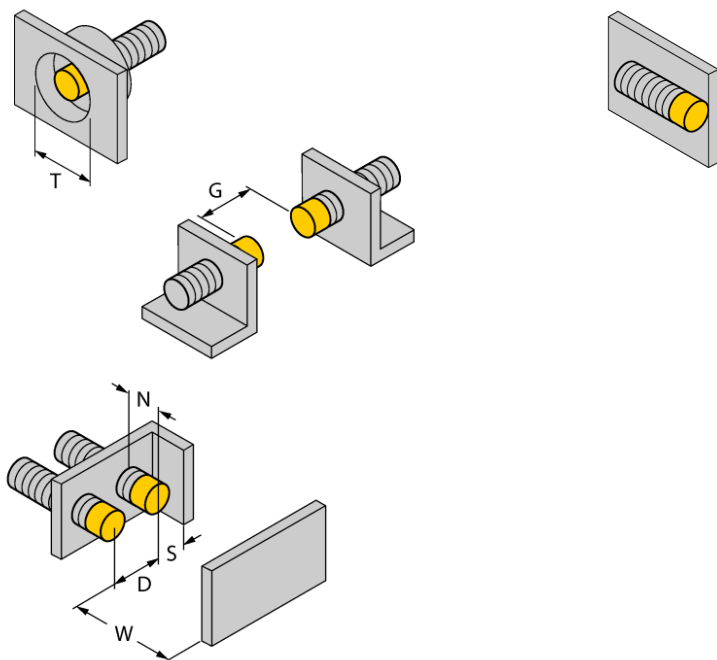


Funkční princip

Indukční senzory detekují bezdotykově a bez opotřebení kovové objekty. Senzory Uprox® s redukčním faktorem 1 pracují na principu patentovaného třícívkového systému bez feritového jádra a mají řadu předností. Rozlišují všechny kovové materiály se stejnou spínací vzdáleností, jsou odolné vůči magnetickému poli a disponují velkou spínací vzdáleností.

Vzdálenost D	3 x B
Vzdálenost W	3 x Sn
Vzdálenost T	3 x B
Vzdálenost S	0,5 x B
Vzdálenost G	6 x Sn
Vzdálenost N	2 x Sn

Průměr aktivní plochy B	Ø 12 mm
-------------------------	---------



jednostranná vestavná montáž
Vestavba z jedné strany: Sr = 6 mm

Příslušenství

Typové označení	Identifikační číslo		Rozměrový náčrtek
BST-12B	6947212	Montážní úchytka s pevným dorazem pro závitová pouzdra; materiál: PA6	
QM-12	6945101	Montážní úchytka s pevným dorazem; materiál: chromovaná mosaz vnější závit M16x1, upozornění: spínací vzdálenost senzoru může být při použití montážní úchytky snížena	
MW-12	6945003	Montážní úchytka pro závitová pouzdra; materiál: nerez A2 1.4301 (AISI 304)	
BSS-12	6901321	Montážní úchytka pro válcová a závitová pouzdra; materiál: polypropylen	