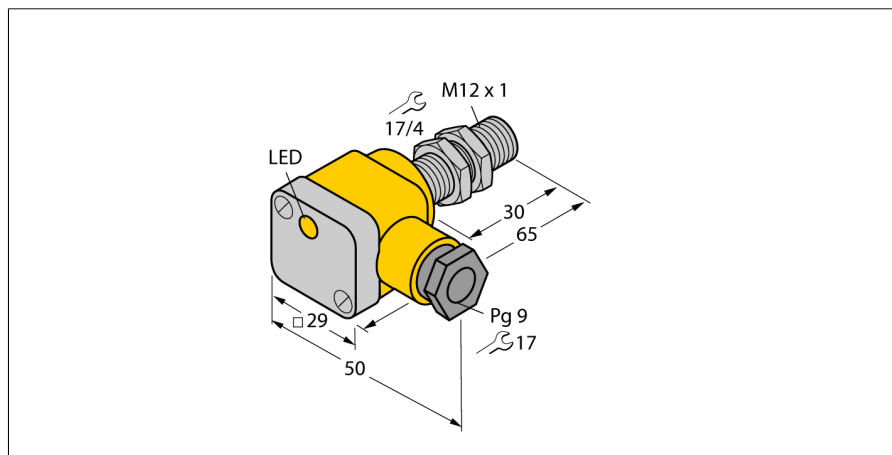


# Czujnik indukcyjny BI2-EG12SK-Y1X

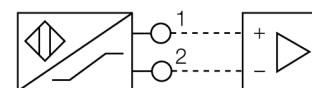
**TURCK**

Industrial  
Automation



- ATEX kategoria II 1 G, strefa Ex 0
- ATEX kategoria II 1 D, strefa Ex 20
- SIL2 zgodny z IEC 61508
- gwintowany cylinder M12x1
- stal nierdzewna 1.4301
- 2-przewodowy DC, nom. 8.2 VDC
- wyjście zgodne z DIN EN 60947-5-6 (NAMUR)
- terminal zaciskowy

## Schemat podłączenia



<b>Typ</b>	BI2-EG12SK-Y1X
Nr kat.	4012050
<b>Nominalny zasięg detekcji<math>S_n</math></b>	2 mm
Warunki montażowe	powierzchniowy
Gwarantowany zasięg detekcji	$\leq (0,81 \times S_n)$ mm
Współczynniki korekcji	St37 = 1; Al = 0,3; stal nierdzewna = 0,7; Ms = 0,4
Powtarzalność	$\leq 2\%$ pełnej skali
Dryft temperaturowy	10 %
Histereza	1...10 %
Temperatura pracy	-25...+70 °C
<b>Funkcja wyjścia</b>	2-przewodowy, NAMUR
Częstotliwość przełączania	5 kHz
Napięcie zasilania	Nom. 8.2 VDC
Pobór prądu w stanie wyłączenia	$\geq 2.1$ mA
Pobór prądu w stanie załączenia	$\leq 1.2$ mA
<b>Certyfikaty zgodne z</b>	KEMA 02 ATEX 1090X
Induktancja (L) / pojemność (C) wewnętrzna	150 nF / 150 $\mu$ H
Oznaczenie urządzenia	Ⓔ II 1 G Ex ia IIC T6 Ga/II 1 D Ex ia IIIC T115 °C Da (maks. $U_i = 20$ V, $I_i = 20$ mA, $P_i = 200$ mW)
<b>Wykonanie</b>	gwintowany cylinder, M12 x 1
Wymiary	65 mm
Materiał obudowy	stal nierdzewna, V2A (1.4301)
Materiał osłony terminala zaciskowego	tworzywo sztuczne, Ultem
Materiał obudowy terminala zaciskowego	tworzywo sztuczne, tworzywo sztuczne PA12-GF20
Materiał powierzchni aktywnej	tworzywo sztuczne, PA
Maks. moment dokręcający nakrętki obudowy	10 Nm
Podłączenie	Terminal zaciskowy
Maks. średnica przewodu	$\leq 2.5$ mm <sup>2</sup>
Zewnętrzna średnica przewodu	4.5...8mm
Odporność na wibracje	55 Hz (1 mm)
Odporność na uderzenia	30 g (11 ms)
Stopień ochrony	IP67
MTTF	6198lat zgodnie z SN 29500 (Ed. 99) 40 °C
<b>Wskaźnik stanu przełączenia</b>	LED żółty
W zestawie	dławik kablowy; 2 uszczelki z tworzywa sztucznego

## Zasada działania

Czujniki indukcyjne wykrywają bezkontaktowo obiekty metalowe. Zasada ich działania oparta jest na interakcji związanej z wejściem obiektu w zmienne pole elektromagnetyczne o wysokiej częstotliwości. Czujniki indukcyjne generują to pole, dzięki obwodowi RLC z rdzeniem ferrytowym.

W ofercie znajdują się wersje specjalne dla temperatur od -60 °C aż do +250 °C.

# Czujnik indukcyjny BI2-EG12SK-Y1X

**TURCK**

Industrial  
Automation

Dystans D	2 x B
Dystans W	3 x Sn
Dystans T	3 x B
Dystans S	1,5 x B
Dystans G	6 x Sn

Średnica powierzchni aktywnej B                     $\varnothing$  12 mm



**Akcesoria montażowe**

Typ	Nr kat.		Rysunek wymiarowy
BST-12B	6947212	Klamra montażowa z blokadą dla obudów cylindrycznych, gwintowanych; materiał: PA6	
QM-12	6945101	element montażowy szybkiej instalacji z blokadą wysunięcia; materiał: chromowany mosiądz; gwint męski M16 x 1. Uwaga: Zakres detekcji czujników zbliżeniowych może zostać zredukowany, gdy stosowane są elementy montażowe szybkiej instalacji.	
MW-12	6945003	Uchwyt montażowy dla obudów cylindrycznych, gwintowanych; materiał: Stal nierdzewna A2 1.4301 (AISI 304)	
BSS-12	6901321	Uchwyt montażowy dla obudów cylindrycznych, gładkich i gwintowanych; materiał: Polipropylen	
IM1-22EX-R	7541231	Wzmocniacz separujący, 2-kanalowy; 2 wyjścia przekaźnikowe NO; wejście dla sygnałów NAMUR; możliwość zał./wyl. kontroli zwarcia i przerwy w obwodzie; ustawialna funkcja wyjścia NO/NZ; zdejmowalne terminale zaciskowe; szerokość 18 mm; uniwersalne napięcie zasilania	

## Instrukcja pracy

### Zastosowanie

Urządzenie spełnia wymogi dyrektywy 94/9/EC i jest przeznaczone do stosowania w strefach zagrożonych wybuchem zgodnie z EN60079-0:2012, -11:2012, -26:2007.

Ponadto może być stosowane w systemie bezpieczeństwa do poziomu SIL2 zgodnie z IEC 61508.

Aby uzyskać pewność co do właściwej pracy należy zapoznać się z obowiązującymi lokalnie regulacjami i dyrektywami.

### Zastosowanie w strefach zagrożonych wybuchem zgodnych z klasyfikacją

II 1 G i II 1 D (grupa II, kategoria 1 G, element elektryczny dla strefy gazowej i kategoria 1 D, element elektryczny dla strefy pyłowej).

### Oznaczenie (patrz urządzenie lub instrukcja)

Ⓔ II 1 G i Ex ia IIC T6 Ga zgodnie z EN60079-0 i -26 oraz Ⓔ II 1 D Ex ia IIIC T115°C Da zgodnie z EN60079-0

### Lokalnie dopuszczalna temperatura otoczenia

ATEX kategoria II 2 G dotycząca wyposażenia elektrycznego dla temp. -40...+70°C, zgodnie z kategorią II 1 D dla temp. -25...+70. Odpowiednie zakresy temperaturowe wymienione są w certyfikacie ATEX.

### Instalacja / uruchomienie

Urządzenia te może instalować, podłączać i uruchamiać jedynie przeszkolony i wykwalifikowany personel. Wykwalifikowany personel musi posiadać wiedzę na temat klas ochronnych, dyrektyw i regulacji dotyczących wyposażenia elektrycznego stosowanego w strefach zagrożenia wybuchem.

Należy sprawdzić czy klasyfikacja i oznaczenie na urządzeniu są zgodne z aktualnymi warunkami aplikacji.

Urządzenie to dopuszczone jest do stosowania tylko w obwodach Exi zgodnych z EN60079-0 i -11. Należy kontrolować maksymalne dopuszczalne parametry elektryczne.

Czujnik po podłączeniu do obwodów innego typu nie może być stosowany w instalacjach Exi. Jeżeli komponenty wyposażenia są wzajemnie połączone, należy przeprowadzić czynność "Sprawdzenia iskrobezpieczeństwa" (EN 60079-14).

Przy pracy w systemach bezpieczeństwa zgodnie z IEC 51408 niezbędna jest ocena prawdopodobieństwa wystąpienia błędu (PFD) w całym obwodzie.

### Instrukcja instalacji i montażu

Należy unikać tworzenia się ładunków statycznych na przewodach i urządzeniach z tworzywa sztucznego. Urządzenie powinno się czyścić jedynie wilgotną ściereczką. Nie wolno urządzenia montować w miejscu występowania pyłu i należy unikać gromadzenia się na nim kurzu. Jeżeli urządzenie i przewód mogą zostać uszkodzone mechanicznie muszą być odpowiednio zabezpieczone. Muszą być też ekranowane w celu ochrony przez silnymi polami elektromagnetycznymi.

Konfiguracja pinów i elektryczna specyfikacja może zostać odczytana z oznaczenia urządzenia lub karty katalogowej.

W celu uniknięcia zanieczyszczenia urządzenia, złączki dławików lub złączy należy zdejmować tylko na chwilę przed podłączeniem.

### Serwis / utrzymanie

Naprawa nie jest możliwa. Certyfikacja wygasa, jeżeli urządzenie zostanie poddane naprawie lub modyfikacji przez kogoś innego niż producent. Wymienione zostały najważniejsze dane pojawiające się na certyfikacie.