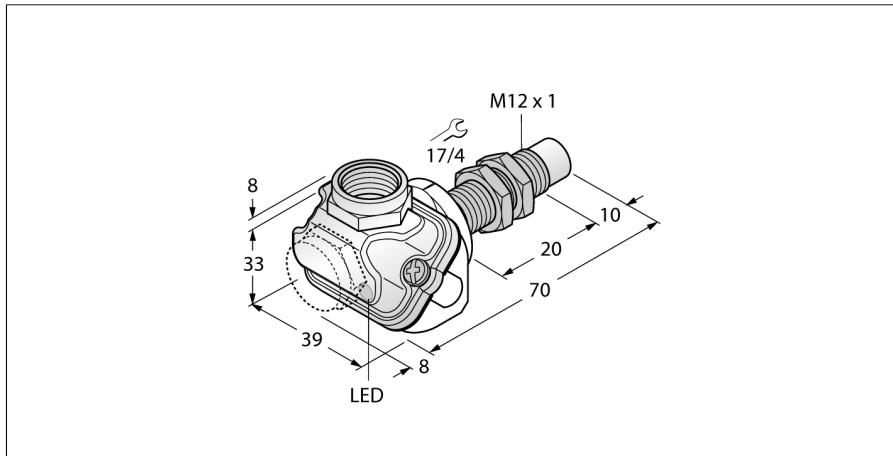


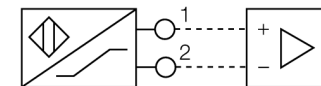
**Индуктивный датчик
с расширенным диапазоном температуры
NI5-EM12WDTC-Y1X**



- ATEX категория II 1 G, Ex зона 0 при температуре до +80 °C
- ATEX категория II 2 G, Ex зона 1
- ATEX категория II 1 D, Ex зона 20 при температуре -25...+70°C
- SIL2 в соответствии с IEC 61508
- цилиндр с резьбой, M12 x 1
- нержавеющая сталь, 1.4404
- For temperatures of -40 °C up to +100 °C
- High protection class IP69K for rough ambient conditions
- Special double-lip seal
- Protection against all common acid and alkaline cleaning agents
- For the food industry
- 2-проводн. DC, ном. 8.2 B DC
- выход соотв. DIN EN 60947-5-6 (NAMUR)
- терминальная коробка

Тип	NI5-EM12WDTC-Y1X
Идент. №	4012141
Номинальное рабочее расстояние Sn	5 мм
Условия монтажа	не заподлицо
Гарантированный диапазон чувствительности	≤ (0,81 x Sn) мм
Корректировочные коэффициенты	St37 = 1; Al = 0.3; нерж. сталь = 0.7; Ms = 0.4
Повторяемость	≤ 2 % полн. шкалы
Температурный дрейф	10 %
Гистерезис	≤ ± 20 %, ≤ -25 °C , ≥ +70 °C
Температура окружающей среды	1...10 % -40...+100°C во взрывоопасных зонах см. вкладыш с инструкцией
Выходная функция	2-проводн., NAMUR
Частота переключения	2 кГц
Напряжение	Ном. 8.2 В DC
Потребляемый ток в неактивном режиме	≥ 2.1 мА
Потребляемый ток возбуждения	≤ 1.2 мА
Допущен по	KEMA 02 ATEX 1090X
Внутренняя емкость (C) / индуктивность (L)	150 нФ / 150 мкГн
Маркировка прибора	Ⓢ II 1 G Ex ia IIC T6 Ga/II 1 D Ex ia IIC T115 °C Da (макс. U _i = 20 В, I _i = 20 мА, P _i = 200 мВт)
Внимание!	избегать статического электричества
Конструкция	цилиндр с резьбой, M12 x 1
Размеры	70 мм
Материал корпуса	Нержавеющая сталь, AISI 316L
Материал покрытия клеммной коробки	пластмасса, Ultem
Материал корпуса клеммной коробки	пластмасса, LCP-GF30
Материал активной поверхности	пластмасса, LCP
Допустимое давление на фронтальную поверхность	≤ 20 бар
Макс. момент затяжки гайки	10 Нм
Соединение	Клеммная коробка, съемный клеммный блок "cage clamp" подходит для кабельных вводов M16 x 1.5
Прижимная способность	≤ 1.5 мм ²
Вибростойкость	55 Гц (1 мм)
Ударопрочность	30 г (11 мс)
Класс защиты	IP68 / IP69K
MTTF	6198лет в соответствии с SN 29500-(Изд. 99) 40 °C
Индикация состояния переключения	светодиод желтый

Схема подключения



Принцип действия

Индуктивные датчики разработаны для бесконтактного (без износа) детектирования металлических объектов. Для этого используют высокочастотное электромагнитное АС поле, взаимодействующее с мишенью. В индуктивных датчиках это поле генерируют при помощи LC резонансного контура с катушкой с ферритовым сердечником.

Специальные версии индуктивных датчиков могут использоваться при температуре от -60°C до +250°C.

**Индуктивный датчик
с расширенным диапазоном температуры
NI5-EM12WDTC-Y1X**

Аксессуары

Наименование	Идент. №		Чертеж с размерами
MW-12	6945003	Кронштейн для резьбовых приборов; материал: Нерж. сталь A2 1.4301 (AISI 304)	
BSS-12	6901321	Кронштейн для гладких и резьбовых цилиндрических приборов; материал: Полипропилен	
IM1-22EX-R	7541231	Переключающий усилитель с гальванической развязкой, двухканальный; 2 релейных выхода, НО; вход для сигналов NAMUR; ВКЛ/ВЫКЛ функции мониторинга обрыва цепи и КЗ; настройка направления сигнала выхода (Н.О./Н.З. режим); сменные клеммные блоки, ширина 18 мм; универсальное питание	

Индуктивный датчик с расширенным диапазоном температуры NI5-EM12WDTC-Y1X

Инструкция по эксплуатации

Использование по назначению

Это устройство соответствует директиве 94/9/EC и пригодно для использования во взрывоопасных областях согласно EN60079-0, 2012 и EN61241-11:2012 и -26:2007.

Кроме того, пригоден для использования в системе обеспечения безопасности, в т.ч. SIL2 в соответствии с IEC 61508.

Для видов производств, подлежащих регламентированию национальными предписаниями и директивами, необходимо придерживаться этих предписаний.

Для использования во взрывоопасных зонах в соответствии с классификацией

II 1 G и II 1 D (Группа II, категория 1 G, электрическое оборудование для газовой атмосферы и категории 1 D, электрическое оборудование для условий высокой запыленности).

Маркировка (см. на приборе или в технической документации)

⊕ II 1 G и Ex ia IIC T6 Ga по EN60079-0 и -26 и ⊕ II 1 D Ex ia IIC T115°C Da по EN60079-0

Допустимая локальная температура окружающей среды

ATEX категория II 2 G электрическое оборудование -40...+100 °C, категория II 1 G -40...+80 °C и категория II 1 D -25...+70 °C. Соответствующие температурные классы в сертификате ATEX. Устройство содержит специальные типы /S97 и /S100.

Установка / Ввод в эксплуатацию

Этот прибор должен устанавливаться, подсоединяться и эксплуатироваться подготовленным и квалифицированным персоналом. Квалифицированный персонал должен обладать знаниями в области классов защиты, директивных документов, касающихся эксплуатации электрического оборудования во взрывоопасных зонах.

Проверьте, соответствует ли классификация и маркировка прибора реальным условиям применения.

Прибор должен подсоединяться исключительно к Ex i-сетям, аттестованным в соответствии с EN60079-0 и -11. Не разрешается превышать предельно допустимые электрические параметры.

После присоединения к другим цепям датчик не должен использоваться во взрывоопасных условиях Ex i. Если прибор подсоединяется к электрическому оборудованию, необходима последующая проверка его искробезопасности в соответствии с требованиями EN60079-14.

При использовании в системах обеспечения безопасности соответственно IEC 51408 необходима проверка вероятности отказа системы в целом.

Инструкции по установке и монтажу

Избегайте статического заряда на поверхности пластмассовых приборов и кабелей. Очистка поверхности допускается только с помощью слегка влажной ткани. Не производите монтаж прибора в потоке пыли и не допускайте покрытия прибора пылью.

Прибор и подключающие кабели должны быть защищены от возможных механических повреждений. Необходимо также экранирование прибора от сильных электро-магнитных полей.

Данные по конфигурации пинов и электрическая спецификация указаны на маркировке и в техническом описании.

Для того, чтобы избежать загрязнения устройства, удалите имеющиеся заглушки кабельных вводов только непосредственно перед включением прибора и монтажом розетки.

Специальные условия для обеспечения безопасной работы

избегает атмосферных зарядов

Ремонт и техническое обслуживание

Прибор не ремонтпригоден. Любой ремонт или изменения в конструкции прибора, произведенные не производителем, влекут за собой аннулирование допуска прибора к эксплуатации. Важнейшие данные из сертификата прибора приводятся.