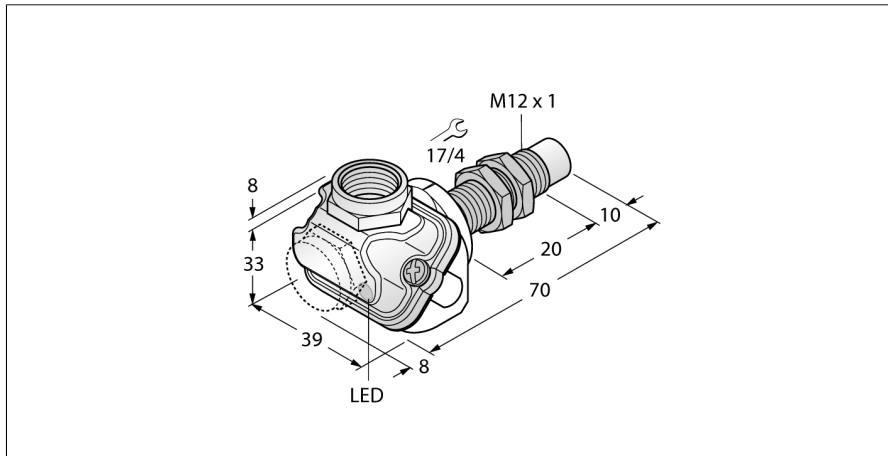


**sensor inductivo
con mayor rango de temperatura
NI5-EM12WDTC-Y1X**



- ATEX categoría II 1 G, zona Ex 0 con temperaturas hasta +80°C
- ATEX categoría II 2 G, zona Ex 1
- ATEX categoría II 1 D, zona Ex 20 con temperaturas desde -25°C y hasta +70°C
- SIL2 conforme a IEC 61508
- tubo roscado, M12 x 1
- acero inoxidable, 1,4404
- For temperatures of -40 °C up to +100 °C
- High protection class IP69K for rough ambient conditions
- Special double-lip seal
- Protection against all common acid and alkaline cleaning agents
- For the food industry
- DC, 2 hilos, nom. 8,2 VDC
- salida de acuerdo a DIN EN 60947-5-6 (NAMUR)
- caja de bornes

Designación de tipo	NI5-EM12WDTC-Y1X
Nº de identificación	4012141
Distancia de conmutación nominal Sn	5 mm
Condición para el montaje	no engrasado
Distancia de conmutación asegurada	≤ (0,81 x Sn) mm
Factor de corrección	St37 = 1; Al = 0,3; acero inoxidable = 0,7; Ms = 0,4
Precisión de repetición	≤ 2 % v. f.
Variación de temperatura	10 %
	≤ ± 20 %, ≤ -25 °C , ≥ +70 °C
Histéresis	1...10 %
Temperatura ambiente	-40... +100°C
	en áreas Ex consulte el manual de instrucciones

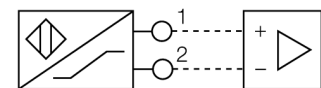
Función de salida	2 hilos, NAMUR
Frecuencia de conmutación	2 kHz
Tensión	nom. 8.2 VDC
Consumo de corriente (estado desactivado)	≥ 2.1 mA
Consumo de corriente (estado activado)	≤ 1.2 mA

Homologación conforme	KEMA 02 ATEX 1090X
Capacidad interna (L.) / Inductividad (C.)	150 nF / 150 µH
Identificación del aparato	Ⓢ II 1 G Ex ia IIC T6 Ga/II 1 D Ex ia IIIC T115 °C Da (máx. U _i = 20 V, I _i = 20 mA, P _i = 200 mW)
Aviso	Evitar la carga estática.

Modelo	tubo roscado, M12 x 1
Medidas	70 mm
Material de la carcasa	acero inoxidable, V4A (1.4404)
Material de la tapa de la caja de bornes	plástico, Ultem
Material de la caja de bornes	plástico, LCP-GF30
Material de la cara activa	plástico, LCP
Presión admisible en capuchón frontal	≤ 20 bar
par de apriete máx. de la tuerca de la carcasa	10 Nm
Conexión	caja de bornes, terminales elásticos extraíbles apto para atomilladura de cable M16x 1,5
Capacidad de fijación	≤ 1.5 mm ²
Resistencia a la vibración	55 Hz (1 mm)
Resistencia al choque	30 g (11 ms)
Grado de protección	IP68 / IP69K
MTTF	6198Años según SN 29500 (ed. 99) 40°C

Indicación estado de conmutación	LED amarillo
---	--------------

Esquema de conexiones



Principio de funcionamiento

Los sensores inductivos detectan sin desgaste ni contacto los objetos metálicos. Para ello necesitan un campo electromagnético alterno de alta frecuencia que interactúa con el objeto. En los sensores inductivos, este campo es generado por un circuito LC de resonancia con bobina de núcleo de ferrita.

Los sensores inductivos de construcción especial son adecuados para temperaturas de -60 hasta +250°C.

**sensor inductivo
con mayor rango de temperatura
NI5-EM12WDTC-Y1X**

Distancia D	3 x B
Distancia W	3 x Sn
Distancia T	3 x B
Distancia S	1,5 x B
Distancia G	6 x Sn
Distancia N	2 x Sn
<hr/>	
Diámetro de la cara activa B	Ø 12 mm

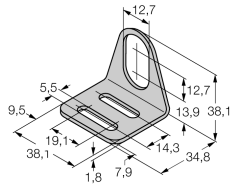
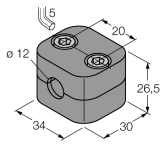
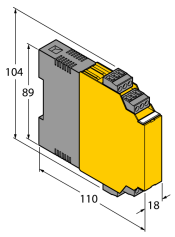


**sensor inductivo
con mayor rango de temperatura
NI5-EM12WDTC-Y1X**

TURCK

Industrial
Automation

Accesorios

Modelo	N° de identificación		Dibujo acotado
MW-12	6945003	ángulo de fijación para dispositivos de tubo roscado; material: acero inoxidable A2 1.4301 AISI 304)	
BSS-12	6901321	abrazadera de fijación para dispositivos de tubo liso y roscado; material: polipropileno	
IM1-22EX-R	7541231	amplificador-separador; dos canales; 2 salidas relé de cierre; entrada para señales NAMUR; control desconectable de rotura de hilo y cortocircuito; conmutable entre modo de corriente de trabajo y reposo; bloques de bornes extraíbles; ancho de 18 mm; fuente de alimentación con rango de tensión ampliado	

sensor inductivo con mayor rango de temperatura NI5-EM12WDTC-Y1X

Operating manual

Uso correcto

Este aparato cumple la directiva 94/9/CE y es apto para su aplicación en áreas potencialmente explosivas conforme a las normas EN60079-0:2012, -11:2012, -26:2007.

por lo demás es apropiado para la aplicación en los sistemas dirigidos hacia la seguridad, inclusive SIL2 conforme a IEC 61508. Para un funcionamiento correcto es obligatorio cumplir las normas y disposiciones nacionales.

Aplicación en áreas potencialmente explosivas, conforme a la clasificación

II 1 G y II 1 D (grupo II, categoría 1 G, medios de producción para atmósfera de gas y categoría 1 D, para atmósfera con polvo)

Identificación (véase aparato u hoja de datos)

Ⓔ II 1 G y Ex ia IIC T6 Ga conforme a EN60079-0 y -26 y Ⓔ II 1 D Ex ia IIIC T115°C Da conforme a EN60079-0

Temperatura ambiente admisible en el lugar de aplicación

Como categoría ATEX II 2 G, medios de producción -40...+100°C, como categoría II 1 G -40...+80°C y como categoría II 1 D -25...+70°C. Encontrará las clases de temperatura correspondientes en el certificado de examen ATEX. El equipo incorpora las versiones especiales /S97 y /S100.

Instalación / Puesta en servicio

Los aparatos pueden ser montados, conectados y puestos en funcionamiento únicamente por personal cualificado. El personal cualificado debe poseer conocimientos sobre los tipos de protección e, las normas y los reglamentos relativos a medios de producción en áreas Ex. Compruebe si la clasificación y la marcación sobre el aparato es apta para el caso concreto de aplicación.

Este aparato es apropiado únicamente para la conexión en circuitos Exi certificados conforme a las normas EN60079-0 y -11. Observen los valores eléctricos máximos admisibles.

Después de conectado a otros circuitos el sensor no podrá ser utilizado ya en instalaciones Exi. En caso de conexión conjunta con medios de servicio (pertenecientes) se ha de llevar a cabo el "justificante de seguridad intrínseca" (EN60079-14).

En caso de uso en sistemas de seguridad conforme a IEC 61508 hay que calcular la probabilidad de fallo (PFD) de todo el circuito.

Instrucciones de instalación y montaje

Evite las cargas estáticas en los aparatos y cables de plástico. Limpie el aparato sólo con un paño húmedo. No monte el aparato en corrientes de polvo y evite los depósitos de polvo sobre el mismo.

Habrà de protegerse los aparatos si corren riesgo de daños mecánicos. Deberán estar protegidos asimismo contra los campos electromagnéticos fuertes.

La distribución de los conductores y las magnitudes eléctricas figuran en la certificación del aparato o bien en la hoja de datos.

No retire los capuchones de protección de las atornilladuras de los cables o de las clavijas hasta el momento de introducir los cables o de atornillar a la toma para protegerlos contra la suciedad.

Condiciones especiales para el funcionamiento seguro

Evitar la carga estática

Reparación / Mantenimiento

No es posible hacer reparaciones. La autorización se anula en caso de reparación o intervención en el aparato que no sea ejecutada por el fabricante. Se han ejecutado todos los datos del certificado del fabricante.