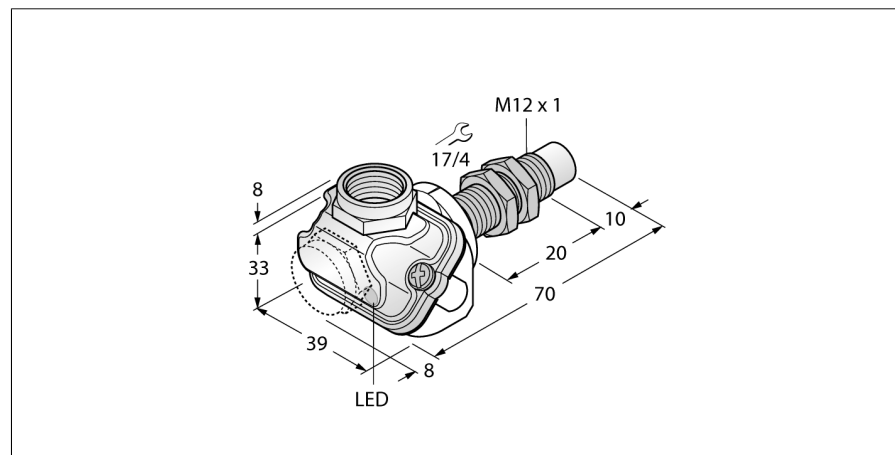


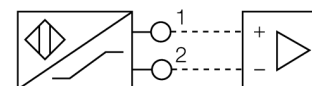
Détecteur inductif avec plage de température étendue NI5-EM12WDTC-Y1X



- ATEX suivant la catégorie II 1 G, zone Ex 0 à des températures jusqu'à +80°C
- ATEX suivant la catégorie II 2 G, zone Ex 1
- ATEX suivant la catégorie II 1 D, zone Ex 20 à des températures à partir de -25°C jusqu'à +70°C
- SIL2 suivant IEC 61508
- tube fileté, M12 x 1
- acier inoxydable, 1.4404
- For temperatures of -40 °C up to +100 °C
- High protection class IP69K for rough ambient conditions
- Special double-lip seal
- Protection against all common acid and alkaline cleaning agents
- For the food industry
- DC 2 fils, nom. 8,2 VDC
- sortie conformément à DIN EN 60947-5-6 (NAMUR)
- boîte à bornes

Type	NI5-EM12WDTC-Y1X
No. d'identité	4012141
Portée nominale Sn	5 mm
Condition de montage	non-blindé
Portée assurée	≤ (0,81 x Sn) mm
Facteurs de correction	A37 = 1; Al = 0,3; acier inoxydable = 0,7; Ms = 0,4
Reproductibilité	≤ 2 % de la valeur finale
Dérive en température	10 %
	≤ ± 20 %, ≤ -25 °C, ≥ +70 °C
Hystérésis	1...10 %
Température ambiante	-40...+100 °C
	en zone Ex - voir manuel d'instruction
Fonction de sortie	2 fils, NAMUR
Fréquence de commutation	2 kHz
Tension	nom. 8.2 VDC
Courant absorbé non-influencé	≥ 2.1 mA
Courant absorbé influencé	≤ 1.2 mA
Homologation suivant	KEMA 02 ATEX 1090X
Capacitance interne (C) / Inductance (L)	150 nF / 150 µH
Marquage de l'appareil	Ⓢ II 1 G Ex ia IIC T6 Ga/II 1 D Ex ia IIC T115 °C Da
	(max. U _i = 20 V, I _i = 20 mA, P _i = 200 mW)
Attention	éviter la charge statique
Format	tube fileté, M12 x 1
Dimensions	70 mm
Matériau de boîtier	acier inoxydable, V4A (1.4404)
Matériau couvercle boîte à bornes	plastique, ultem
Matériau boîtier boîte à bornes	plastique, LCP-GF30
Matériau face active	plastique, LCP
Pression admissible sur capuchon frontal	≤ 20 bar
Couple de serrage max. de l'écrou de boîtier	10 Nm
Raccordement	boîte à bornes, bornes à ressort débrochables approprié pour presse-étoupe avec câble M16 x 1,5
Section raccordable	≤ 1.5 mm ²
Résistance aux vibrations	55 Hz (1 mm)
Résistance aux chocs	30 g (11 ms)
Type de protection	IP68 / IP69K
MTTF	6198Années suivant SN 29500 (Ed. 99) 40°C
Indication de l'état de commutation	LEDjaune

Schéma de raccordement



Principe de fonctionnement

Les détecteurs inductifs permettent de détecter des objets métalliques sans contact physique et sans usure. Donc ils utilisent un champ électro-magnétique alternatif à haute fréquence. Ce champ magnétique entre en interaction avec l'objet à détecter. Pour les détecteurs inductifs, ce champ est généré par un circuit résonnant LC avec un noyau en ferrite. Les détecteurs inductifs en version spéciale peuvent être utilisés à des températures à partir de -60°C ou jusqu'à +250°C.

**Détecteur inductif
avec plage de température étendue
NI5-EM12WDTC-Y1X**

Distance D	3 x B
Distance W	3 x Sn
Distance T	3 x B
Distance S	1,5 x B
Distance G	6 x Sn
Distance N	2 x Sn

Diamètre de la face active B Ø 12 mm



**Détecteur inductif
avec plage de température étendue
NI5-EM12WDTC-Y1X**

TURCK

Industrial
Automation

Accessoires

Type	No. d'identi- té		Dimensions
MW-12	6945003	équerre de fixation pour appareils à tube fileté; matériau: acier inoxydable A2 1.4301 (AISI 304)	
BSS-12	6901321	bride de fixation pour appareils à tube fileté et lisse; matériau: polypropylène	
IM1-22EX-R	7541231	amplificateur séparateur; à deux canaux; 2 sorties par relais N.O.; entrée signal Namur; surveillance aux ruptures de câble et aux courts-circuits désactivable; fonction repos et travail programmables; blocs à bornes débrochables; largeur 18 mm; alimentation de tension de grande portée	

Détecteur inductif avec plage de température étendue NI5-EM12WDTC-Y1X

Mode d'emploi

Application correcte

Cet appareil remplit la directive 94/9/CE et peut être utilisé dans la zone explosible conformément aux normes EN60079-0:2012, -11:2012, 26:2007.

En plus, il est approprié à être utilisé dans des systèmes de sécurité y compris SIL2 suivant IEC 61508.

Veillez respecter les directives et les réglementations nationales pour un fonctionnement correct.

Utilisation dans des zones explosives suivant classification

II 1 G et II 1 D (classe II, catégorie 1 G, matériel électrique pour les atmosphères gazeuses et catégorie 1 D, matériel électrique pour les atmosphères poussiéreuses).

Marquage (voir appareil ou fiche technique)

Ⓔ II 1 G et Ex ia IIC T6 Ga suivant EN60079-0 et -26 et Ⓔ II 1 D Ex ia IIIC T115°C Da suivant EN60079-0

Température ambiante admissible à l'endroit d'application

comme ATEX catégorie II 2 G matériel électrique -40...+100°C, comme catégorie II 1 G -40...+80°C et comme catégorie II 1 D -25...+70°C. Veuillez vous référer à l'attestation d'examen de type ATEX pour les classes de température correspondantes. L'appareil contient les versions spéciales /S97 et /S100.

Installation / Mise en service

Les appareils ne peuvent être installés, raccordés et mis en service que par du personnel qualifié. Le personnel qualifié doit être au courant des modes de protection, des prescriptions et des réglementations par rapport au matériel électrique dans la zone Ex.

Veillez contrôler si la classification et le marquage sur l'appareil sont adaptés à cette application.

Cet appareil ne peut être raccordé qu'aux circuits de courant Exi certifiés suivant EN60079-0 et -11. Les valeurs électriques maximales admissibles doivent être respectées.

Après son raccordement à d'autres circuits de courant, le détecteur ne peut plus être utilisé dans les installations Exi. En cas d'interconnexion de matériels électriques la "preuve de la sécurité intrinsèque" doit être remplie (EN60079-14).

En cas d'utilisation dans des systèmes de sécurité suivant IEC 61508, il est nécessaire de déterminer la probabilité de défaillance (PFD) pour l'ensemble du circuit.

Instructions d'installation et de montage

Évitez les charges statiques d'appareils plastiques et de câbles. Nettoyez l'appareil uniquement par un chiffon humide. Ne montez pas l'appareil dans le courant de poussières et évitez les sédiments de poussières sur les appareils.

Lorsque les appareils et les câbles peuvent être endommagés mécaniquement, ceux-ci doivent être protégés adéquatement. En outre, ils doivent être blindés contre les champs électromagnétiques forts.

Veillez consulter le marquage de l'appareil ou la fiche technique pour plus d'informations sur l'affectation des broches et les paramètres électriques.

Pour éviter des contaminations, veuillez enlever les bouchons d'obturation éventuels des presse-étoupe PG ou des connecteurs justement avant d'insérer les câbles ou de dévisser les cosses de câble.

Conditions particulières pour le fonctionnement sûr

toute charge statique est à éviter

Installation / service

Les réparations ne sont pas autorisées. L'homologation expire dès que l'appareil a été réparé ou adapté par une personne autre que le producteur. Les données les plus importantes du certificat de producteur sont énumérées.