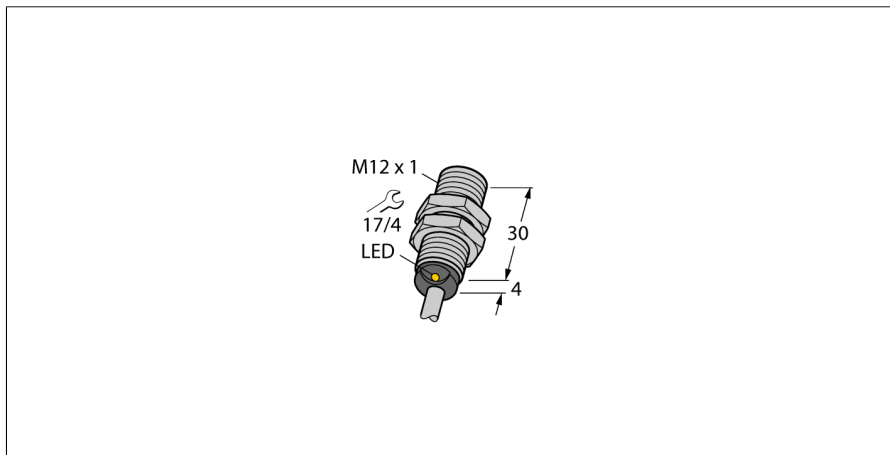


# 电感式传感器 BI3-G12K-AD4X

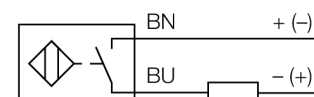
**TURCK**

Industrial  
Automation



- 圆柱螺纹, M12 x1
- 铜镀铬
- 2线直流, 10...65 VDC
- 常开
- 电缆连接

### 接线图



型号	BI3-G12K-AD4X
货号	4405030
额定工作距离Sn	3 mm
安装方式	齐平
实际测量范围	≤ (0,81 x Sn) mm
修正系数	37#钢 = 1; 铝 = 0.3; 不锈钢 = 0.7; 黄铜 = 0.4
重复精度	≤ 2 满量程的 %
温度漂移	10 %
磁滞	1...15 %
环境温度	-25...+70 °C
工作电压	10...65VDC
余波	≤ 10 % U <sub>ss</sub>
直流额定工作电流	≤ 100 mA
漏电流	≤ 0.6 mA
额定绝缘电压	≤ 0.5 kV
短路保护	是/ 循环
压降在 I <sub>s</sub>	≤ 5 V
最小开关电流 I <sub>m</sub>	≤ 3 mA
开关频率	1 kHz
设计	圆柱螺纹, M12 x 1
尺寸	34 mm
外壳材料	金属, CuZn, 镀铬
感应面材料	塑料, PA
最大扭矩	10 Nm
连接	电缆
线缆材质	5.2 mm, LifYY, PVC, 2 m
线缆横截面	2 x 0.34mm <sup>2</sup>
防震动性	55 Hz (1 mm)
防冲击性	30 g (11 ms)
防护等级	IP67
MTTF	2283 years 符合SN 29500 (Ed.99) 40 °C认证
开关状态指示	LED指示灯 黄

### 功能原理

电感式传感器以非接触和无磨损的方式检测金属物体。以无磨损和非接触的方式检测金属物体。电感式传感器通过铁氧体线圈上构成的RLC线圈产生磁场。

可提供各种温度范围从-60 °C 到 +250 °C。

电感式传感器  
BI3-G12K-AD4X

距离D	2 x B
距离W	3 x Sn
距离T	3 x B
距离S	1.5 x B
距离G	6 x Sn

B有效面积直径  $\varnothing$  12 mm



附件

型号	货号	描述	尺寸图
BST-12B	6947212	圆柱设备的带单端封闭固定夹具，材料：PA6	
QM-12	6945101	快速安装带塞子的固定夹具；材质：M16 x 1公头镀层黄铜涂层接插件。注意：由于使用了快插支架，传感器的检测距离会衰减。	
MW-12	6945003	光滑圆柱设备的安装支架；材质：不锈钢 A2 1.4301 (AISI 304)	
BSS-12	6901321	光滑圆柱设备的安装支架；材质：PP	