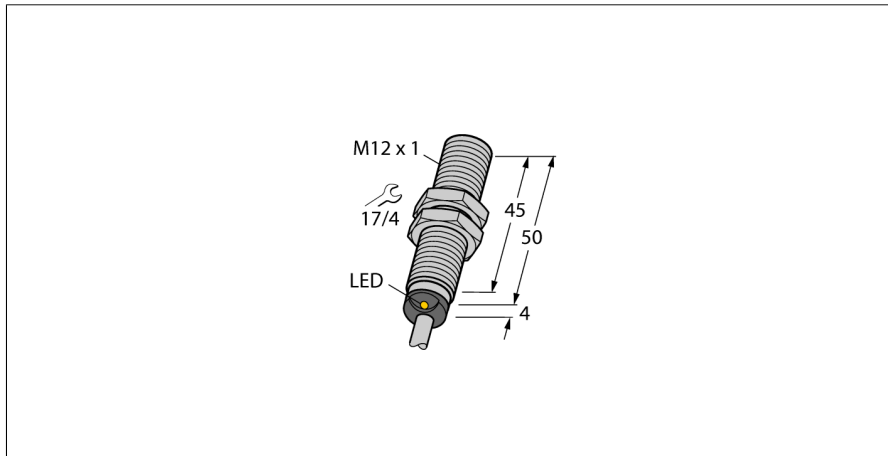


Inductieve sensor BI3-M12-AD4X

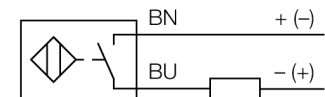
TURCK

Industrial
Automation



- schroefdraad, M12 x 1
- messing verchroomd
- DC 2-draads, 10...65 VDC
- N.O.-contact
- kabelaansluiting

Aansluitschema



Functieprincipe

Inductieve sensoren detecteren contactloos en slijtagevrij metalen voorwerpen. Hiervoor gebruiken zij een hoogfrequent elektromagnetisch wisselveld, dat met het te detecteren voorwerp in wisselwerking treedt. Bij inductieve sensoren wordt dit veld door een LC-resonantiekering met een ferrietkern-spoel opgewekt.

Inductieve sensoren in een speciale uitvoering kunnen ingezet worden bij temperaturen vanaf -60°C of tot max. +250°C.

Type	BI3-M12-AD4X
Ident no.	4405035
Nominale schakelafstand Sn	3 mm
Inbouwvoorwaarde	bondig
Veilige schakelafstand	$\leq (0,81 \times S_n)$ mm
Correctiefactoren	St37 = 1; Al = 0,3; roestvast staal = 0,7; Ms = 0,4
Herhalingsnauwkeurigheid	$\leq 2\%$ van eindwaarde
Temperatuurdrift	10 %
Hysteresis	1...15 %
Omgevingstemperatuur	-25...+70 °C
Bedrijfsspanning U_s	10...65 VDC
Restriempelspanning	$\leq 10\% U_{s}$
DC nominale bedrijfsstroom	≤ 100 mA
Reststroom	$\leq 0,6$ mA
Nominale isolatiespanning	$\leq 0,5$ kV
Kortsluitbeveiliging	ja/ pulserend
Spanningsverlies bij I _e	≤ 5 V
kleinste bedrijfsstroom I _m	≤ 3 mA
Schakelfrequentie	1 kHz
Bouwvorm	schroefdraad, M12 x 1
Afmetingen	54 mm
Materiaal behuizing	metaal, CuZn, verchroomd
Materiaal actief vlak	kunststof, PA12-GF30
Eindkap	kunststof, EPTR
max. aandraaimoment behuizingsmoer	10 Nm
Aansluiting	Kabel
Kabeluitvoering	5.2 mm, LifYY, PVC, 2 m
Kabeldoorsnede	2x 0.34mm ²
Vibratiebestendigheid	55 Hz (1 mm)
Schokbestendigheid	30 g (11 ms)
Beschermingsgraad	IP67
MTTF	2283Jaren volgens SN 29500 (Ed. 99) 40°C
Schakeltoestandsindicatie	LEDgeel

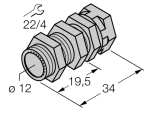
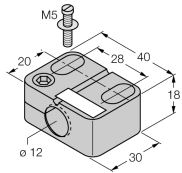
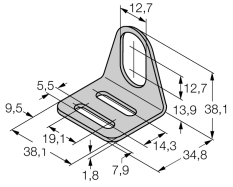
**Inductieve sensor
BI3-M12-AD4X**

Afstand D	2 x B
Afstand W	3 x Sn
Afstand T	3 x B
Afstand S	1,5 x B
Afstand G	6 x Sn

Diameter van het actief vlak B \varnothing 12 mm



Toebehoren

Type	Ident no.		Afmetingen
QM-12	6945101	bevestigingsbeugel voor snelle montage met vaste aanslag; materiaal: messing verchroomd externe schroefdraad M16 x 1. Opgelet: De schakelafstand van de naderingsschakelaars kan door het gebruik van bevestigingsbeugels voor snelle montage verkleinen.	
BST-12B	6947212	bevestigingsbeugel voor apparaten met schroefdraad, met vaste aanslag; materiaal: PA6	
MW-12	6945003	bevestigingsbeugel voor apparaten met schroefdraad; materiaal: roestvast staal A2 1.4301 (AISI 304)	
BSS-12	6901321	bevestigingsbeugel voor apparaten met schroefdraad en gladde behuizing; materiaal: polypropyleen	