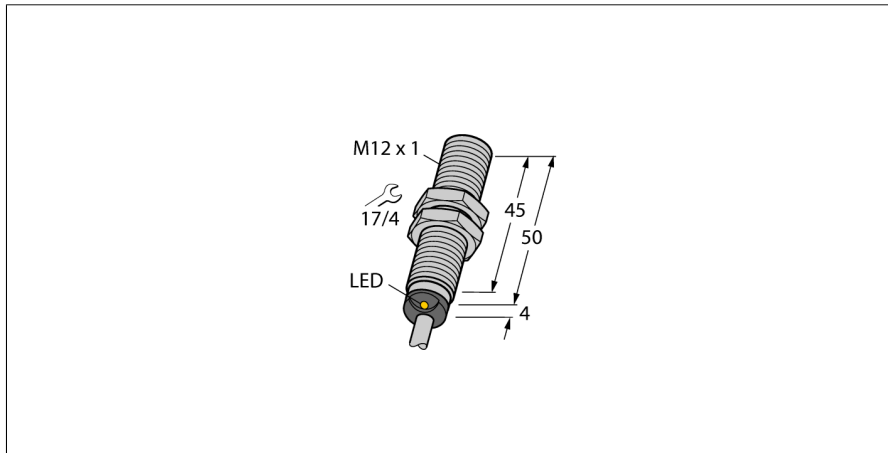


# sensor inductivo BI3-M12-AD4X

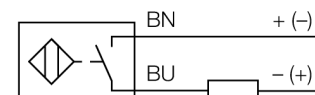
**TURCK**

Industrial  
Automation



- tubo roscado, M12 x 1
- latón cromado
- 2 hilos DC, 10...65 VDC
- contacto de cierre
- conexión de cable

### Esquema de conexiones



### Principio de funcionamiento

Los sensores inductivos detectan sin desgaste ni contacto los objetos metálicos. Para ello utilizan un campo electromagnético alterno de alta frecuencia que interactúa con el objeto. En los sensores inductivos, este campo es generado por un circuito LC de resonancia con bobina de núcleo de ferrita.

Los sensores inductivos de construcción especial son adecuados para temperaturas de -60 hasta +250°C.

<b>Designación de tipo</b>	BI3-M12-AD4X
Nº de identificación	4405035
<b>Distancia de conmutación nominal <math>S_n</math></b>	3 mm
Condición para el montaje	enrasado
Distancia de conmutación asegurada	$\leq (0,81 \times S_n)$ mm
Factor de corrección	$St37 = 1; Al = 0,3; \text{acero inoxidable} = 0,7; Ms = 0,4$
Precisión de repetición	$\leq 2\%$ v. f.
Variación de temperatura	10 %
Histéresis	1...15 %
Temperatura ambiente	-25... +70°C
<b>Tensión de servicio</b>	10...65 VDC
Ondulación residual	$\leq 10\%$ $U_{ss}$
Corriente DC nominal	$\leq 100$ mA
Corriente residual	$\leq 0,6$ mA
Tensión nominal de aislamiento	$\leq 0,5$ kV
Protección cortocircuito	sí/ cíclica
Fallo de la tensión en $I_n$	$\leq 5$ V
Corriente de servicio mín. $I_m$	$\leq 3$ mA
Frecuencia de conmutación	1 kHz
<b>Modelo</b>	tubo roscado, M12 x 1
Medidas	54 mm
Material de la carcasa	metal, CuZn, cromado
Material de la cara activa	plástico, PA12-GF30
Tapa externa	plástico, EPTR
par de apriete máx. de la tuerca de la carcasa	10 Nm
Conexión	cable
Calidad del cable	5.2 mm, LifYY, PVC, 2 m
Sección transversal del cable	2 x 0.34mm <sup>2</sup>
Resistencia a la vibración	55 Hz (1 mm)
Resistencia al choque	30 g (11 ms)
Grado de protección	IP67
MTTF	2283Años según SN 29500 (ed. 99) 40°C
<b>Indicación estado de conmutación</b>	LED amarillo

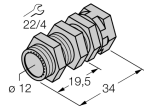
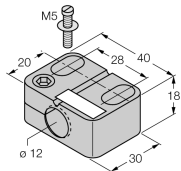
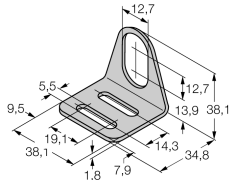
**sensor inductivo**  
**BI3-M12-AD4X**

Distancia D	2 x B
Distancia W	3 x Sn
Distancia T	3 x B
Distancia S	1,5 x B
Distancia G	6 x Sn

**Diámetro de la cara activa B**                       $\varnothing$  12 mm



**Accesorios**

Modelo	N° de identificación		Dibujo acotado
QM-12	6945101	abrazadera de montaje rápido con tope, material: latón cromado rosca exterior M16 x 1. Nota: La distancia de conmutación del conmutador de proximidad puede reducirse por el uso de soportes de montaje rápido.	
BST-12B	6947212	abrazadera de fijación para dispositivos de tubo roscado, con tope; material: PA6	
MW-12	6945003	ángulo de fijación para dispositivos de tubo roscado; material: acero inoxidable A2 1.4301 AISI 304)	
BSS-12	6901321	abrazadera de fijación para dispositivos de tubo liso y roscado; material: polipropileno	