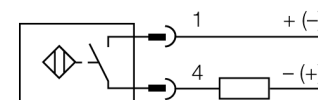


- tube fileté, M12 x 1
- laiton, revêtu de PTFE
- facteur 1 pour tous les métaux
- insensible aux champs magnétiques
- DC 2 fils, 10...65 VDC
- contact N.O.
- câble avec connecteur

Schéma de raccordement

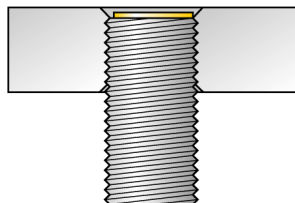
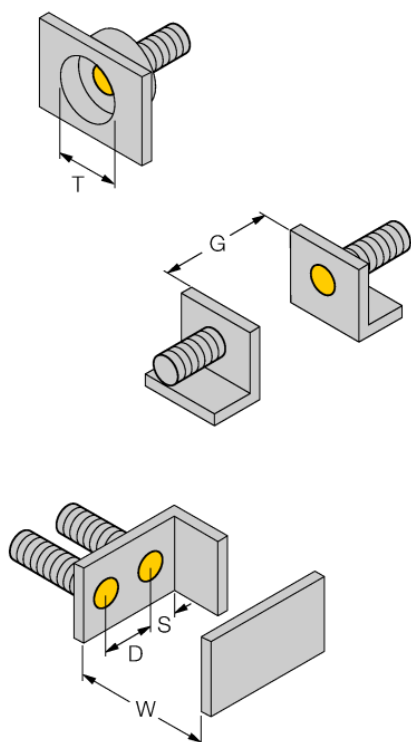


Type	BI2U-MT12E-AD4X-0,3-RS4.23/XOR
No. d'identité	4405048
Portée nominale Sn	2 mm
Condition de montage	blindé
Portée assurée	≤ (0,81 x Sn) mm
Reproductibilité	≤ 2 % de la valeur finale
Dérive en température	10 %
Hystérésis	3...20 %
Température ambiante	0...+70 °C
Tension de service	10...65 VDC
Taux d'ondulation	≤ 10 % V _{crête à crête}
Courant de service nominal (DC)	≤ 100 mA
Courant résiduel	≤ 0.8 mA
Tension d'isolement nominale	≤ 0.5 kV
Protection contre les courts-circuits	oui/ contrôle cyclique
Tension de déchet à I _n	≤ 5 V
Courant min. de service I _m	≤ 3 mA
Fréquence de commutation	0.01 kHz
Format	tube fileté, M12 x 1
Dimensions	64 mm
Matériau de boîtier	métal, CuZn, revêtu de PTFE
Matériau face active	plastique, LCP, revêtu de PTFE
Capuchon arrière	plastique, EPTR
Matériau écrou de montage	métal, CuZn, nickelé
Couple de serrage max. de l'écrou de boîtier	7 Nm
Raccordement	câble avec connecteur, M12 x 1
qualité de câble	5.2 mm, LifXX, PVC, 0.3 m
Section câble	2x 0.34mm ²
Résistance aux vibrations	55 Hz (1 mm)
Résistance aux chocs	30 g (11 ms)
Type de protection	IP68
MTTF	874Années suivant SN 29500 (Ed. 99) 40°C
Indication de l'état de commutation	LEDjaune

Principe de fonctionnement

Les détecteurs inductifs permettent de détecter des objets métalliques sans contact physique et sans usure. Les détecteurs *uprox*+ offrent plusieurs avantages importants grâce à leur construction spéciale basée sur un système breveté de bobines multiples. Ils se distinguent par des portées les plus élevées, par une flexibilité maximale, par la plus grande fiabilité et par une standardisation efficace.

Distance D	24 mm
Distance W	6 mm
Distance T	36 mm
Distance S	18 mm
Distance G	12 mm
<hr/>	
Diamètre de la face active B	Ø 12 mm

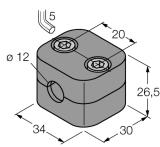


Tous les détecteurs cylindriques noyables *uprox*®+ permettent un montage encastré. Leur fonctionnement est garanti dans le cas d'un montage encastré d'un demi-millimètre.

Parce que les détecteurs DC 2 fils *uprox*+ fonctionnent à une tension de service faible de 8 VDC (avec un courant de charge limité de 50 mA), l'utilisation d'amplificateurs séparateurs est possible.

Les détecteurs peuvent être actionnés par le système de bus de terrain E/S déporté BL20 de Turck. L'utilisation d'une borne BL20-4DI-NAMUR permet d'ailleurs de reconnaître les ruptures de câble ou les courts-circuits.

Accessoires

Type	No. d'identi- té		Dimensions
BSS-12	6901321	bride de fixation pour appareils à tube fileté et lisse; matériau: polypropylène	
BL20-4DI-NAMUR	6827212	4 entrées digitales suivant EN 60947-5-6. Pour les détecteurs NAMUR, des contacts hors tension ou des détecteurs DC 2 fils uprox+.	