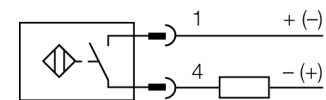




- Gewinderohr, M12 x 1
- lange Version
- Messing verchromt
- Faktor 1 für alle Metalle
- magnetfeldfest
- DC 2-Draht, 10...65 VDC
- Schließer
- Steckverbinder M12 x 1

Anschlussbild



Typenbezeichnung BI2U-M12E-AD4X-H1144
Ident-Nr. 4405060

Bemessungsschaltabstand S_n 2 mm
 Einbaubedingung bündig
 Gesicherter Schaltabstand $\leq (0,81 \times S_n)$ mm
 Wiederholgenauigkeit $\leq 2\%$ v.E
 Temperaturdrift 10 %
 Hysterese 3...20 %
 Umgebungstemperatur 0...+70°C

Betriebsspannung 10... 65 VDC
 Restwelligkeit $\leq 10\%$ U_{s0}
 DC Bemessungsbetriebsstrom ≤ 100 mA
 Reststrom $\leq 0,8$ mA
 Bemessungsisolationsspannung $\leq 0,5$ kV
 Kurzschlusschutz ja/ taktend
 Spannungsfall bei I_n ≤ 5 V
 kleinster Betriebsstrom I_m ≤ 3 mA
 Schaltfrequenz 0.01 kHz

Bauform Gewinderohr, M12 x 1
 Abmessungen 62 mm
 Gehäusewerkstoff Metall, CuZn, verchromt
 Material aktive Fläche Kunststoff, LCP
 max. Anziehdrehmoment Gehäusemutter 10 Nm
 Anschluss Steckverbinder, M12 x 1
 Vibrationsfestigkeit 55 Hz (1 mm)
 Schockfestigkeit 30 g (11 ms)
 Schutzart IP68
 MTTF 874 Jahre nach SN 29500 (Ed. 99) 40 °C

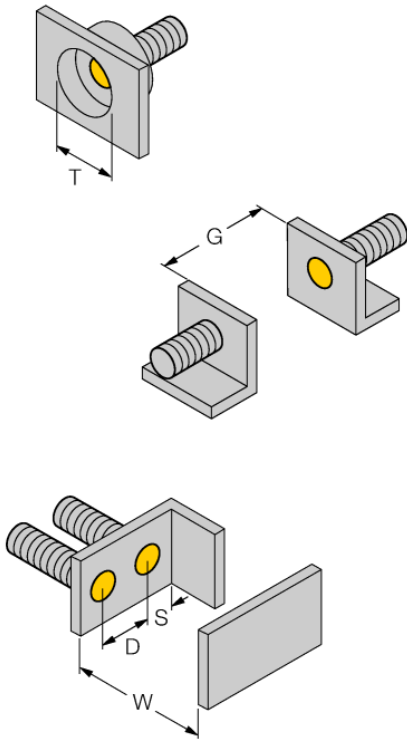
Schaltzustandsanzeige LED, gelb

Funktionsprinzip

Induktive Sensoren erfassen berührungslos und verschleißfrei metallische Objekte. *uprox®+* Sensoren haben aufgrund ihres patentierten Multispulen-Systems erhebliche Vorteile. Sie überzeugen durch höchste Schaltabstände, durch maximale Flexibilität, durch größte Betriebssicherheit und durch eine effiziente Standardisierung.

| | |
|-----------|-------|
| Abstand D | 24 mm |
| Abstand W | 6 mm |
| Abstand T | 36 mm |
| Abstand S | 18 mm |
| Abstand G | 12 mm |

Durchmesser der aktiven Fläche B Ø 12 mm



Bei allen bündigen *uprox⁺* Gewinderohrschaltern ist ein überbündiger Einbau erlaubt. Bei einem zurückgesetzten Einbau von einer halben Gewindeumdrehung ist ein sicherer Betrieb gewährleistet.

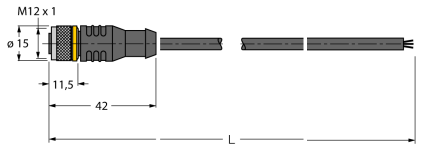
Da die *uprox⁺* 2-Draht DC Sensoren bei einer geringen Betriebsspannung von 8 VDC (mit eingeschränktem Laststrom von 50 mA) arbeiten, ist der Einsatz von Trennschaltverstärkern möglich.

Die Sensoren können mit dem Turck-Remote-I/O-Feldbussystem BL20 betrieben werden. Dabei ermöglicht der Einsatz einer BL20-4DI-NAMUR-Scheibe, Drahtbrüche oder Kurzschlüsse sofort zu erkennen.

Zubehör

| Typ | Ident-Nr. | | Maßbild |
|----------------|-----------|---|---------|
| BL20-4DI-NAMUR | 6827212 | 4 digitale Eingänge gemäß EN 60947-5-6. Für NAMUR-Sensoren, spannungsfreie Kontakte oder uprox+ Zweidraht DC Sensoren. | |
| QM-12 | 6945101 | Schnellmontagehalterung mit Festanschlag; Werkstoff: Messing verchromt. Außengewinde M16 x 1. Hinweis: Der Schaltabstand der Näherungsschalter kann sich durch Verwendung von Schnellmontagehalterungen verringern. | |
| BST-12B | 6947212 | Befestigungsschelle für Gewinderohrgeräte, mit Festanschlag; Werkstoff: PA6 | |
| MW-12 | 6945003 | Befestigungswinkel für Gewinderohrgeräte; Werkstoff: Edelstahl A2 1.4301 AISI 304) | |
| BSS-12 | 6901321 | Befestigungsschelle für Glatt- und Gewinderohrgeräte; Werkstoff: Polypropylen | |

Anschlusszubehör

| Typ | Ident-Nr. | | Maßbild |
|-------------|-----------|---|---|
| RKC4T-2/TEL | 6625010 | Anschlussleitung, M12-Kupplung, gerade, 3-polig, Leitungslänge: 2m, Mantelmaterial: PVC, schwarz; cULus-Zulassung; andere Leitungslängen und Ausführungen lieferbar, siehe www.turck.com |  |