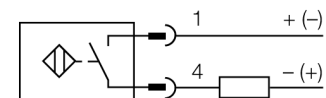




- tubo roscado, M12 x 1
- versión larga
- latón cromado
- factor 1 para todos los metales
- inmunidad al campo magnético
- 2 hilos DC, 10...65 VDC
- contacto de cierre
- conector, M12 x 1

Esquema de conexiones



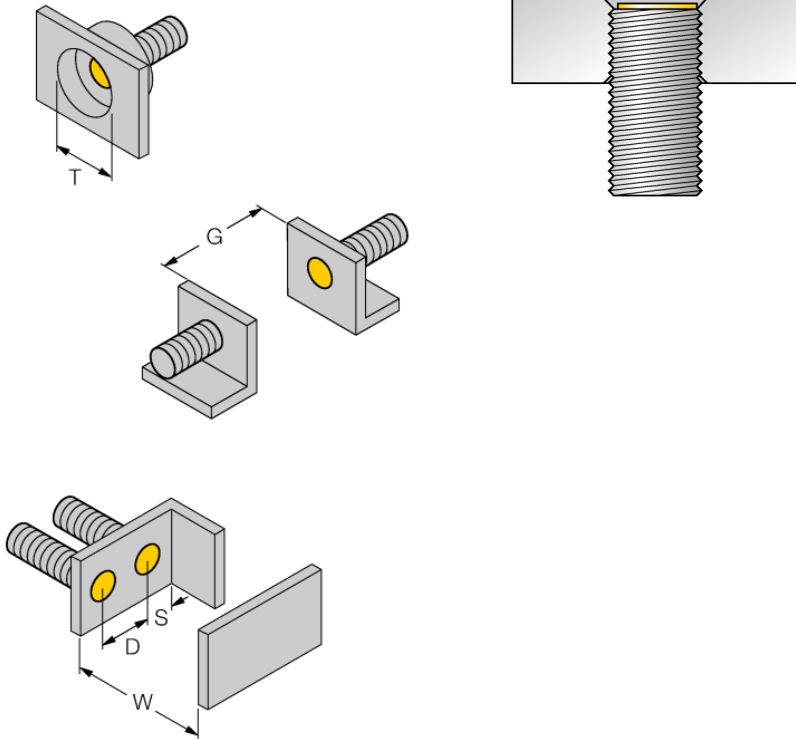
Principio de funcionamiento

Los sensores inductivos detectan sin desgaste ni contacto los objetos metálicos. Los sensores *uprox*+ ofrecen ventajas importantes gracias a su sistema patentado de multi-bobina. Sobresalen por su gran distancia de conmutación, máxima flexibilidad y confiabilidad operacional así como de su eficiente estandarización.

Designación de tipo	Bi2U-M12E-AD4X-H1144
Nº de identificación	4405060
Distancia de conmutación nominal S_n	2 mm
Condición para el montaje	enrasado
Distancia de conmutación asegurada	$\leq (0,81 \times S_n)$ mm
Precisión de repetición	$\leq 2\%$ v. f.
Variación de temperatura	10 %
Histéresis	3...20 %
Temperatura ambiente	0... +70°C
Tensión de servicio	10...65 VDC
Ondulación residual	$\leq 10\%$ U_{is}
Corriente DC nominal	≤ 100 mA
Corriente residual	≤ 0.8 mA
Tensión nominal de aislamiento	≤ 0.5 kV
Protección cortocircuito	sí/ cíclica
Fallo de la tensión en I_n	≤ 5 V
Corriente de servicio mín. I_m	≤ 3 mA
Frecuencia de conmutación	0.01 kHz
Modelo	tubo roscado, M12 x 1
Medidas	62 mm
Material de la carcasa	metal, CuZn, cromado
Material de la cara activa	plástico, LCP
par de apriete máx. de la tuerca de la carcasa	10 Nm
Conexión	conector, M12 x 1
Resistencia a la vibración	55 Hz (1 mm)
Resistencia al choque	30 g (11 ms)
Grado de protección	IP68
MTTF	874Años según SN 29500 (ed. 99) 40°C
Indicación estado de conmutación	LED amarillo

Distancia D	24 mm
Distancia W	6 mm
Distancia T	36 mm
Distancia S	18 mm
Distancia G	12 mm

Diámetro de la cara activa B Ø 12 mm



Todos los interruptores de tubo roscado *uprox⁺*, de montaje enrasado, permiten el montaje rebajado. Se logra una operación segura cuando se ensambla a media vuelta de la rosca el sensor dentro del material.

Se puede utilizar amplificadores separadores porque los sensores *uprox⁺* DC de dos hilos trabajan con una tensión de servicio baja de 8 VDC (con corriente bajo carga limitada de 50 mA).

Los sensores pueden ser aplicados con el sistema de bus de campo I/O remoto de Turck. El uso de un disco NAMUR BL20-4DI permite detectar roturas de hilo o cortocircuitos.

Accesorios

Modelo	N° de identificación		Dibujo acotado
BL20-4DI-NAMUR	6827212	4 entradas digitales conforme a la norma EN 60947-5-6. Para sensores NAMUR, contactos sin tensión o sensores DC uprox+ de dos hilos.	
QM-12	6945101	abrazadera de montaje rápido con tope, material: latón cromado rosca exterior M16 x 1. Nota: La distancia de conmutación del conmutador de proximidad puede reducirse por el uso de soportes de montaje rápido.	
BST-12B	6947212	abrazadera de fijación para dispositivos de tubo roscado, con tope; material: PA6	
MW-12	6945003	ángulo de fijación para dispositivos de tubo roscado; material: acero inoxidable A2 1.4301 AISI 304)	
BSS-12	6901321	abrazadera de fijación para dispositivos de tubo liso y roscado; material: polipropileno	

Accesorios de cableado

Modelo	N° de identificación		Dibujo acotado
RKC4T-2/TEL	6625010	Cable de conexión, conector hembra M12, recto, 3 polos, longitud de cable: 2m, material de la funda: PVC, negro; homologación cULus; disponibles otras longitudes de cable y variantes, véase www.turck.com	