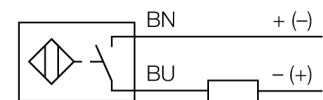


- závitové pouzdro M12x1
- dlouhé provedení
- chromovaná mosaz
- faktor 1 pro všechny kovy
- odolnost vůči magnetickému poli
- 2drát DC, 10...65 VDC
- spínací kontakt
- připojení kabelem

Schéma zapojení



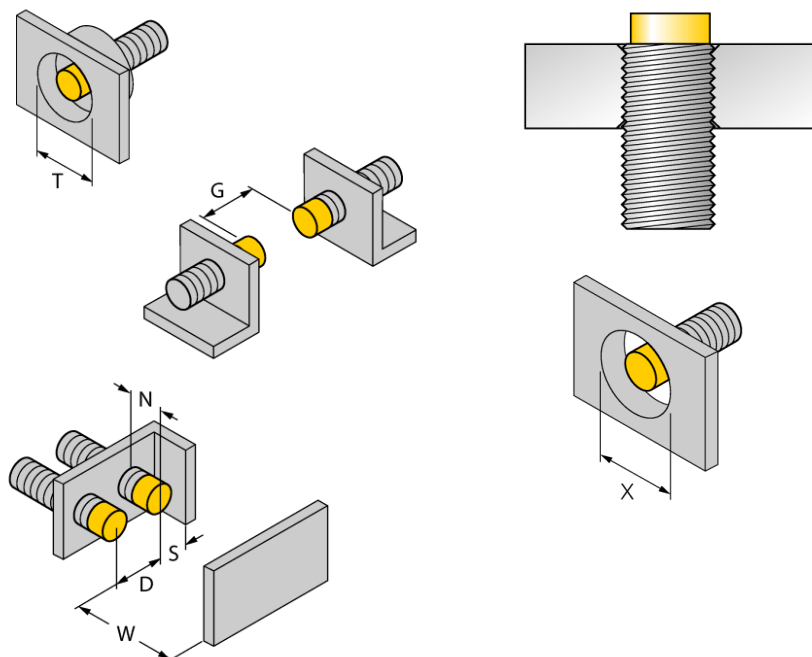
Funkční princip

Indukční senzory detekují bezdotykově a bez opotřebení kovové objekty. Senzory *Uprox®+* mají díky patentovanému vícecívkovému systému celou řadu výhod. Například vysokou spínací vzdálenost, maximální flexibilitu, vysokou bezpečnost provozu.

Typové označení	NI5U-M12E-AD4X
Identifikační číslo	4405064
Jmenovitá spínací vzdálenostS_n	5 mm
Provedení	nevestavné
Zajištěná spínací vzdálenost	$\leq (0,81 \times S_n)$ mm
Opakovatelnost	$\leq 2\%$ z rozsahu
Teplotní drift	10 %
Hystereze	3...20 %
Okolní teplota	-25... +70°C
Napájecí napětí	10...65VDC
Zvlnění	$\leq 10\%$ U_{s}
DC jmenovitý provozní proud	≤ 100 mA
Zbytkový proud	$\leq 0,8$ mA
Jmenovité izolační napětí	$\leq 0,5$ kV
Ochrana proti zkratu	ano/ taktovaná
Pokles napětí při I_n	≤ 5 V
nejmenší provozní proud I_m	≤ 3 mA
Frekvence spínání	0.01 kHz
Pouzdro	závitová pouzdra, M12 x 1
Rozměry	64 mm
Materiál pouzdra	kov, CuZn, chromovaný
Materiál aktivní plochy	plast, LCP
Koncovka	plast, EPTR
Utahovací moment upevňovací matice	10 Nm
Připojení	kabel
Kabel	5.2mm, LifYY, PVC, 2 m
Průřez kabelu	2 x 0.34 mm ²
Odolnost vůči vibracím	55 Hz (1 mm)
Odolnost proti rázům	30 g (11 ms)
Stupeň krytí	IP68
MTTF	874Roky dle SN 29500 (Ed. 99) 40°C
Indikace stavu výstupu	LED žlutá

Vzdálenost D	36 mm
Vzdálenost W	15 mm
Vzdálenost T	36 mm
Vzdálenost S	18 mm
Vzdálenost G	30 mm
Vzdálenost N	10 mm

Průměr aktivní plochy B Ø 12 mm



U všech nevestavných závitových senzorů uprox+ je možná vestavba až po hranu pouzdra. V tomto případě dojde ke snížení spínací vzdálenosti o 20%.

Při montáži na dno díry je třeba dodržet vzdálenost X = 50 mm.

Protože 2drátové senzory uprox+ pracují při nízkém provozním napětí 8 VDC s omezeným zatěžovacím výkonem 50 mA, lze je použít ve spojení s oddělovacími zesilovači.

Pokud jsou senzory připojeny k I/O systému BL20 společnosti TURCK, lze detekovat přerušení vodiče a zkrat. V takovém případě se senzory připojují k modulu BL20-4DI-NAMUR.

Příslušenství

Typové označení	Identifikační číslo		Rozměrový náčrtek
BL20-4DI-NAMUR	6827212	4 digitální vstupy dle EN 60947-5-6, pro senzory NAMUR, beznapěťové kontakty nebo 2drátové senzory uprox+.	
BST-12B	6947212	Montážní úchytka s pevným dorazem pro závitová pouzdra; materiál: PA6	
QM-12	6945101	Montážní úchytka s pevným dorazem; materiál: chromovaná mosaz vnější závit M16x1, upozornění: spínací vzdálenost senzoru může být při použití montážní úchytky snížena	
MW-12	6945003	Montážní úchytka pro závitová pouzdra; materiál: nerez A2 1.4301 (AISI 304)	
BSS-12	6901321	Montážní úchytka pro válcová a závitová pouzdra; materiál: polypropylen	