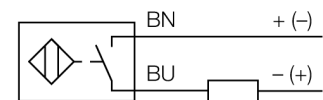


- M12 x 1 圆柱螺纹
- 加长型
- 铜镀铬
- 全金属检测衰减系数恒为1
- 抗磁场干扰
- 2线直流, 10...65 VDC
- 常开
- 电缆连接

接线图



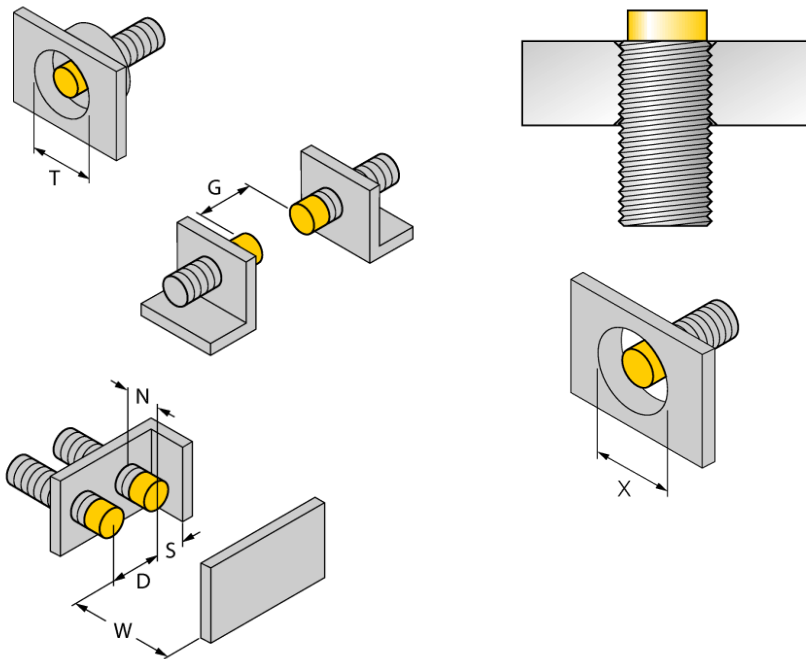
功能原理

电感式传感器以非接触和无磨损的方式检测金属物体。由于其独特的三个无铁氧体芯的空线圈结构, Uprox®+ 传感器具有系数为1的独特优势。它们能够达到最高的检测距离, 最大的灵活性和使用的可靠性以及有效的标准化

型号	NI5U-M12E-AD4X
货号	4405064
额定工作距离 S_n	5 mm
安装方式	非齐平
实际测量范围	$\leq (0,81 \times S_n)$ mm
重复精度	≤ 2 满量程的 %
温度漂移	10 %
磁滞	3...20 %
环境温度	-25...+70 °C
工作电压	10...65VDC
余波	≤ 10 % U_{s}
直流额定工作电流	≤ 100 mA
漏电流	$\leq 0,8$ mA
额定绝缘电压	$\leq 0,5$ kV
短路保护	是/ 循环
压降在 I_s	≤ 5 V
最小开关电流 I_m	≤ 3 mA
开关频率	0.01 kHz
设计	圆柱螺纹, M12 x 1
尺寸	64 mm
外壳材料	金属, CuZn, 镀铬
感应面材料	塑料, LCP
底帽	塑料, EPTR
最大扭矩	10 Nm
连接	电缆
线缆材质	5.2 mm, LifYY, PVC, 2 m
线缆横截面	$2 \times 0,34\text{mm}^2$
防震动性	55 Hz (1 mm)
防冲击性	30 g (11 ms)
防护等级	IP68
MTTF	874 years 符合SN 29500 (Ed.99) 40 °C认证
开关状态指示	LED指示灯 黄

距离D	36 mm
距离W	15 mm
距离T	36 mm
距离S	18 mm
距离G	30 mm
距离N	10 mm

B有效面积直径 \varnothing 12 mm



所有非齐平圆柱螺纹型Uprox®+系列传感器允许达到螺纹管壳的上沿嵌入式安装。沉入金属部分会有相应最大20%的开关距离衰减。

安装在特定盘上需保证X = 50 mm。

因为uprox®+2线直流传感器的工作电压仅8V (最大负载电流50mA)，需要适用隔离栅。

如果传感器配合TURCK总线BL20/O模块使用，可立即诊断出是断路还是短路。因此，请将传感器配合BL20-4DI-NAMUR 模块使用。

附件

型号	货号		尺寸图
BL20-4DI-NAMUR	6827212	4通道符合EN60947-5-6的数字量输入。用于NAMUR传感器，降压触点或uprox ⁺ 2线制直流传感器。	
BST-12B	6947212	圆柱设备的带单端封闭固定夹具，材料：PA6	
QM-12	6945101	快速安装带塞子的固定夹具；材质：M16 x 1公头镀铬黄铜涂层接插件。注意：由于使用了快插支架，传感器的检测距离会衰减。	
MW-12	6945003	光滑圆柱设备的安装支架；材质：不锈钢 A2 1.4301 (AISI 304)	
BSS-12	6901321	光滑圆柱设备的安装支架；材质：PP	