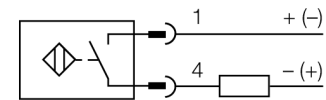


- Obudowa cylindryczna gwintowana M12 x 1
- Mosiądz pokryty PTFE
- współczynnik korekcji 1 dla wszystkich metali
- odporność na pola magnetyczne
- 2-przewodowy DC, 10...65 VDC
- normalnie otwarty
- złącze M12 x 1

**Schemat podłączenia**



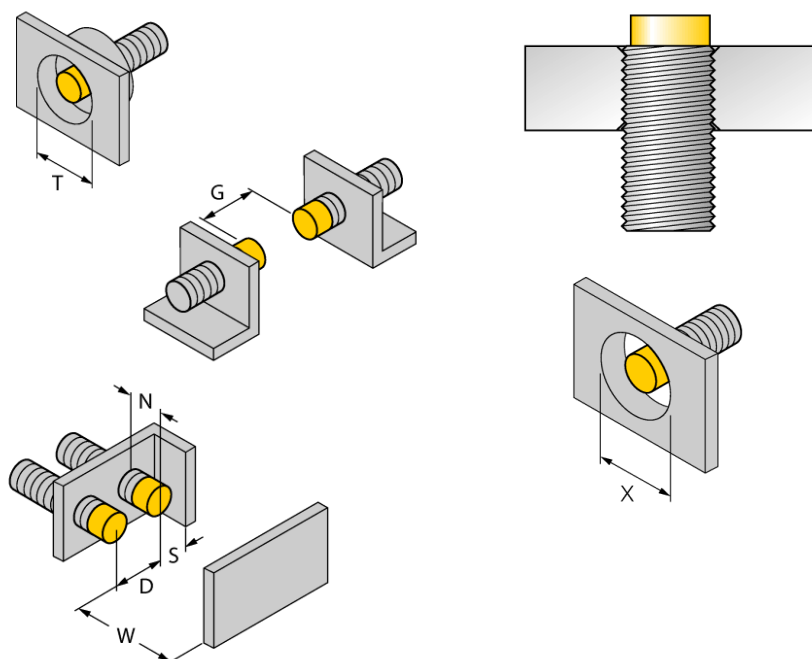
**Zasada działania**

Czujniki indukcyjne wykrywają bezkontaktowo obiekty metalowe. W czujnikach indukcyjnych *Uprox®+* zastosowano opatentowany system cewek, co przyniosło znaczne korzyści w stosunku do standardowych wykonań. Charakteryzują się one dużym zakresem detekcji, maksymalną elastycznością w zastosowaniu, jak również efektywną standaryzacją.

<b>Typ</b>	NI5U-MT12E-AD4X-H1144
Nr kat.	4405065
<b>Nominalny zasięg detekcji<math>S_n</math></b>	5 mm
Warunki montażowe	niepowierzchniowy
Gwarantowany zasięg detekcji	$\leq (0,81 \times S_n)$ mm
Powtarzalność	$\leq 2\%$ pełnej skali
Dryft temperaturowy	10 %
Histereza	3...20 %
Temperatura pracy	-25...+70 °C
<b>Napięcie zasilania</b>	10...65VDC
Tętnienia szczytkowe	$\leq 10\% U_{ss}$
Nominalny prąd zasilania DC	$\leq 100$ mA
Prąd szczytkowy	$\leq 0,8$ mA
Napięcie znamionowe izolacji	$\leq 0,5$ kV
Zabezpieczenie przed zwarciami	tak/ cykliczne
Spadek napięcia przy $I_n$	$\leq 5$ V
Najniższy prąd zasilania $I_m$	$\leq 3$ mA
Częstotliwość przełączania	0.01 kHz
<b>Wykonanie</b>	gwintowany cylinder, M12 x 1
Wymiary	62 mm
Materiał obudowy	metal, CuZn, powłoka PTFE
Materiał powierzchni aktywnej	tworzywo sztuczne, LCP, powłoka PTFE
Maks. moment dokręcający nakrętki obudowy	7 Nm
Podłączenie	złącze, M12 x 1
Odporność na wibracje	55 Hz (1 mm)
Odporność na uderzenia	30 g (11 ms)
Stopień ochrony	IP68
MTTF	874lat zgodnie z SN 29500 (Ed. 99) 40 °C
<b>Wskaźnik stanu przełączenia</b>	LED żółty

Dystans D	36 mm
Dystans W	15 mm
Dystans T	36 mm
Dystans S	18 mm
Dystans G	30 mm
Dystans N	10 mm

Średnica powierzchni aktywnej B      Ø 12 mm



Wszystkie cylindryczne niepowierzchniowe czujniki uproX®+ mogą być wkręcane w całości, aż do górnej krawędzi cylindra. Dzięki temu gwarantowana jest bezpieczna praca przy redukcji zasięgu o maks. 20%.

Przy instalacji przesłony należy kontrolować dystans X = 50 mm.

2-przewodowe czujniki uproX®+ zasilane bezpiecznym napięciem 8VDC (obciążalność do 50 mA) mogą współpracować z wzmacniaczami separującymi.

Dzięki podłączeniu czujników do systemu zdalnych I/O firmy Turck serii BL20 natychmiast wykrywane są przerwa lub zwarcie w obwodzie. W tym celu należy wykończyć moduł BL20-4DI-NAMUR.

### Akcesoria montażowe

Typ	Nr kat.		Rysunek wymiarowy
BL20-4DI-NAMUR	6827212	4 wejścia dwustanowe zgodne z EN 60947-5-6 dla czujników NAMUR, styków lub 2-przewodowych czujników DC uprox® +.	
BST-12B	6947212	Klamra montażowa z blokadą dla obudów cylindrycznych, gwintowanych; materiał: PA6	
QMT-12	6945106	Uchwyt szybkiego montażu z zamkiem, materiał: mosiądz, pokryty PTFE gwint męski M16 x 1 Uwaga: Stosowanie uchwytów szybkiego montażu może powodować skrócenie zakresu detekcji czujników zbliżeniowych.	
BSS-12	6901321	Uchwyt montażowy dla obudów cylindrycznych, gładkich i gwintowanych; materiał: Polipropylen	