

- tube fileté, M12 x 1
- laiton, revêtu de PTFE
- facteur 1 pour tous les métaux
- insensible aux champs magnétiques
- DC, 2 fils, 10...65 VDC
- contact N.O.
- connecteur M12 x 1

**Schéma de raccordement**



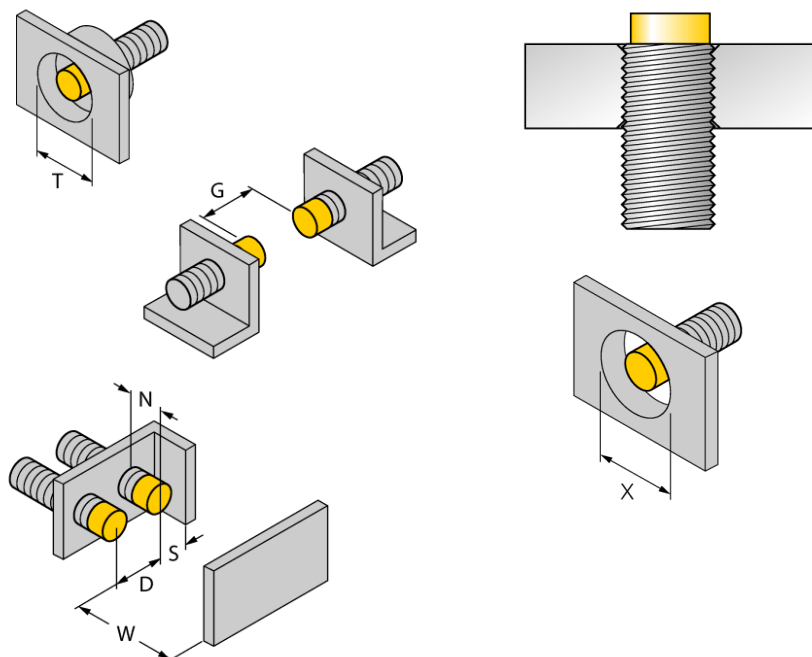
**Principe de fonctionnement**

Les détecteurs inductifs permettent de détecter des objets métalliques sans contact physique et sans usure. Les détecteurs *uprox@+* offrent plusieurs avantages importants grâce à leur construction spéciale basée sur un système breveté de bobines multiples. Ils se distinguent par des portées les plus élevées, par une flexibilité maximale, par la plus grande fiabilité et par une standardisation efficace.

<b>Type</b>	NI5U-MT12E-AD4X-H1144
No. d'identité	4405065
<b>Portée nominale Sn</b>	5 mm
Condition de montage	non-blindé
Portée assurée	≤ (0,81 x Sn) mm
Reproductibilité	≤ 2 % de la valeur finale
Dérive en température	10 %
Hystérésis	3...20 %
Température ambiante	-25...+70 °C
<b>Tension de service</b>	10...65 VDC
Taux d'ondulation	≤ 10 % V <sub>crête à crête</sub>
Courant de service nominal (DC)	≤ 100 mA
Courant résiduel	≤ 0.8 mA
Tension d'isolement nominale	≤ 0.5 kV
Protection contre les courts-circuits	oui/ contrôle cyclique
Tension de déchet à I <sub>n</sub>	≤ 5 V
Courant min. de service I <sub>m</sub>	≤ 3 mA
Fréquence de commutation	0.01 kHz
<b>Format</b>	tube fileté, M12 x 1
Dimensions	62 mm
Matériau de boîtier	métal, CuZn, revêtu de PTFE
Matériau face active	plastique, LCP, revêtu de PTFE
Couple de serrage max. de l'écrou de boîtier	7 Nm
Raccordement	connecteur, M12 x 1
Résistance aux vibrations	55 Hz (1 mm)
Résistance aux chocs	30 g (11 ms)
Type de protection	IP68
MTTF	874Années suivant SN 29500 (Ed. 99) 40°C
<b>Indication de l'état de commutation</b>	LEDjaune

Distance D	36 mm
Distance W	15 mm
Distance T	36 mm
Distance S	18 mm
Distance G	30 mm
Distance N	10 mm

Diamètre de la face active B                    Ø 12 mm



Tous les détecteurs cylindriques non noyables uprox+ permettent un montage jusqu'au bord du tube. Un fonctionnement fiable est ainsi assuré avec une réduction maximale de la portée de 20%.

En cas de montage dans un diaphragme à trou une distance de X = 50 mm doit être respectée.

Parce que les détecteurs DC 2 fils uprox+ fonctionnent à une tension de service faible de 8 VDC (avec un courant de charge limité de 50 mA), l'utilisation d'amplificateurs séparateurs est possible.

Si les détecteurs sont utilisés avec le système de bus de terrain E/S BL20 de Turck, les ruptures de câble ou courts-circuits sont directement reconnus. A cet effet les détecteurs sont raccordés à un bornier NAMUR 4DI BL20.

### Accessoires

Type	No. d'identité		Dimensions
BL20-4DI-NAMUR	6827212	4 entrées digitales suivant EN 60947-5-6. Pour les détecteurs NAMUR, des contacts hors tension ou des détecteurs DC 2 fils uprox+.	
BST-12B	6947212	bride de fixation pour appareils à tube fileté; avec butée fixe; matériau: PA6	
QMT-12	6945106	bride de fixation pour montage rapide avec butée fixe; matériau: Laiton revêtu de PTFE Filetage externe M16 x 1 Conseil: La distance de détection de détecteurs de proximité peut être réduite par l'utilisation de brides de fixation pour montage rapide.	
BSS-12	6901321	bride de fixation pour appareils à tube fileté et lisse; matériau: polypropylène	