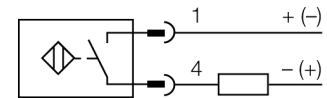


- M12 x 1 圆柱螺纹
- 铜镀PTFE涂层
- 全金属检测衰减系数恒为1
- 抗磁场干扰
- 2线直流, 10...65 VDC
- 常开
- M12 x 1 接插件

接线图



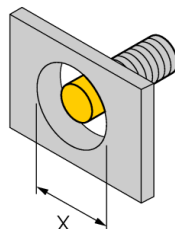
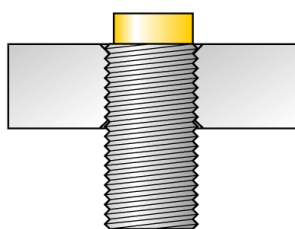
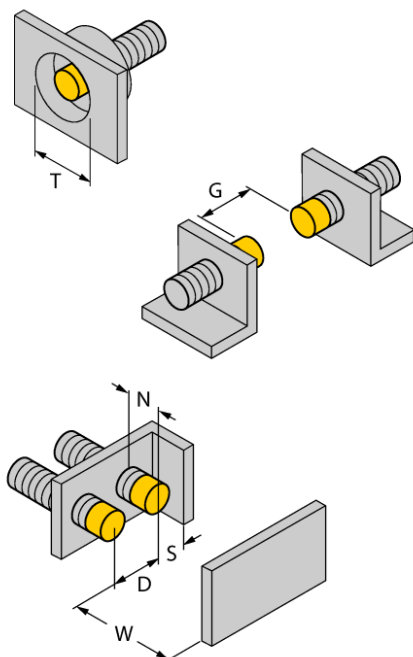
| | |
|-----------------------|--------------------------------------|
| 型号 | NI5U-MT12E-AD4X-H1144 |
| 货号 | 4405065 |
| 额定工作距离Sn | 5 mm |
| 安装方式 | 非齐平 |
| 实际测量范围 | ≤ (0,81 x Sn) mm |
| 重复精度 | ≤ 2 满量程的 % |
| 温度漂移 | 10 % |
| 磁滞 | 3...20 % |
| 环境温度 | -25...+70 °C |
| 工作电压 | 10...65VDC |
| 余波 | ≤ 10 % U _{is} |
| 直流额定工作电流 | ≤ 100 mA |
| 漏电流 | ≤ 0.8 mA |
| 额定绝缘电压 | ≤ 0.5 kV |
| 短路保护 | 是/ 循环 |
| 压降在 I _s | ≤ 5 V |
| 最小开关电流 I _o | ≤ 3 mA |
| 开关频率 | 0.01 kHz |
| 设计 | 圆柱螺纹, M12 x 1 |
| 尺寸 | 62 mm |
| 外壳材料 | 金属, CuZn, PTFE涂层 |
| 感应面材料 | 塑料, LCP, PTFE涂层 |
| 最大扭矩 | 7 Nm |
| 连接 | 接插件, M12 x 1 |
| 防震动性 | 55 Hz (1 mm) |
| 防冲击性 | 30 g (11 ms) |
| 防护等级 | IP68 |
| MTTF | 874 years 符合SN 29500 (Ed.99) 40 °C认证 |
| 开关状态指示 | LED指示灯 黄 |

功能原理

电感式传感器以非接触和无磨损的方式检测金属物体。由于其独特的三个无铁氧体芯的空线圈结构, Uprox®+ 传感器具有系数为1的独特优势。它们能够达到最高的检测距离, 最大的灵活性和使用的可靠性以及有效的标准化

| | |
|-----|-------|
| 距离D | 36 mm |
| 距离W | 15 mm |
| 距离T | 36 mm |
| 距离S | 18 mm |
| 距离G | 30 mm |
| 距离N | 10 mm |

B有效面积直径 \varnothing 12 mm



所有非齐平圆柱螺纹型Uprox®+系列传感器允许达到螺纹管壳的上沿嵌入式安装。沉入金属部分会有相应最大20%的开关距离衰减。

安装在特定盘上需保证 $X = 50$ mm。

因为uprox®+2线直流传感器的工作电压仅8V (最大负载电流50mA)，需要适用隔离栅。

如果传感器配合TURCK总线BL20/O模块使用，可立即诊断出是断路还是短路。因此，请将传感器配合BL20-4DI-NAMUR 模块使用。

附件

| 型号 | 货号 | | 尺寸图 |
|----------------|---------|---|-----|
| BL20-4DI-NAMUR | 6827212 | 4通道符合EN60947-5-6的数字量输入。用于NAMUR传感器，降压触点或uprox ⁺ 2线制直流传感器。 | |
| BST-12B | 6947212 | 圆柱设备的带单端封闭固定夹具，材料：PA6 | |
| QMT-12 | 6945106 | 快速安装支架单端封闭，M16 x 1 外螺纹，材质：铜镀PTFE 接插件注意:使用快插支架时，传感器的开关距离可能降低。 | |
| BSS-12 | 6901321 | 光滑圆柱设备的安装支架；材质：PP | |