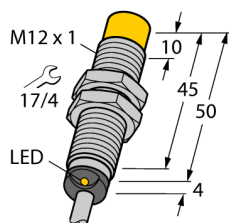


Czujnik indukcyjny NI4-M12-AD4X

TURCK

Industrial
Automation



- gwintowany cylinder M12x1
- mosiądz chromowany
- 2-przewodowy DC, 10...65 VDC
- normalnie otwarty
- przewód

Schemat podłączenia



Zasada działania

Czujniki indukcyjne wykrywają bezkontaktowo obiekty metalowe. Zasada ich działania oparta jest na interakcji związanej z wejściem obiektu w zmienne pole elektromagnetyczne o wysokiej częstotliwości. Czujniki indukcyjne generują to pole, dzięki obwodowi RLC z rdzeniem ferrytowym.

W ofercie znajdują się wersje specjalne dla temperatur od -60 °C aż do +250 °C.

| | |
|--|---|
| Typ | NI4-M12-AD4X |
| Nr kat. | 44052 |
| Nominalny zasięg detekcjiS_n | 4 mm |
| Warunki montażowe | niewierzchniowy |
| Gwarantowany zasięg detekcji | $\leq (0,81 \times S_n)$ mm |
| Współczynniki korekcji | St37 = 1; Al = 0,3; stal nierdzewna = 0,7; Ms = 0,4 |
| Powtarzalność | $\leq 2\%$ pełnej skali |
| Dryft temperaturowy | 10 % |
| Histereza | 1...15 % |
| Temperatura pracy | -25...+70 °C |
| Napięcie zasilania | 10...65VDC |
| Tętnienia szczytkowe | $\leq 10\% U_{ss}$ |
| Nominalny prąd zasilania DC | ≤ 100 mA |
| Prąd szczytkowy | $\leq 0,6$ mA |
| Napięcie znamionowe izolacji | $\leq 0,5$ kV |
| Zabezpieczenie przed zwarcie | tak/ cykliczne |
| Spadek napięcia przy I_a | ≤ 5 V |
| Najniższy prąd zasilania I_m | ≤ 3 mA |
| Częstotliwość przełączania | 1 kHz |
| Wykonanie | gwintowany cylinder, M12 x 1 |
| Wymiary | 54 mm |
| Materiał obudowy | metal, CuZn, chromowany |
| Materiał powierzchni aktywnej | tworzywo sztuczne, PA |
| Zakończenie | Tworzywo sztuczne:, EPTR |
| Maks. moment dokręcający nakrętki obudowy | 10 Nm |
| Podłączenie | przewód |
| Typ przewodu | 5.2mm, LifYY, PVC, 2 m |
| Przekrój poprzeczny przewodu: | 2 x 0.34mm ² |
| Odporność na wibracje | 55 Hz (1 mm) |
| Odporność na uderzenia | 30 g (11 ms) |
| Stopień ochrony | IP67 |
| MTTF | 2283lat zgodnie z SN 29500 (Ed. 99) 40 °C |
| Wskaźnik stanu przełączenia | LED żółty |

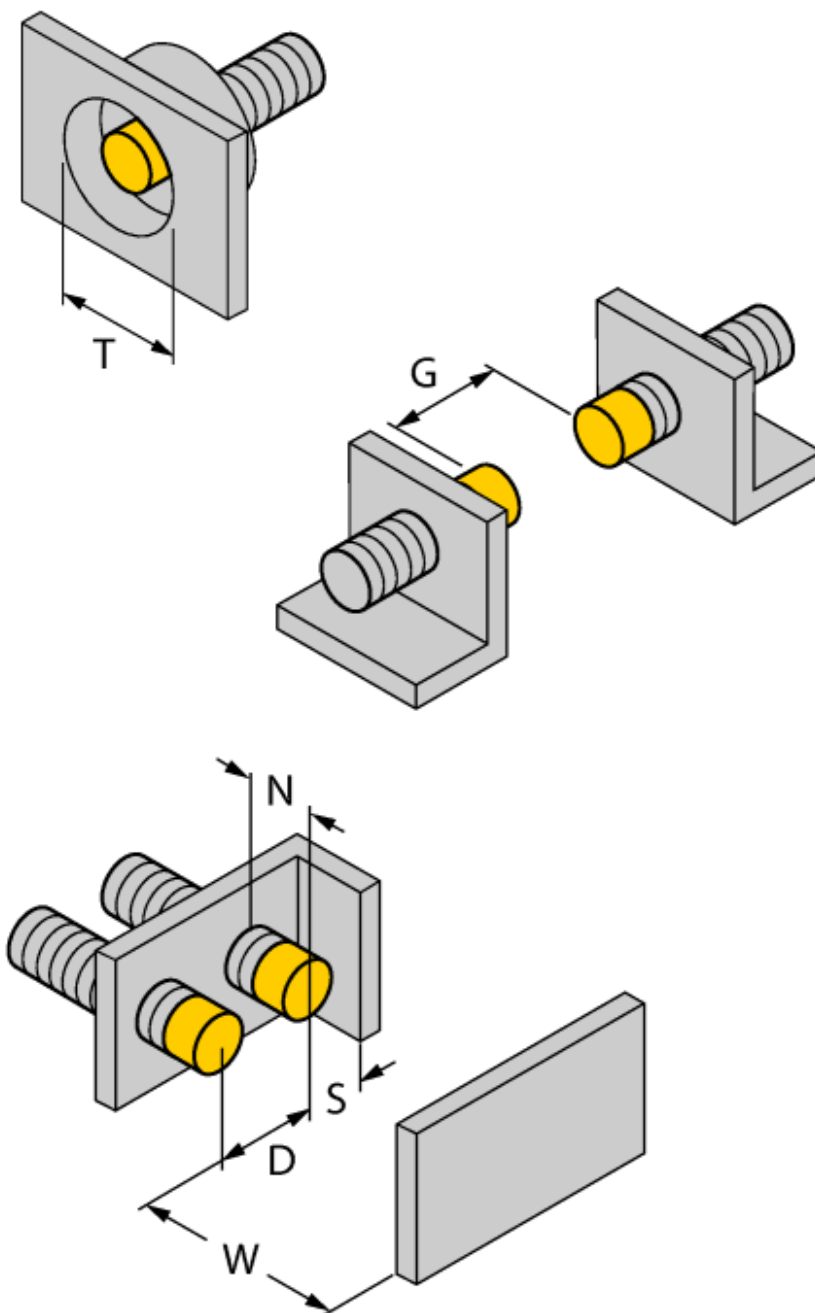
Czujnik indukcyjny NI4-M12-AD4X

TURCK

Industrial
Automation

| | |
|-----------|--------|
| Dystans D | 3 x B |
| Dystans W | 3 x Sn |
| Dystans T | 45 mm |
| Dystans S | 6 mm |
| Dystans G | 6 x Sn |
| Dystans N | 2 x Sn |

Średnica powierzchni aktywnej B Ø 12 mm



Akcesoria montażowe

| Typ | Nr kat. | | Rysunek wymiarowy |
|---------|---------|---|-------------------|
| QM-12 | 6945101 | element montażowy szybkiej instalacji z blokadą wysunięcia; materiał: chromowany mosiądz; gwint męski M16 x 1. Uwaga: Zakres detekcji czujników zbliżeniowych może zostać zredukowany, gdy stosowane są elementy montażowe szybkiej instalacji. | |
| BST-12B | 6947212 | Klamra montażowa z blokadą dla obudów cylindrycznych, gwintowanych; materiał: PA6 | |
| MW-12 | 6945003 | Uchwyt montażowy dla obudów cylindrycznych, gwintowanych; materiał: Stal nierdzewna A2 1.4301 (AISI 304) | |
| BSS-12 | 6901321 | Uchwyt montażowy dla obudów cylindrycznych, gładkich i gwintowanych; materiał: Polipropylen | |