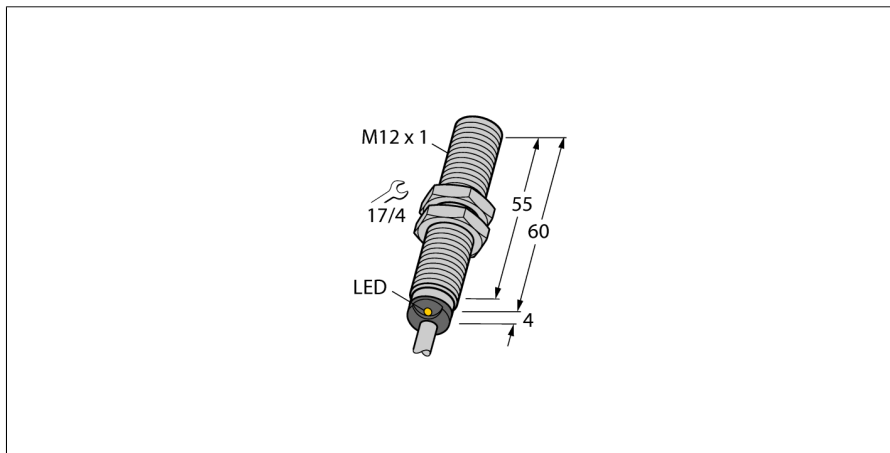


# датчик магнитного поля

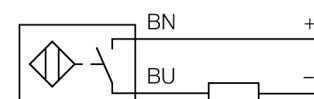
## магнитно-индуктивный датчик приближения

### BIM-M12E-AG4X



- цилиндр с резьбой, M12 x 1
- Хромированная латунь
- Номинальное расстояние срабатывания 90 мм, в сочетании с магнитом DMR31-15-5
- 2-проводн. DC, 10...65 В DC
- поляризованная версия
- нормально открытый
- кабельное соединение

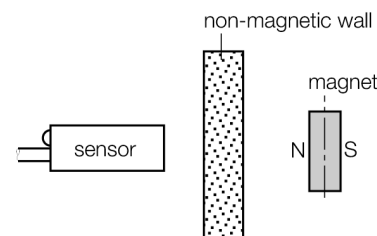
#### Схема подключения



#### Принцип действия

Магнитноиндуктивные датчики приближения приводятся в действие магнитным полем и, поэтому, могут детектировать постоянные магниты сквозь неферромагнитные материалы (наприм., дерево, пластмассу, цветные металлы, алюминий, нержавеющей сталь)

Т.о. даже для небольших по размеру корпусов можно достичь больших расстояний переключения. В комбинации с возбуждающим магнитом DMR31-15-5 датчики TURCK достигают особенно высокого расстояния срабатывания 90 мм. Это открывает многообразные возможности детектирования, особенно если монтажное пространство ограничено или другие условия детектирования осложнены.



<b>Тип</b>	BIM-M12E-AG4X
<b>Идент. №</b>	4430200
<b>Номинальное рабочее расстояние <math>S_n</math></b>	90 мм в сочетании с магнитом DMR31-15-5
<b>Повторяемость</b>	≤ 0.3 % полн. шкалы
<b>Температурный дрейф</b>	15 %
<b>Гистерезис</b>	1...10 %
<b>Температура окружающей среды</b>	-25...+70°C
<b>Рабочее напряжение</b>	10...65В =
<b>Номинальный постоянный рабочий ток</b>	≤ 200 мА
<b>Остаточный ток</b>	≤ 0.8 мА
<b>Номинальное напряжение на изоляции</b>	≤ 0.5 кВ
<b>Защита от короткого замыкания</b>	да/ циклич.
<b>Падение напряжения при <math>I_c</math></b>	≤ 4.2 В
<b>Защита от обрыва провода/ обратной полярности</b>	нет/ поляризованный
<b>Выходная функция</b>	2-проводн., Н.О., 2-проводн.
<b>Минимальный рабочий ток <math>I_c</math></b>	≤ 3 мА
<b>Частота переключения</b>	0.3 кГц
<b>Конструкция</b>	цилиндр с резьбой, M12 x 1
<b>Размеры</b>	64 мм
<b>Материал корпуса</b>	Металл, CuZn, хромирован.
<b>Материал активной поверхности</b>	пластмасса, PA
<b>Колпачок</b>	пластмасса, EPTR
<b>Макс. момент затяжки гайки</b>	10 Нм
<b>Соединение</b>	кабель
<b>Качество кабеля</b>	5.2мм, серый, LifYY-11Y, ПУР, 2 м
<b>Поперечное сечение кабеля</b>	2x0.34мм <sup>2</sup>
<b>Вибростойкость</b>	55 Гц (1 мм)
<b>Ударопрочность</b>	30 г (11 мс)
<b>Класс защиты</b>	IP67
<b>MTTF</b>	2283лет в соответствии с SN 29500-(Изд. 99) 40 °C
<b>Индикация состояния переключения</b>	светодиод желтый
<b>Диаметр активной области В</b>	Ø 12 мм

**датчик магнитного поля**  
**магнитно-индуктивный датчик приближения**  
**VIM-M12E-AG4X**

**TURCK**

Industrial  
Automation

**Аксессуары**

Наименование	Идент. №		Чертеж с размерами
DMR20-10-4	6900214	Активирующий магнит; Ø 20 мм (Ø 4 мм), h: 10 мм; чувствительный диапазон 59 мм для датчиков VIM-(E)M12 и 50 мм для датчиков VIM-EG08; в комбинации с Q25L: Рекомендуемая дистанция между датчиком и магнитом: 3 ... 4 мм	
DMR31-15-5	6900215	Магнит для активации Ø 31 мм (Ø 5 мм), h: 15 мм; чувствительный диапазон 90 мм для датчиков VIM-(E)M12 и 78 мм для датчиков VIM-EG08; в комбинации с Q25L: Рекомендуемая дистанция между датчиком и магнитом: 3 ... 5 мм	
DMR15-6-3	6900216	Магнит для активации Ø 15 мм (Ø 3 мм), h: 6 мм; чувствительный диапазон 39 мм для датчиков VIM-(E)M12 и 32 мм для датчиков VIM-EG08; в комбинации с Q25L: Рекомендуемая дистанция между датчиком и магнитом: 3 ... 4 мм	
DM-Q12	6900367		Kein Maßbild vorhanden/ No dimension drawing available
BSS-12	6901321	Кронштейн для гладких и резьбовых цилиндрических приборов; материал: Полипропилен	

**датчик магнитного поля  
магнитно-индуктивный датчик приближения  
BIM-M12E-AG4X**

**TURCK**

Industrial  
Automation

**Аксессуары**

Наименование	Идент. №		Чертеж с размерами
MW-12	6945003	Кронштейн для резьбовых приборов; материал: Нерж. сталь A2 1.4301 (AISI 304)	