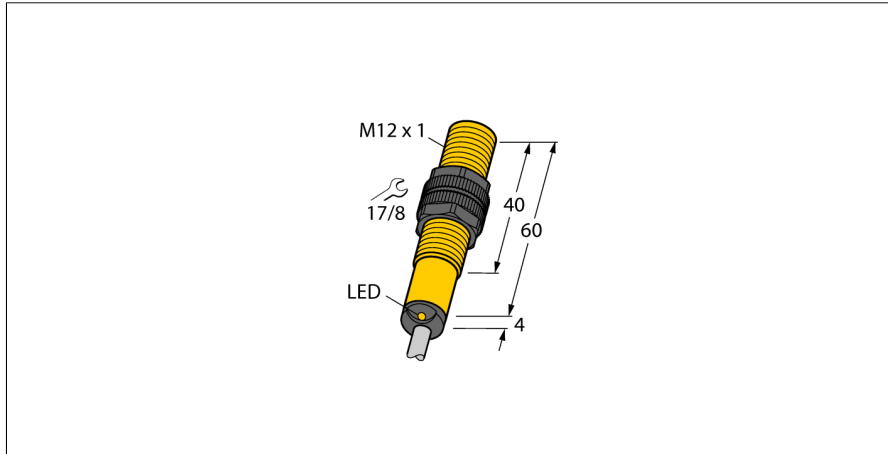


Индуктивный датчик NI4-S12-AD4X

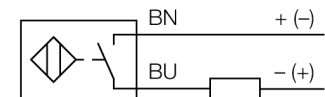
TURCK

Industrial
Automation



- резьбовой цилиндр, M12 x 1
- пластмасса, PA12-GF30
- 2-проводной DC, 10...65 VDC
- нормально открытый
- кабельное соединение

Схема подключения



Принцип действия

Индуктивные датчики обнаруживают металлические объекты без контакта и без износа. Для этого используется высокочастотное электромагнитное AC поле взаимодействующее с мишенью. Индуктивные датчики генерируют данное поле с помощью RLC цепи с ферритовой катушкой. Мы предлагаем специализированные версии для температур от -60 °C до +250 °C.

| | |
|--|---|
| Тип | NI4-S12-AD4X |
| Идент. № | 44532 |
| Номинальное рабочее расстояние S_n | 4 мм |
| Условия монтажа | не заподлицо |
| Гарантированный диапазон чувствительности | $\leq (0,81 \times S_n)$ мм |
| Корректировочные коэффициенты | St37 = 1; Al = 0.3; нерж. сталь = 0.7; Ms = 0.4 |
| Повторяемость | $\leq 2\%$ полн. шкалы |
| Температурный дрейф | 10 % |
| Гистерезис | 1...15 % |
| Температура окружающей среды | -25...+70 °C |
| Рабочее напряжение | 10...65В = |
| Остаточная пульсация | $\leq 10\% U_{ss}$ |
| Номинальный постоянный рабочий ток | ≤ 100 mA |
| Остаточный ток | ≤ 0.6 mA |
| Номинальное напряжение на изоляции | ≤ 0.5 kV |
| Защита от короткого замыкания | да/ циклич. |
| Падение напряжения при I_n | ≤ 5 В |
| Минимальный рабочий ток I_n | ≤ 3 mA |
| Частота переключения | 1 кГц |
| Конструкция | цилиндр с резьбой, M12 x 1 |
| Размеры | 64 мм |
| Материал корпуса | Пластмасса, PA12-GF30 |
| Материал активной поверхности | пластмасса, PA |
| Колпачок | пластмасса, EPTR |
| Макс. момент затяжки гайки | 1 Нм |
| Соединение | кабель |
| Качество кабеля | 5.2мм, LifYY, ПВХ, 2 м |
| Поперечное сечение кабеля | 2x0.34мм ² |
| Вибростойкость | 55 Гц (1 мм) |
| Ударопрочность | 30 г (11 мс) |
| Класс защиты | IP67 |
| MTTF | 2283лет в соответствии с SN 29500-(Изд. 99) 40 °C |
| Индикация состояния переключения | светодиод желтый |

**Индуктивный датчик
NI4-S12-AD4X**

| | |
|--------------|---------|
| Расстояние D | 3 x B |
| Расстояние W | 3 x Sn |
| Расстояние T | 3 x B |
| Расстояние S | 1.5 x B |
| Расстояние G | 6 x Sn |
| Расстояние N | 2 x Sn |

Диаметр активной области B Ø 12 мм



Аксессуары

| Наименование | Идент. № | | Чертеж с размерами |
|--------------|----------|---|--------------------|
| QM-12 | 6945101 | Зажим-фиксатор для быстрой установки; материал: хромированная латунь, внешняя резьба M16 x 1. Прим.: Расстояние срабатывания датчиков приближения может сокращаться при использовании зажимов для быстрого монтажа. | |
| BST-12B | 6947212 | Зажим для резьбовых приборов, с жесткой фиксацией; материал: ПА6 | |
| MW-12 | 6945003 | Кронштейн для резьбовых приборов; материал: Нерж. сталь A2 1.4301 (AISI 304) | |
| BSS-12 | 6901321 | Кронштейн для гладких и резьбовых цилиндрических приборов; материал: Полипропилен | |