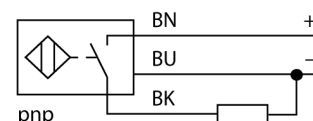


# Индуктивный датчик с расширенным диапазоном температуры BI2-M12-AP6X/S100

- резьбовой цилиндр, M12 x 1
- хромированная латунь
- для температуры до +100°C
- 3-х проводной DC, 10...30 В DC
- НО контакт, PNP выход
- Кабельное соединение

### Схема подключения

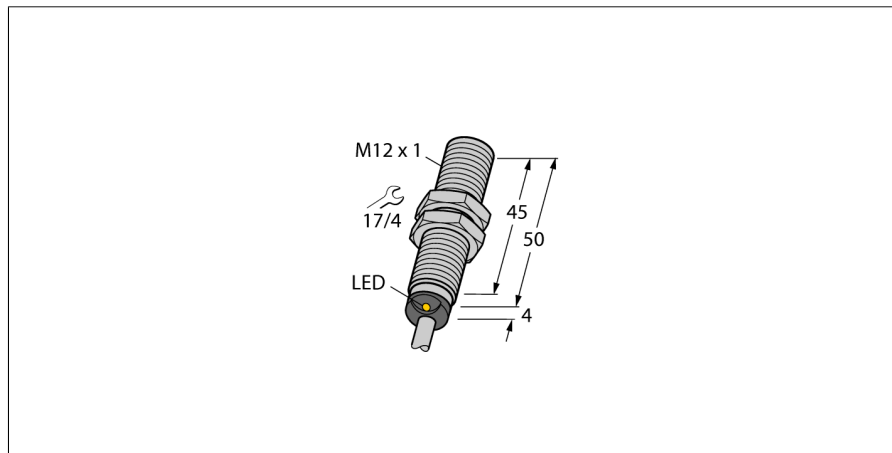
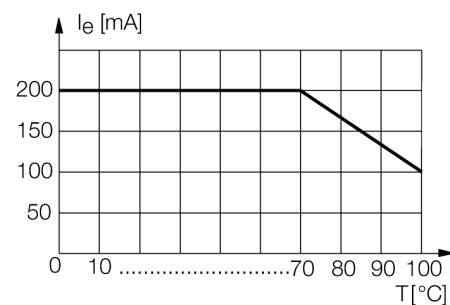


### Принцип действия

Индуктивные датчики разработаны для бесконтактного (без износа) детектирования металлических объектов. Для этого используют высокочастотное электромагнитное АС поле, взаимодействующее с мишенью. В индуктивных датчиках это поле генерируют при помощи LC резонансного контура с катушкой с ферритовым сердечником.

Специальные версии индуктивных датчиков могут использоваться при температуре от -60°C до +250°C.

### Отклонение от номинальных параметров



<b>Тип</b>	BI2-M12-AP6X/S100
<b>Идент. №</b>	4605003
<b>Номинальное рабочее расстояние Sn</b>	2 мм
<b>Условия монтажа</b>	заподлицо
<b>Гарантированный диапазон чувствительности</b>	≤ (0,81 x Sn) мм
<b>Корректировочные коэффициенты</b>	St37 = 1; Al = 0.3; нерж. сталь = 0.7; Ms = 0.4
<b>Повторяемость</b>	≤ 2 % полн. шкалы
<b>Температурный дрейф</b>	10 %
	≤ ± 20 %, ≥ +70 °C
<b>Гистерезис</b>	3...15 %
<b>Температура окружающей среды</b>	-25...+100°C
<b>Рабочее напряжение</b>	10...30В =
<b>Остаточная пульсация</b>	≤ 10 % U <sub>н</sub>
<b>Номинальный постоянный рабочий ток</b>	≤ 200 мА
<b>Номинальный рабочий ток</b>	см. кривую Отклонение от номинальных параметров
<b>Ток холостого хода I<sub>0</sub></b>	≤ 15 мА
<b>Остаточный ток</b>	≤ 0.1 мА
<b>Номинальное напряжение на изоляции</b>	≤ 0.5 кВ
<b>Защита от короткого замыкания</b>	да/ циклич.
<b>Падение напряжения при I<sub>0</sub></b>	≤ 1.8 В
<b>Защита от обрыва провода/ обратной полярности</b>	yes/ полн.
<b>Выходная функция</b>	3-проводн., Н.О., PNP
<b>Частота переключения</b>	2 кГц
<b>Конструкция</b>	цилиндр с резьбой, M12 x 1
<b>Размеры</b>	54 мм
<b>Материал корпуса</b>	Металл, CuZn, хромирован.
<b>Материал активной поверхности</b>	пластмасса, PA6-GF30-X
<b>Колпачок</b>	пластмасса, EPTR
<b>Макс. момент затяжки гайки</b>	10 Нм
<b>Соединение</b>	кабель
<b>Качество кабеля</b>	5.2мм, LifYY-T105, ПВХ, 2 м
<b>Поперечное сечение кабеля</b>	3x0.5мм <sup>2</sup>
<b>Вибростойкость</b>	55 Гц (1 мм)
<b>Ударопрочность</b>	30 г (11 мс)
<b>Класс защиты</b>	IP67
<b>МТТФ</b>	2283лет в соответствии с SN 29500-(Изд. 99) 40 °C
<b>Индикация состояния переключения</b>	светодиод желтый

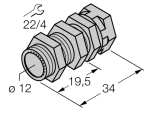
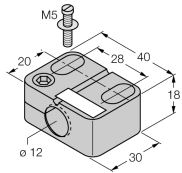
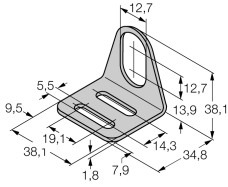


**Индуктивный датчик  
с расширенным диапазоном температуры  
BI2-M12-AP6X/S100**

**TURCK**

Industrial  
Automation

**Аксессуары**

Наименование	Идент. №		Чертеж с размерами
QM-12	6945101	Зажим-фиксатор для быстрой установки; материал: хромированная латунь, внешняя резьба M16 x 1. Прим.: Расстояние срабатывания датчиков приближения может сокращаться при использовании зажимов для быстрого монтажа.	
BST-12B	6947212	Зажим для резьбовых приборов, с жесткой фиксацией; материал: ПА6	
MW-12	6945003	Кронштейн для резьбовых приборов; материал: Нерж. сталь A2 1.4301 (AISI 304)	
BSS-12	6901321	Кронштейн для гладких и резьбовых цилиндрических приборов; материал: Полипропилен	