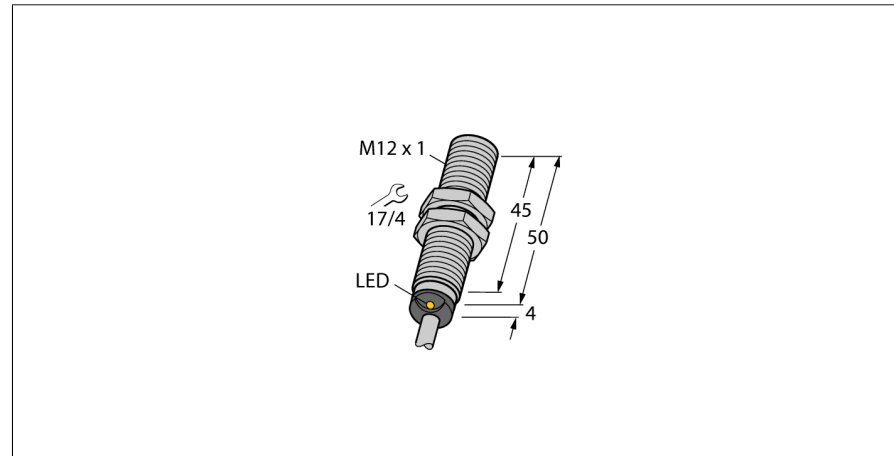


**sensor inductivo
con mayor rango de temperatura
BI2-M12-AP6X/S100**



- tubo roscado, M12 x 1
- latón cromado
- para temperaturas hasta +100 °C
- 3 hilos CC, 10...30 VCC
- normalmente abierta, salida PNP
- conexión de cable

Esquema de conexiones

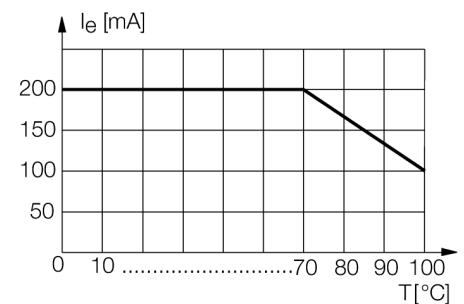


Principio de funcionamiento

Los sensores inductivos detectan sin desgaste ni contacto los objetos metálicos. Para ello necesitan un campo electromagnético alterno de alta frecuencia que interactúa con el objeto. En los sensores inductivos, este campo es generado por un circuito LC de resonancia con bobina de núcleo de ferrita.

Los sensores inductivos de construcción especial son adecuados para temperaturas de -60 hasta +250°C.

curva de reducción de carga



Designación de tipo	BI2-M12-AP6X/S100
Nº de identificación	4605003
Distancia de conmutación nominal Sn	2 mm
Condición para el montaje	enrasado
Distancia de conmutación asegurada	≤ (0,81 x Sn) mm
Factor de corrección	St37 = 1; Al = 0,3; acero inoxidable = 0,7; Ms = 0,4
Precisión de repetición	≤ 2 % v. f.
Variación de temperatura	10 %
	≤ ± 20 %, ≥ +70 °C
Histéresis	3...15 %
Temperatura ambiente	-25... +100°C
Tensión de servicio	10...30 VDC
Ondulación residual	≤ 10 % U _{cc}
Corriente DC nominal	≤ 200 mA
Rated operational current	ver curva de reducción
Corriente sin carga I ₀	≤ 15 mA
Corriente residual	≤ 0.1 mA
Tensión nominal de aislamiento	≤ 0.5 kV
Protección cortocircuito	sí/ cíclica
Fallo de la tensión en I ₀	≤ 1.8 V
Protección ante corto-circuito/polaridad inversa	sí/ completa
Función de salida	3 hilos, contacto de cierre, PNP
Frecuencia de conmutación	2 kHz
Modelo	tubo roscado, M12 x 1
Medidas	54 mm
Material de la carcasa	metal, CuZn, cromado
Material de la cara activa	plástico, PA
Tapa externa	plástico, EPTR
par de apriete máx. de la tuerca de la carcasa	10 Nm
Conexión	cable
Calidad del cable	5.2 mm, LifYY-T105, PVC, 2 m
Sección transversal del cable	3 x 0.5mm ²
Resistencia a la vibración	55 Hz (1 mm)
Resistencia al choque	30 g (11 ms)
Grado de protección	IP67
MTTF	2283Años según SN 29500 (ed. 99) 40°C
Indicación estado de conmutación	LED amarillo

**sensor inductivo
con mayor rango de temperatura
BI2-M12-AP6X/S100**

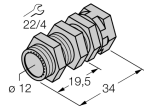
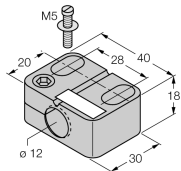
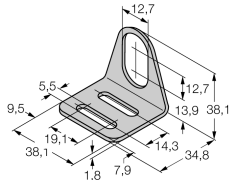
Distancia D	2 x B
Distancia W	3 x Sn
Distancia T	3 x B
Distancia S	1,5 x B
Distancia G	6 x Sn

Diámetro de la cara activa B \varnothing 12 mm



**sensor inductivo
con mayor rango de temperatura
BI2-M12-AP6X/S100**

Accesorios

Modelo	N° de identificación		Dibujo acotado
QM-12	6945101	abrazadera de montaje rápido con tope, material: latón cromado rosca exterior M16 x 1. Nota: La distancia de conmutación del conmutador de proximidad puede reducirse por el uso de soportes de montaje rápido.	
BST-12B	6947212	abrazadera de fijación para dispositivos de tubo roscado, con tope; material: PA6	
MW-12	6945003	ángulo de fijación para dispositivos de tubo roscado; material: acero inoxidable A2 1.4301 AISI 304)	
BSS-12	6901321	abrazadera de fijación para dispositivos de tubo liso y roscado; material: polipropileno	