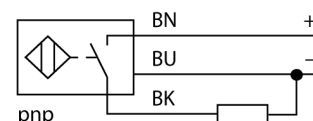


**Détecteur inductif
avec plage de température étendue
BI2-M12-AP6X/S100**

- tube fileté, M12 x 1
- laiton chromé
- pour des températures jusqu'à +100°C
- DC 3 fils, 10...30 VDC
- N.O., sortie PNP
- raccordement par câble

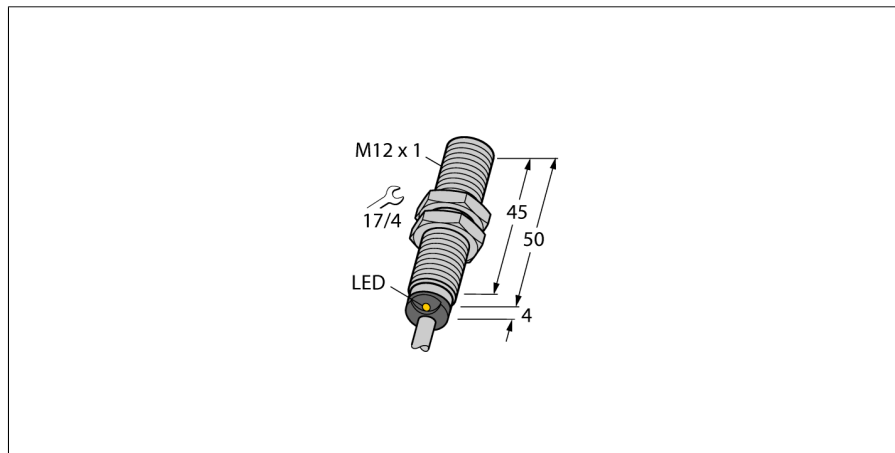
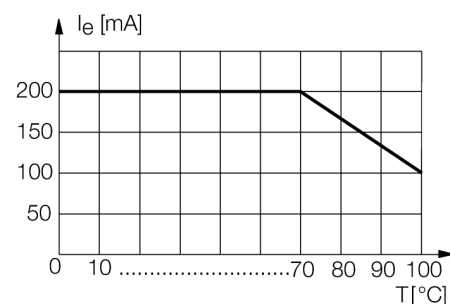
Schéma de raccordement



Principe de fonctionnement

Les détecteurs inductifs permettent de détecter des objets métalliques sans contact physique et sans usure. Donc ils utilisent un champ électro-magnétique alternatif à haute fréquence. Ce champ magnétique entre en interaction avec l'objet à détecter. Pour les détecteurs inductifs, ce champ est généré par un circuit résonnant LC avec un noyau en ferrite. Les détecteurs inductifs en version spéciale peuvent être utilisés à des températures à partir de -60°C ou jusqu'à +250°C.

courbe de dérive



Type	BI2-M12-AP6X/S100
No. d'identité	4605003
Portée nominale Sn	2 mm
Condition de montage	blindé
Portée assurée	≤ (0,81 x Sn) mm
Facteurs de correction	A37 = 1; Al = 0,3; acier inoxydable = 0,7; Ms = 0,4
Reproductibilité	≤ 2 % de la valeur finale
Dérive en température	10 %
	≤ ± 20 %, ≥ +70 °C
Hystérésis	3...15 %
Température ambiante	-25...+100 °C
Tension de service	10...30 VDC
Taux d'ondulation	≤ 10 % $V_{crête \ à \ crête}$
Courant de service nominal (DC)	≤ 200 mA
Courant de service nominal - remarques	voir courbe de réduction de charge
Consommation propre à vide I ₀	≤ 15 mA
Courant résiduel	≤ 0.1 mA
Tension d'isolement nominale	≤ 0.5 kV
Protection contre les courts-circuits	oui/ contrôle cyclique
Tension de déchet à I ₀	≤ 1.8 V
Protection contre les ruptures de câble/inversions de polarité	oui/ entièrement
Fonction de sortie	3 fils, contact N.O., PNP
Fréquence de commutation	2 kHz
Format	tube fileté, M12 x 1
Dimensions	54 mm
Matériau de boîtier	métal, CuZn, chromé
Matériau face active	plastique, PA
Capuchon arrière	plastique, EPTR
Couple de serrage max. de l'écrou de boîtier	10 Nm
Raccordement	câble
qualité de câble	5.2 mm, LifYY-T105, PVC, 2 m
Section câble	3x 0.5mm ²
Résistance aux vibrations	55 Hz (1 mm)
Résistance aux chocs	30 g (11 ms)
Type de protection	IP67
MTTF	2283Années suivant SN 29500 (Ed. 99) 40°C
Indication de l'état de commutation	LEDjaune

**Détecteur inductif
avec plage de température étendue
BI2-M12-AP6X/S100**

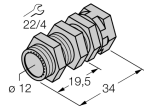
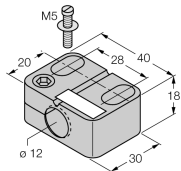
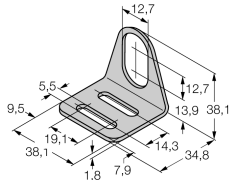
Distance D	2 x B
Distance W	3 x Sn
Distance T	3 x B
Distance S	1,5 x B
Distance G	6 x Sn

Diamètre de la face active B Ø 12 mm



**Détecteur inductif
avec plage de température étendue
BI2-M12-AP6X/S100**

Accessoires

Type	No. d'identité		Dimensions
QM-12	6945101	bride de fixation pour montage rapide avec butée fixe; matériau: Laiton chromé. Filetage externe M16 x 1. Conseil: La distance de détection de détecteurs de proximité peut être réduite par l'utilisation de brides de fixation pour montage rapide.	
BST-12B	6947212	bride de fixation pour appareils à tube fileté; avec butée fixe; matériau: PA6	
MW-12	6945003	équerre de fixation pour appareils à tube fileté; matériau: acier inoxydable A2 1.4301 (AISI 304)	
BSS-12	6901321	bride de fixation pour appareils à tube fileté et lisse; matériau: polypropylène	