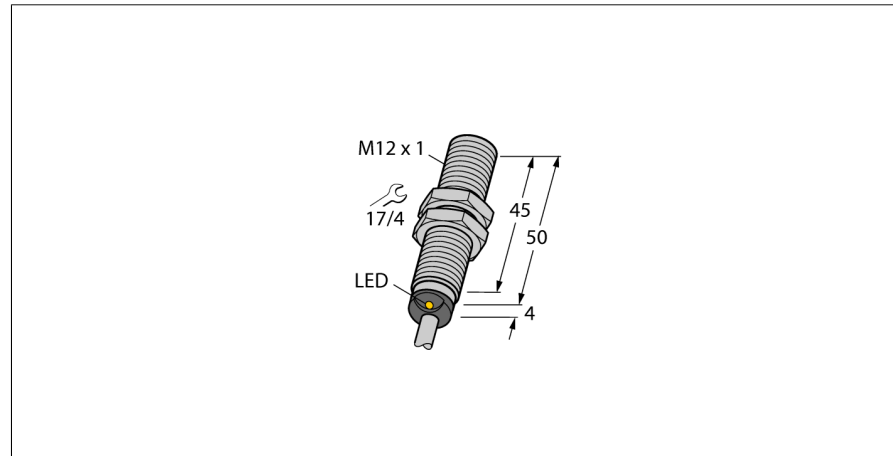
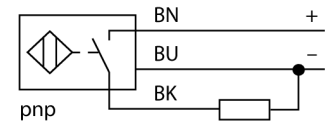


电感式传感器  
带有扩展检测范围  
BI2-M12-AP6X/S100



- M12 x 1 圆柱螺纹
- 铜镀铬
- 耐高温到100°C
- 3线直流, 10...30 VDC
- 常开触点, PNP输出
- 线缆连接

接线图



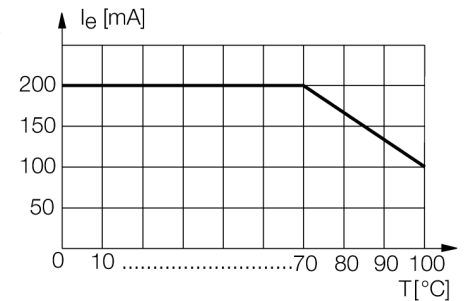
型号	BI2-M12-AP6X/S100
货号	4605003
额定工作距离Sn	2 mm
安装方式	齐平
实际测量范围	≤ (0,81 x Sn) mm
修正系数	37#钢 = 1; 铝 = 0.3; 不锈钢 = 0.7; 黄铜 = 0.4
重复精度	≤ 2 满量程的 %
温度漂移	10 %
磁滞	≤ ± 20 %, ≥ +70 °C
环境温度	3...15 %
	-25...+100 °C
工作电压	10...30VDC
余波	≤ 10 % U <sub>in</sub>
直流额定工作电流	≤ 200 mA
额定工作电流	参见下降曲线
空载电流 I <sub>0</sub>	≤ 15 mA
漏电流	≤ 0.1 mA
额定绝缘电压	≤ 0.5 kV
短路保护	是/ 循环
压降在 I <sub>0</sub>	≤ 1.8 V
断路/反极性保护	是/ 是
输出性能	3线, 常开触点, PNP
开关频率	2 kHz
设计	圆柱螺纹, M12 x 1
尺寸	54 mm
外壳材料	金属, CuZn, 镀铬
感应面材料	塑料, PA6-GF30-X
底帽	塑料, EPTR
最大扭矩	10 Nm
连接	电缆
线缆材质	5.2 mm, LiYY-T105, PVC, 2 m
线缆横截面	3 x 0.5mm <sup>2</sup>
防震动性	55 Hz (1 mm)
防冲击性	30 g (11 ms)
防护等级	IP67
MTTF	2283 years 符合SN 29500 (Ed.99) 40 °C认证
开关状态指示	LED指示灯 黄

功能原理

电感式传感器以无磨损和非接触的方式来检测金属物体 基于此目的它通过高频交流电磁场来检测被测物 对电感式传感器而言, 磁场由绕在铁氧体芯线圈上的LC振荡电路产生。

特殊型电感式传感器能被用于-60°C到+250°C。

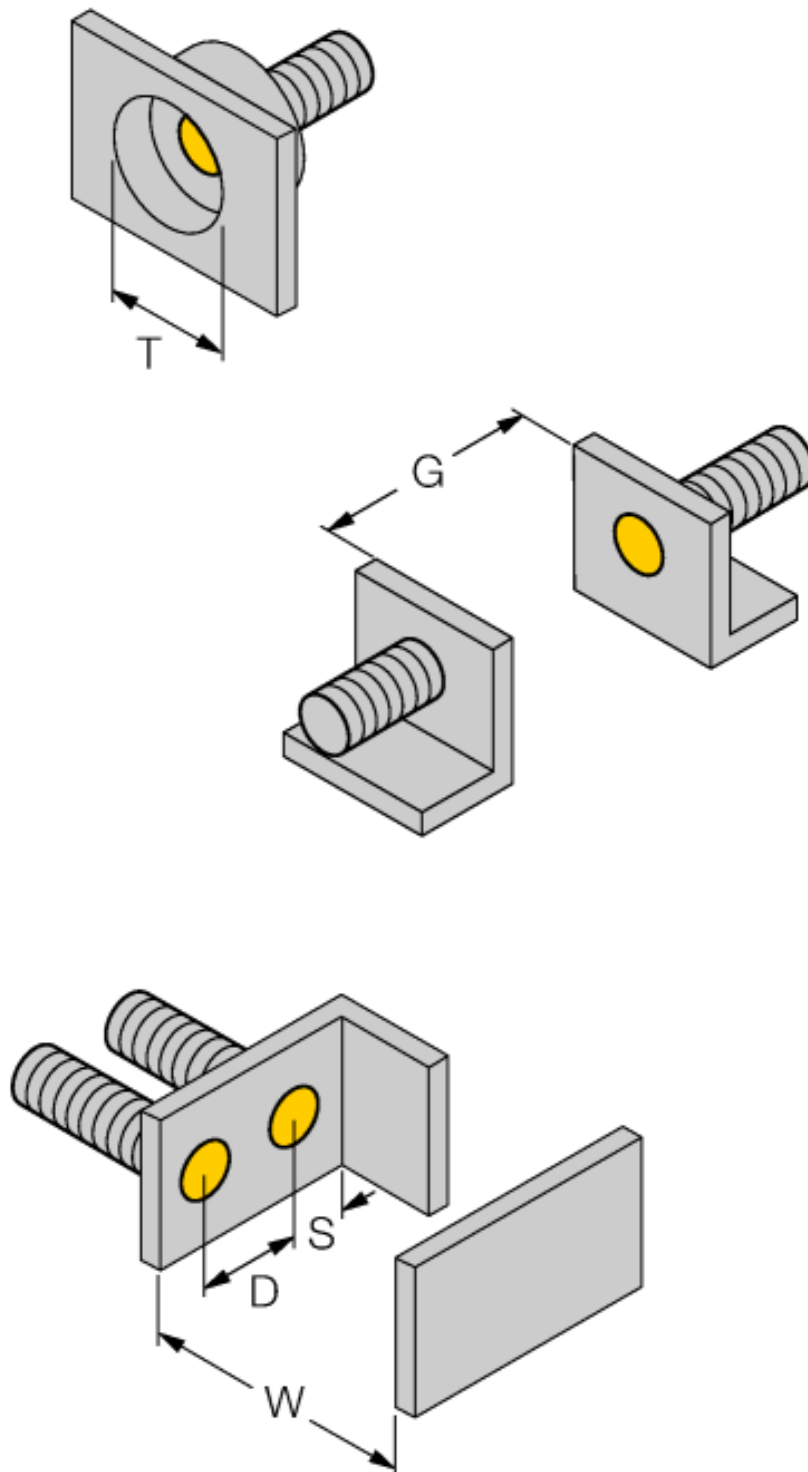
下降曲线



电感式传感器  
带有扩展检测范围  
BI2-M12-AP6X/S100

距离D	2 x B
距离W	3 x Sn
距离T	3 x B
距离S	1.5 x B
距离G	6 x Sn

B有效面积直径  $\varnothing$  12 mm



电感式传感器  
带有扩展检测范围  
BI2-M12-AP6X/S100

附件

型号	货号		尺寸图
QM-12	6945101	快速安装带塞子的固定夹具；材质：M16 x 1公头镀铬黄铜涂层接插件。注意：由于使用了快插支架，传感器的检测距离会衰减。	
BST-12B	6947212	圆柱设备的带单端封闭固定夹具，材料：PA6	
MW-12	6945003	光滑圆柱设备的安装支架；材质：不锈钢 A2 1.4301 (AISI 304)	
BSS-12	6901321	光滑圆柱设备的安装支架；材质：PP	