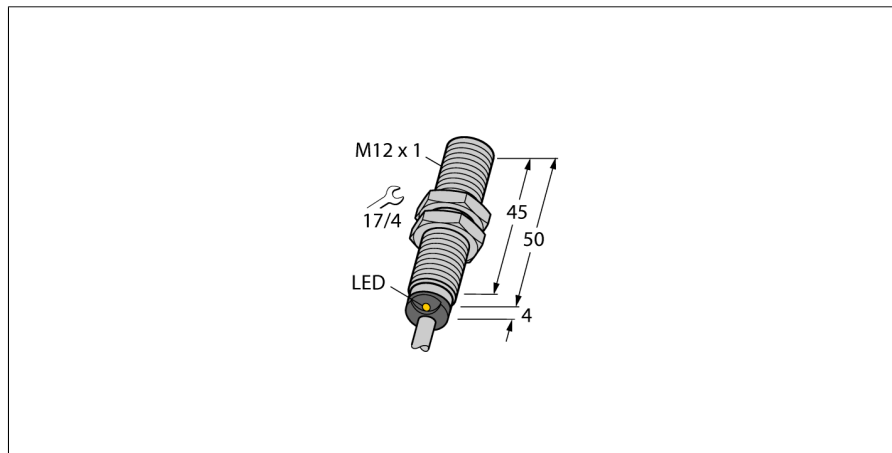


Détecteur inductif à portée élevée BI4-M12-AP6X 7M

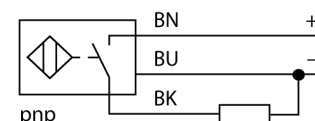
TURCK

Industrial
Automation



- tube fileté, M12 x 1
- laiton chromé
- plage de détection étendue
- DC 3 fils, 10...30 VDC
- N.O., sortie PNP
- raccordement par câble

Schéma de raccordement



Principe de fonctionnement

Les détecteurs inductifs permettent de détecter des objets métalliques sans contact physique et sans usure. Donc ils utilisent un champ électro-magnétique alternatif à haute fréquence. Ce champ magnétique entre en interaction avec l'objet à détecter. Pour les détecteurs inductifs classiques, ce champ est généré par un circuit résonnant LC avec un noyau en ferrite.

Type	BI4-M12-AP6X 7M
No. d'identité	4607012
Portée nominale Sn	4 mm
Condition de montage	blindé
Portée assurée	$\leq (0,81 \times S_n)$ mm
Facteurs de correction	A37 = 1; Al = 0,3; acier inoxydable = 0,7; Ms = 0,4
Reproductibilité	$\leq 2\%$ de la valeur finale
Dérive en température	10 %
Hystérésis	3...15 %
Température ambiante	-25...+70 °C
Tension de service	10...30 VDC
Taux d'ondulation	$\leq 10\%$ $V_{\text{crête à crête}}$
Courant de service nominal (DC)	≤ 200 mA
Consommation propre à vide I_0	≤ 15 mA
Courant résiduel	$\leq 0,1$ mA
Tension d'isolement nominale	$\leq 0,5$ kV
Protection contre les courts-circuits	oui/ contrôle cyclique
Tension de déchet à I_0	$\leq 1,8$ V
Protection contre les ruptures de câble/inversions de polarité	oui/ entièrement
Fonction de sortie	3 fils, contact N.O., PNP
Fréquence de commutation	2 kHz
Format	tube fileté, M12 x 1
Dimensions	54 mm
Matériau de boîtier	métal, CuZn, chromé
Matériau face active	plastique, PA12-GF30
Capuchon arrière	plastique, EPTR
Couple de serrage max. de l'écrou de boîtier	10 Nm
Raccordement	câble
qualité de câble	5.2 mm, LifYY, PVC, 7 m
Section câble	3x 0.34mm ²
Résistance aux vibrations	55 Hz (1 mm)
Résistance aux chocs	30 g (11 ms)
Type de protection	IP67
MTTF	2283Années suivant SN 29500 (Ed. 99) 40°C
Indication de l'état de commutation	LEDjaune

**Détecteur inductif
à portée élevée
BI4-M12-AP6X 7M**

Distance D	2 x B
Distance W	3 x Sn
Distance T	3 x B
Distance S	1,5 x B
Distance G	6 x Sn

Diamètre de la face active B Ø 12 mm

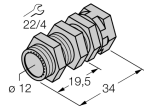
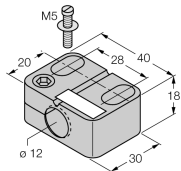
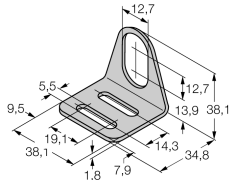


**Détecteur inductif
à portée élevée
BI4-M12-AP6X 7M**

TURCK

Industrial
Automation

Accessoires

Type	No. d'identi- té		Dimensions
QM-12	6945101	bride de fixation pour montage rapide avec butée fixe; ma- térial: Laiton chromé. Filetage externe M16 x 1. Conseil: La distance de détection de détecteurs de proximité peut être ré- duite par l'utilisation de brides de fixation pour montage ra- pide.	
BST-12B	6947212	bride de fixation pour appareils à tube fileté; avec butée fixe; matériau: PA6	
MW-12	6945003	équerre de fixation pour appareils à tube fileté; matériau: acier inoxydable A2 1.4301 (AISI 304)	
BSS-12	6901321	bride de fixation pour appareils à tube fileté et lisse; matériau: polypropylène	