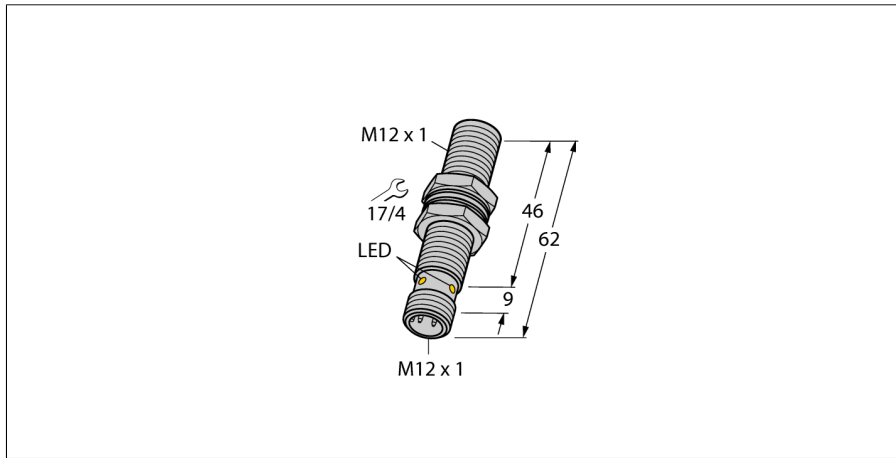
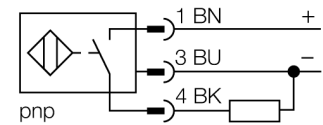


电感式传感器  
开关距离扩展  
BI4-M12E-AP6X-H1141



- M12 x 1 圆柱螺纹
- 加长型
- 铜镀铬
- 大检测距离
- 非齐平安装的检测距离：
- 3线直流, 10...30 VDC
- 常开, pnp输出
- M12 x 1 接插件

接线图



功能原理

电感式传感器以无磨损和非接触的方式来检测金属物体。基于此目的它通过高频交流电磁场来检测被测物。对电感式传感器而言，磁场由绕在铁氧体芯线圈上的LC振荡电路产生。

|                     |  |
|---------------------|--|
| 型号                  | BI4-M12E-AP6X-H1141                    |
| 货号                  | 4608030                                |
| 额定工作距离Sn            | 4 mm                                   |
| 安装方式                | 齐平                                     |
| 实际测量范围              | ≤ (0,81 x Sn) mm                       |
| 修正系数                | 37#钢 = 1; 铝 = 0.3; 不锈钢 = 0.7; 黄铜 = 0.4 |
| 重复精度                | ≤ 2 满量程的 %                             |
| 温度漂移                | 10 %                                   |
| 磁滞                  | 3...15 %                               |
| 环境温度                | -25...+70 °C                           |
| 工作电压                | 10...30VDC                             |
| 余波                  | ≤ 10 % U <sub>ss</sub>                 |
| 直流额定工作电流            | ≤ 200 mA                               |
| 空载电流 I <sub>0</sub> | ≤ 15 mA                                |
| 漏电流                 | ≤ 0.1 mA                               |
| 额定绝缘电压              | ≤ 0.5 kV                               |
| 短路保护                | 是/ 循环                                  |
| 压降在 I <sub>0</sub>  | ≤ 1.8 V                                |
| 断路/反极性保护            | 是/ 是                                   |
| 输出性能                | 3线, 常开触点, PNP                          |
| 开关频率                | 2 kHz                                  |
| 设计                  | 圆柱螺纹, M12 x 1                          |
| 尺寸                  | 62 mm                                  |
| 外壳材料                | 金属, CuZn, 镀铬                           |
| 感应面材料               | 塑料, PA                                 |
| 最大扭矩                | 10 Nm                                  |
| 连接                  | 接插件, M12 x 1                           |
| 防震动性                | 55 Hz (1 mm)                           |
| 防冲击性                | 30 g (11 ms)                           |
| 防护等级                | IP67                                   |
| MTTF                | 2283 years 符合SN 29500 (Ed.99) 40 °C认证  |
| 开关状态指示              | LED指示灯 黄                               |

电感式传感器  
开关距离扩展  
BI4-M12E-AP6X-H1141

|     |         |
|-----|---------|
| 距离D | 2 x B   |
| 距离W | 3 x Sn  |
| 距离T | 3 x B   |
| 距离S | 1.5 x B |
| 距离G | 6 x Sn  |

B有效面积直径  $\varnothing$  12 mm

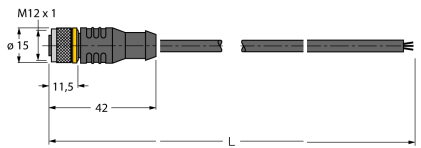


电感式传感器  
开关距离扩展  
BI4-M12E-AP6X-H1141

附件

| 型号      | 货号      |   | 尺寸图   |
|---------|---------|---|---|
| QM-12   | 6945101 | 快速安装带塞子的固定夹具；材质：M16 x 1公头镀铬黄铜涂层插件。注意：由于使用了快插支架，传感器的检测距离会衰减。 |    |
| BST-12B | 6947212 | 圆柱设备的带单端封闭固定夹具，材料：PA6                                       |    |
| MW-12   | 6945003 | 光滑圆柱设备的安装支架；材质：不锈钢 A2 1.4301 (AISI 304)                     |  |
| BSS-12  | 6901321 | 光滑圆柱设备的安装支架；材质：PP   |  |

Wiring accessories

| 型号          | 货号      |  | 尺寸图   |
|-------------|---------|--|---|
| RKC4T-2/TEL | 6625010 | 线缆连接，孔头 M12、直角；3 针，线缆长度：2 m；护套材质：PVC，黑色；cULus 认证；其他线路长度应可订货，详情参看 see www.turck.com |  |