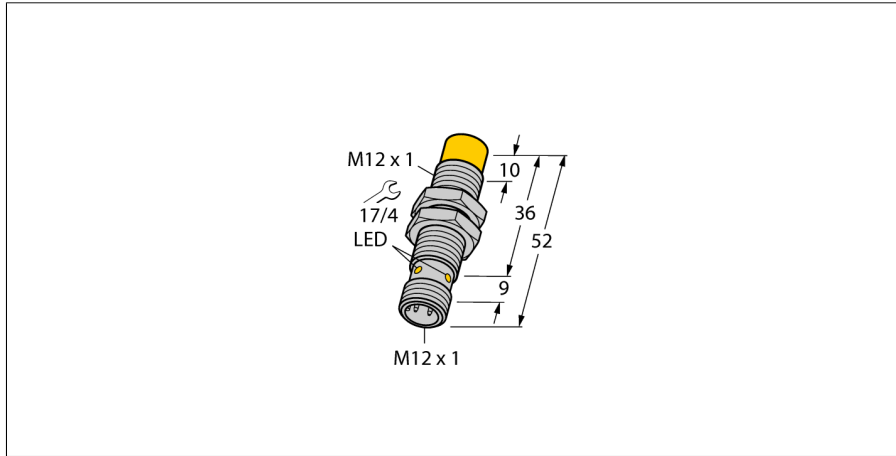
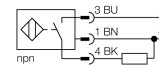


电感式传感器  
开关距离扩展  
NI8-M12-AN6X-H1141



- M12 x 1 圆柱螺纹
- 铜镀铬
- 大检测距离
- 非齐平安装的检测距离：
- 3线直流, 10...30 VDC
- 常开npn输出
- M12 x 1 接插件

接线图



型号	NI8-M12-AN6X-H1141
货号	4611315
额定工作距离Sn	8 mm
安装方式	非齐平
实际测量范围	≤ (0,81 x Sn) mm
修正系数	37#钢 = 1; 铝 = 0.3; 不锈钢 = 0.7; 黄铜 = 0.4
重复精度	≤ 2 满量程的 %
温度漂移	10 %
磁滞	3...15 %
环境温度	-25...+70 °C
工作电压	10...30VDC
余波	≤ 10 % U <sub>ss</sub>
直流额定工作电流	≤ 200 mA
空载电流 I <sub>0</sub>	≤ 15 mA
漏电流	≤ 0.1 mA
额定绝缘电压	≤ 0.5 kV
短路保护	是/ 循环
压降在 I <sub>0</sub>	≤ 1.8 V
断路/反极性保护	是/ 是
输出性能	3线, 常开触点, NPN
开关频率	2 kHz
设计	圆柱螺纹, M12 x 1
尺寸	52 mm
外壳材料	金属, CuZn, 镀铬
感应面材料	塑料, PA
最大扭矩	10 Nm
连接	接插件, M12 x 1
防震动性	55 Hz (1 mm)
防冲击性	30 g (11 ms)
防护等级	IP67
MTTF	2283 years 符合SN 29500 (Ed.99) 40 °C认证
开关状态指示	LED指示灯 黄

功能原理

电感式传感器以无磨损和非接触的方式来检测金属物体 基于此目的它通过高频交流电磁场来检测被测物 对电感式传感器而言, 磁场由绕在铁氧体芯线圈上的LC振荡电路产生。

电感式传感器  
开关距离扩展  
NI8-M12-AN6X-H1141

距离D	3 x B
距离W	3 x Sn
距离T	3 x B
距离S	1.5 x B
距离G	6 x Sn
距离N	2 x Sn
B有效面积直径	Ø 12 mm



电感式传感器  
开关距离扩展  
NI8-M12-AN6X-H1141

**TURCK**

Industrial  
Automation

附件

型号	货号		尺寸图
QM-12	6945101	快速安装带塞子的固定夹具；材质：M16 x 1公头镀铬黄铜涂层接插件。注意：由于使用了快插支架，传感器的检测距离会衰减。	
BST-12B	6947212	圆柱设备的带单端封闭固定夹具，材料：PA6	
MW-12	6945003	光滑圆柱设备的安装支架；材质：不锈钢 A2 1.4301 (AISI 304)	
BSS-12	6901321	光滑圆柱设备的安装支架；材质：PP	

Wiring accessories

型号	货号		尺寸图
RKC4T-2/TEL	6625010	线缆连接，孔头 M12、直角；3 针，线缆长度：2 m；护套材质：PVC，黑色；cULus 认证；其他线路长度应可订货，详情参看 see www.turck.com	