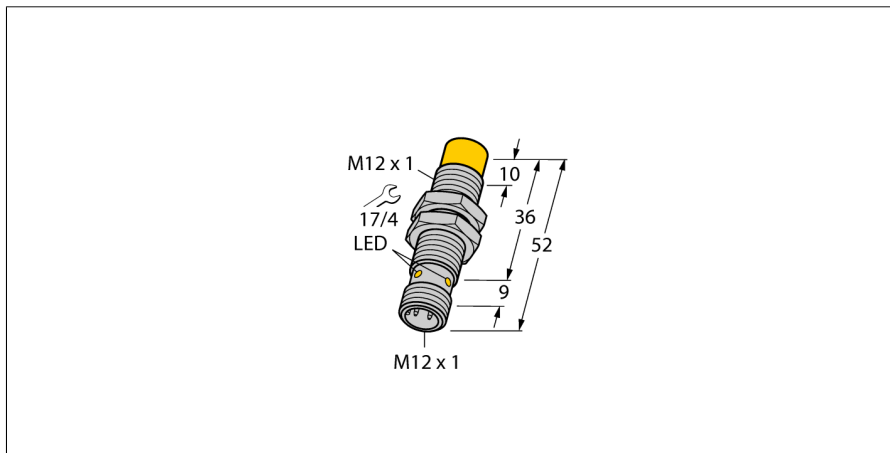
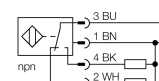


Indukční senzor se zvýšenou spínací vzdáleností Ni8-M12-VN6X-H1141



- závitové pouzdro M12x1
- chromovaná mosaz
- větší snímání rozsah
- 4drát DC, 10...30 VDC
- přepínací kontakt, NPN výstup
- konektor M12x1

Schéma zapojení



Typové označení	Ni8-M12-VN6X-H1141
Identifikační číslo	4611323
Jmenovitá spínací vzdálenostS_n	8 mm
Provedení	nevestavné
Zajištěná spínací vzdálenost	$\leq (0,81 \times S_n)$ mm
Faktor korekce	$S_t37 = 1; A_I = 0,3; nerez = 0,7; M_s = 0,4$
Opakovatelnost	$\leq 2\%$ z rozsahu
Teplotní drift	10 %
Hystereze	3...15 %
Okolní teplota	-25... +70°C
Napájecí napětí	10...30VDC
Zvlnění	$\leq 10\%$ U_{ss}
DC jmenovitý provozní proud	≤ 200 mA
Proud naprázdno I_o	≤ 15 mA
Zbytkový proud	$\leq 0,1$ mA
Jmenovité izolační napětí	$\leq 0,5$ kV
Ochrana proti zkratu	ano/ taktovaná
Pokles napětí při I_o	$\leq 1,8$ V
Ochrana proti přerušení vodiče / přepólování	ano/ kompletní
Výstupní funkce	čtyřdrát, přepínací kontakt, NPN
Frekvence spínání	2 kHz
Pouzdro	závitová pouzdra, M12 x 1
Rozměry	52 mm
Materiál pouzdra	kov, CuZn, chromovaný
Materiál aktivní plochy	plast, PA12-GF30
Utahovací moment upevňovací matice	10 Nm
Připojení	konektor, M12 x 1
Odolnost vůči vibracím	55 Hz (1 mm)
Odolnost proti rázům	30 g (11 ms)
Stupeň krytí	IP67
MTTF	2283Roky dle SN 29500 (Ed. 99) 40°C
Indikace stavu výstupu	LED žlutá

Funkční princip

Indukční senzory detekují bezdotykově a bez opotřebení kovové objekty. Pracují na principu vysokofrekvenčního elektromagnetického střídavého pole, které je identifikovaným objektem zatlumováno. U indukčních senzorů je toto pole vytvářeno jedním LC-rezonančním obvodem s jednou cívkou s feritovým jádrem.

Indukční senzor se zvýšenou spínací vzdáleností Ni8-M12-VN6X-H1141

Vzdálenost D	3 x B
Vzdálenost W	3 x Sn
Vzdálenost T	3 x B
Vzdálenost S	1,5 x B
Vzdálenost G	6 x Sn
Vzdálenost N	2 x Sn

Průměr aktivní plochy B Ø 12 mm



Indukční senzor se zvýšenou spínací vzdáleností Ni8-M12-VN6X-H1141

TURCK

Industrial
Automation

Příslušenství

Typové označení	Identifikační číslo		Rozměrový náčrtek
QM-12	6945101	Montážní úchytka s pevným dorazem; materiál: chromovaná mosaz vnější závit M16x1, upozornění: spínací vzdálenost senzoru může být při použití montážní úchytky snížena	
BST-12B	6947212	Montážní úchytka s pevným dorazem pro závitová pouzdra; materiál: PA6	
MW-12	6945003	Montážní úchytka pro závitová pouzdra; materiál: nerez A2 1.4301 (AISI 304)	
BSS-12	6901321	Montážní úchytka pro válcová a závitová pouzdra; materiál: polypropylen	

Wiring accessories

Typové označení	Identifikační číslo		Rozměrový náčrtek
RKC4.4T-2/TEL	6625013	Připojovací kabel, zásuvka M12 přímá 4pinová, délka kabelu: 2 m, materiál kabelu: černé PVC; cULus certifikát; k dispozici i jiné délky kabelu a provedení, viz www.turck.cz	