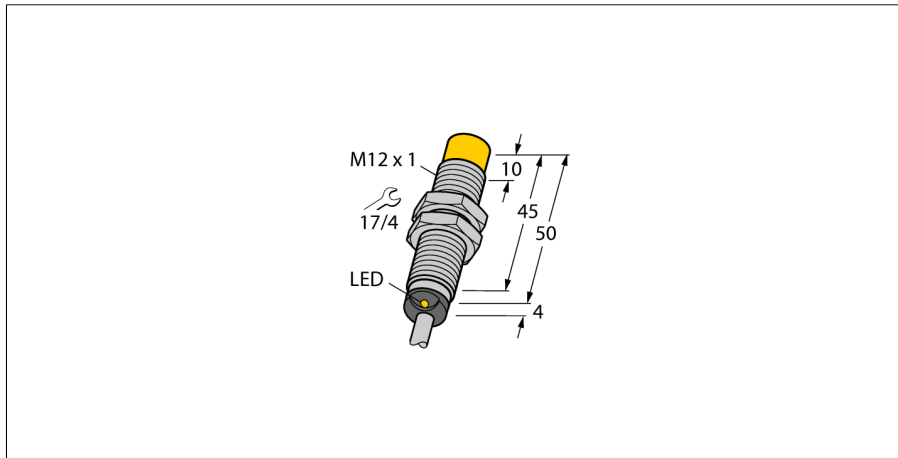
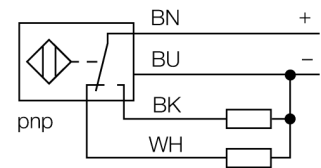


**senzor inductiv
cu distanță de sesizare extinsă
Ni8-M12-VP6X 7M**



- cilindru filetat, M12 x 1
- alamă cromată
- Domeniu larg de detecție
- Distanța de comutație când nu se montează îngropat:
- 4-fire c.c., 10..0.30 VCC
- comutator, ieșire pnp
- conectare cu cablu

Diagramă de conexiuni



Principiu de funcționare

Senzorii inductivi sunt destinați detecției fără contact și fără uzură a obiectelor metalice. Pentru aceasta se folosește un câmp electromagnetic de înaltă frecvență care interacționează cu obiectul de sesizat. La senzorii inductivi acest câmp este generat de un circuit rezonant LC cu bobină cu miez de ferită.

Descriere tip	Ni8-M12-VP6X 7M
Număr identificare	4611327
Distanță nominală de sesizareSn	8 mm
Condiție de montare	degajat
Domeniu de sesizare asigurat	≤ (0,81 x Sn) mm
Factori de corecție	St37 = 1; Al = 0.3; oțel inoxidabil = 0.7; Ms = 0.4
Repetabilitate	≤ 2 % din capătul de scală
Derivă de temperatură	10 %
Histererezis	3...15 %
Temperatura mediului	-25...+70°C
Tensiune de alimentare	10...30Vcc
Riplit rezidual	≤ 10 % U _{ss}
Curent nominal de alimentare în c.c.	≤ 200 mA
Curent fără sarcină I _o	≤ 15 mA
Curent rezidual	≤ 0.1 mA
Tensiune nominală de izolare	≤ 0.5 kV
Protecție la scurtcircuit	da/ ciclic
Cădere de tensiune I _a	≤ 1.8 V
Protecție la întrerupere fir / alimentare inversă	da/ completă
Ieșire	4-fire, interschimbabil, pnp
Frecvență de comutare	2 kHz
Design	Cilindru filetat, M12 x 1
Dimensiuni	54mm
Materialul carcasei	metal, CuZn, cromat
Materialul feței active	plastic, PA
Partea din spate	plastic, EPTR
Cuplul maxim de strângere a piuliței	10 Nm
Conectare	Cablu
Tip cablu	5.2mm, LifYY, PVC, 7m
Secțiune cablu	4 x 0.34 mm ²
Rezistență la vibrații	55 Hz (1 mm)
Rezistență la șoc	30 g (11 ms)
Grad de protecție	IP67
MTTF	2283ani conform SN 29500 (Ed. 99) 40 °C
Indicare stare	LED galben

**senzor inductiv
cu distanță de sesizare extinsă
Ni8-M12-VP6X 7M**

Distanța D	3 x B
Distanța W	3 x Sn
Distanța T	45 mm
Distanța S	6 mm
Distanța G	6 x Sn
Distanța N	2 x Sn

Diametrul zonei active B Ø 12 mm



**senzor inductiv
cu distanță de sesizare extinsă
Ni8-M12-VP6X 7M**

Accesorii

Tip	Număr identificare		Desen cu dimensiuni
QM-12	6945101	Suport de fixare rapidă cu opritor; material: Alamă cromată, filet exterior M16 x 1. Notă: Distanța de comutare a detectoarelor de proximitate poate fi redusă prin utilizarea suporturilor de montare rapidă.	
BST-12B	6947212	Colier de fixare pentru dispozitive cilindrice filetate, cu opritor; material: PA6	
MW-12	6945003	Suport de montaj pentru dispozitive cilindrice filetate, material: Oțel inoxidabil A2 1,4301 (AISI 304)	
BSS-12	6901321	Suport de montaj pentru dispozitive cilindrice filetate și nefiletate, material: Polipropilenă	