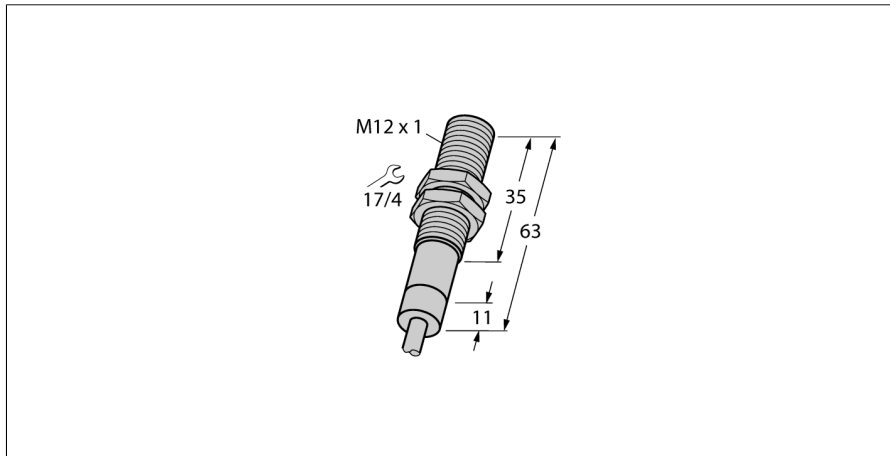


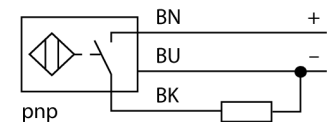
Czujnik indukcyjny
odporność na ciężkie warunki środowiskowe i temperaturę do 120°C
BI2-EM12D-AP6/S120



- gwintowany cylinder M12x1
- stal nierdzewna 1.4571
- pierścień uszczelniający z Viton'u
- stopień ochrony IP68 - IP69K
- dla temperatury do +120°C
- osłona czoła wykonana z PTFE
- odporność na zmienne warunki środowiskowe
- odporność na chłodziwa, smary oraz oleje stosowane przy obróbce
- dedykowane do aplikacji przemysłu spożywczego
- 3-przewodowy DC, 10...30 VDC
- Styk NO, wyjście PNP
- Przewód

Typ	BI2-EM12D-AP6/S120
Nr kat.	4614512
Nominalny zasięg detekcjiSn	2 mm
Warunki montażowe	powierzchniowy
Gwarantowany zasięg detekcji	≤ (0,81 x Sn) mm
Współczynniki korekcji	St37 = 1; Al = 0,3; stal nierdzewna = 0,7; Ms = 0,4
Powtarzalność	≤ 2 % pełnej skali
Drift temperaturowy	10 %
	≤ ± 20 %, ≥ +70 °C
Histereza	3...15 %
Temperatura pracy	-25...+120 °C
Napięcie zasilania	10...30VDC
Tętnienia szczytkowe	≤ 10 % U _z
Nominalny prąd zasilania DC	≤ 200 mA
Nominalny prąd zasilania	patrz charakterystyka prądowa
Prąd bez obciążenia I ₀	≤ 15 mA
Prąd szczytkowy	≤ 0.1 mA
Napięcie znamionowe izolacji	≤ 0.5 kV
Zabezpieczenie przed zwarcie	tak/ cykliczne
Spadek napięcia przy I _z	≤ 1.8 V
Ochrona przed przerwą w obwodzie/odwrotną polaryzacją	tak/ całkowita
Funkcja wyjścia	3-przewodowy, styk NO, PNP
Częstotliwość przełączania	0.1 kHz

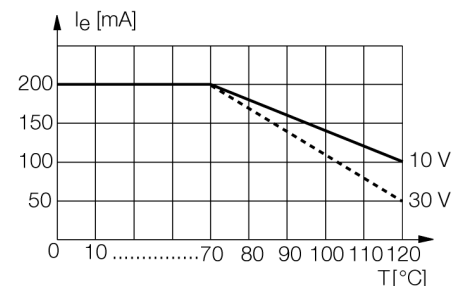
Schemat podłączenia



Zasada działania

Dla przemysłu spożywczego i maszynowego firma TURCK oferuje czujniki o maksymalnym uszczelnieniu i odporności na agresywne chemicznie środki czyszczące, smary oraz oleje stosowane przy obróbce. Czujniki indukcyjne firmy TURCK przeznaczone do pracy w ekstremalnie trudnych warunkach przemysłowych nie tylko wypełniają warunki stopnia ochrony IP68 i IP69K, ale nawet je przewyższają. Wykonania specjalne czujników indukcyjnych mogą pracować w temperaturze od -60°C do +250°C.

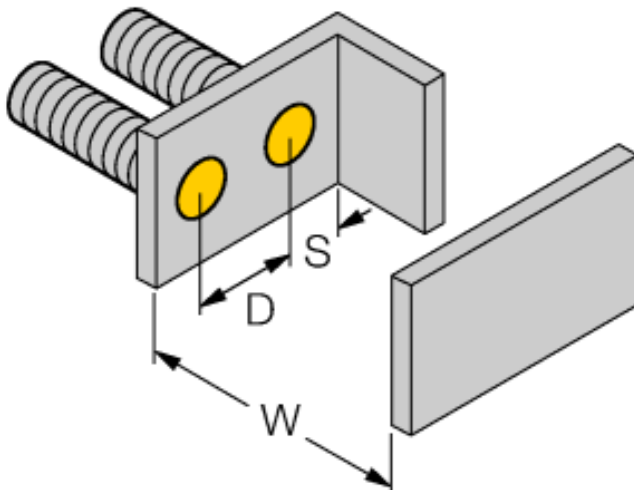
charakterystyka prądowa



Czujnik indukcyjny
odporność na ciężkie warunki środowiskowe i temperaturę do 120°C
BI2-EM12D-AP6/S120

Dystans D	2 x B
Dystans W	3 x Sn
Dystans T	3 x B
Dystans S	1,5 x B
Dystans G	6 x Sn

Średnica powierzchni aktywnej B \varnothing 12 mm



Czujnik indukcyjny
odporność na ciężkie warunki środowiskowe i temperaturę do 120°C
BI2-EM12D-AP6/S120

TURCK

Industrial
Automation

Akcesoria montażowe

Typ	Nr kat.		Rysunek wymiarowy
QM-12	6945101	element montażowy szybkiej instalacji z blokadą wysunięcia; materiał: chromowany mosiądz; gwint męski M16 x 1. Uwaga: Zakres detekcji czujników zbliżeniowych może zostać zredukowany, gdy stosowane są elementy montażowe szybkiej instalacji.	
MW-12	6945003	Uchwyt montażowy dla obudów cylindrycznych, gwintowanych; materiał: Stal nierdzewna A2 1.4301 (AISI 304)	