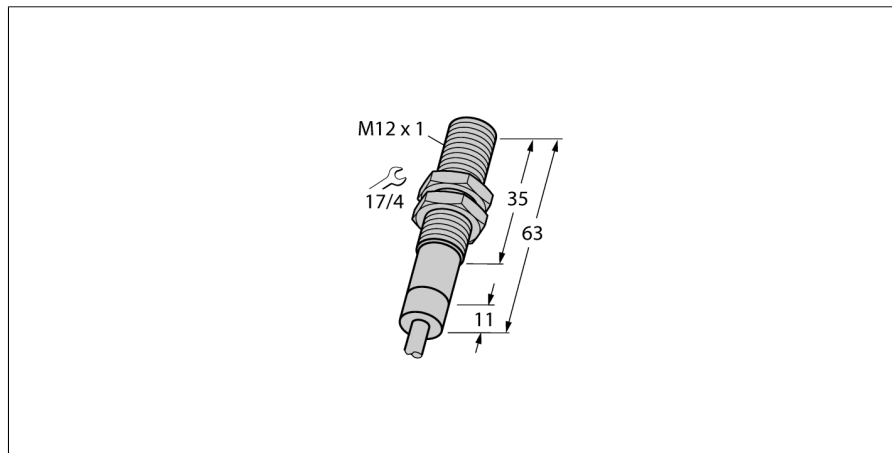


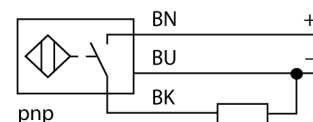
**Détecteur inductif  
pour des conditions d'environnement extrêmes jusqu'à 120°C  
BI2-EM12D-AP6/S120**

- tube fileté, M12 x 1
- acier inoxydable, 1.4571
- joint d'étanchéité en viton
- mode de protection IP68 - IP69K
- pour des températures jusqu'à +120°C
- capuchon frontal en PTFE
- résistant aux variations de température
- résistance aux réfrigérants lubrifiants ainsi aux huiles de coupe et de meulage
- pour utilisation dans l'industrie agroalimentaire
- DC 3 fils, 10...30 VDC
- N.O., sortie PNP
- raccordement par câble



<b>Type</b>	BI2-EM12D-AP6/S120
No. d'identité	4614512
<b>Portée nominale Sn</b>	2 mm
Condition de montage	blindé
Portée assurée	$\leq (0,81 \times S_n)$ mm
Facteurs de correction	A37 = 1; Al = 0,3; acier inoxydable = 0,7; Ms = 0,4
Reproductibilité	$\leq 2\%$ de la valeur finale
Dérive en température	10 %
	$\leq \pm 20\%$ , $\geq +70^\circ\text{C}$
Hystérésis	3...15 %
Température ambiante	-25...+120 °C
<b>Tension de service</b>	10...30 VDC
Taux d'ondulation	$\leq 10\%$ $V_{\text{câble à crête}}$
Courant de service nominal (DC)	$\leq 200$ mA
Courant de service nominal - remarques	voir courbe de réduction de charge
Consommation propre à vide $I_0$	$\leq 15$ mA
Courant résiduel	$\leq 0,1$ mA
Tension d'isolement nominale	$\leq 0,5$ kV
Protection contre les courts-circuits	oui/ contrôle cyclique
Tension de déchet à $I_0$	$\leq 1,8$ V
Protection contre les ruptures de câble/inversions de polarité	oui/ entièrement
Fonction de sortie	3 fils, contact N.O., PNP
Fréquence de commutation	0.1 kHz

**Schéma de raccordement**

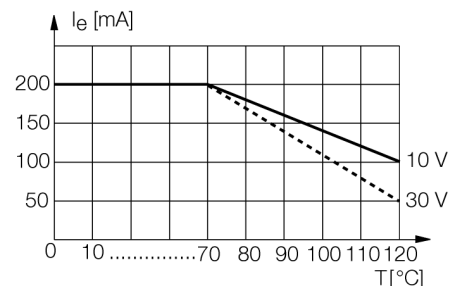


**Principe de fonctionnement**

Turck propose des détecteurs absolument étanches et résistants aux détergents, aux réfrigérants lubrifiants et aux huiles de coupe et de meulage pour les applications dans l'industrie agroalimentaire et dans la construction de machines. Les détecteurs inductifs pour des conditions ambiantes particulières de Turck remplissent non seulement les exigences des modes de protection IP68 et IP69K, mais les dépassent même.

Les détecteurs inductifs en version spéciale peuvent être utilisés à des températures à partir de -60°C ou jusqu'à +250°C.

**courbe de dérive**



**Détecteur inductif  
pour des conditions d'environnement extrêmes jusqu'à 120°C  
BI2-EM12D-AP6/S120**

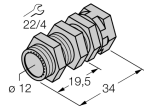
Distance D	2 x B
Distance W	3 x Sn
Distance T	3 x B
Distance S	1,5 x B
Distance G	6 x Sn

Diamètre de la face active B                    Ø 12 mm



**Détecteur inductif  
pour des conditions d'environnement extrêmes jusqu'à 120°C  
BI2-EM12D-AP6/S120**

**Accessoires**

Type	No. d'identité		Dimensions
QM-12	6945101	bride de fixation pour montage rapide avec butée fixe; matériau: Laiton chromé. Filetage externe M16 x 1. Conseil: La distance de détection de détecteurs de proximité peut être réduite par l'utilisation de brides de fixation pour montage rapide.	
MW-12	6945003	équerre de fixation pour appareils à tube fileté; matériau: acier inoxydable A2 1.4301 (AISI 304)	