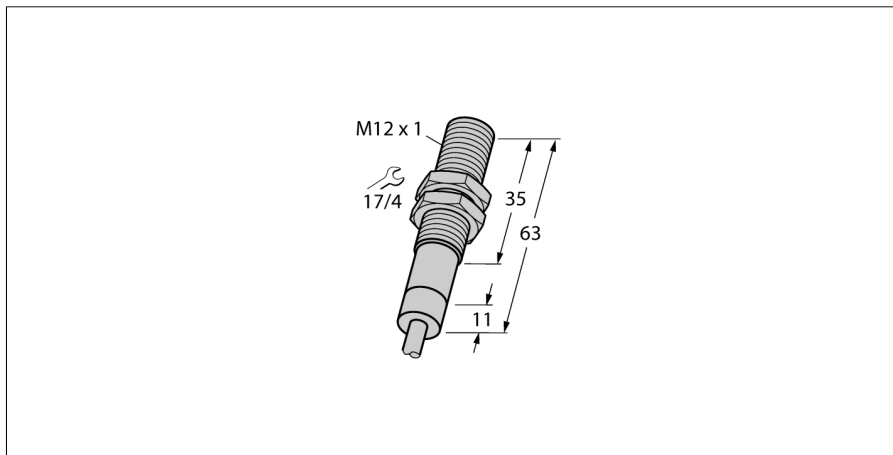


**Indukční senzor
pro extrémní okolní podmínky do 120 °C
BI2-EM12D-AP6/S120**



- závitové pouzdro M12x1
- nerez 1,4571
- těsnění z Vitonu
- stupeň krytí IP68 - IP69K
- teplotní rozsah do +120°C
- čelní kryt z PTFE
- odolný změnám klimatu
- odolnost vůči chladicím a mazacím prostředkům, řezným a brusným olejům
- vhodné pro potravinářský průmysl
- DC 3drát, 10...30 VDC
- spínací PNP výstup
- připojení kabelem

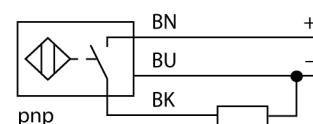
Typové označení	BI2-EM12D-AP6/S120
Identifikační číslo	4614512

Jmenovitá spínací vzdálenostSn	2 mm
Provedení	vestavné
Zajištěná spínací vzdálenost	≤ (0,81 x Sn) mm
Faktor korekce	St37 = 1; Al = 0,3; nerez = 0,7; Ms = 0,4
Opakovatelnost	≤ 2 % z rozsahu
Teplotní drift	10 %
	≤ ± 20 %, ≥ +70 °C
Hystereze	3...15 %
Okolní teplota	-25... +120°C

Napájecí napětí	10...30VDC
Zvlnění	≤ 10 % U _{sc}
DC jmenovitý provozní proud	≤ 200 mA
Proud výstupu	viz výkonová křivka
Proud naprázdno I ₀	≤ 15 mA
Zbytkový proud	≤ 0.1 mA
Jmenovité izolační napětí	≤ 0.5 kV
Ochrana proti zkratu	ano/ taktovaná
Pokles napětí při I _e	≤ 1.8 V
Ochrana proti přerušení vodiče / přepólování	ano/ kompletní
Výstupní funkce	třídrát, spínací kontakt, PNP
Frekvence spínání	0.1 kHz

Pouzdro	závitová pouzdra, M12 x 1
Rozměry	63 mm
Materiál pouzdra	nerez ocel, V4A (1.4571)
Materiál aktivní plochy	plast, PTFE
Koncovka	plast, PTFE
Přípustný tlak na čelní kryt	≤ 10 bar
Utahovací moment upevňovací matice	10 Nm
Připojení	kabel
Kabel	3.7mm, PTFE, FEP, 2 m
Průřez kabelu	3 x 0.34 mm ²
Odolnost vůči vibracím	55 Hz (1 mm)
Odolnost proti rázům	30 g (11 ms)
Stupeň krytí	IP68 / IP69K

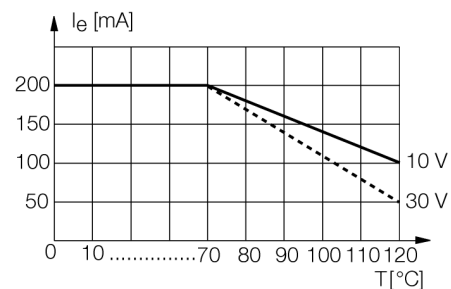
Schéma zapojení



Funkční princip

Pro aplikace v potravinářském průmyslu a strojírenství nabízí společnost Turck senzory, které jsou naprosto nepropustné a odolné vůči čisticím prostředkům, chladicím a mazacím kapalinám i řezným a brusným olejům. Indukční senzory TURCK pro extrémní okolní podmínky nejen splňují nároky stupně krytí IP68 a IP69K, ale dokonce je i předčí. Indukční senzory ve speciálním provedení lze nasadit při teplotách od -60°C až do +250°C.

Křivka snížení výkonu

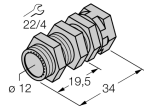


**Indukční senzor
pro extrémní okolní podmínky do 120 °C
BI2-EM12D-AP6/S120**

TURCK

Industrial
Automation

Příslušenství

Typové označení	Identifikační číslo		Rozměrový náčrtek
QM-12	6945101	Montážní úchytka s pevným dorazem; materiál: chromovaná mosaz vnější závit M16x1, upozornění: spínací vzdálenost senzoru může být při použití montážní úchytky snížena	
MW-12	6945003	Montážní úchytka pro závitová pouzdra; materiál: nerez A2 1.4301 (AISI 304)	