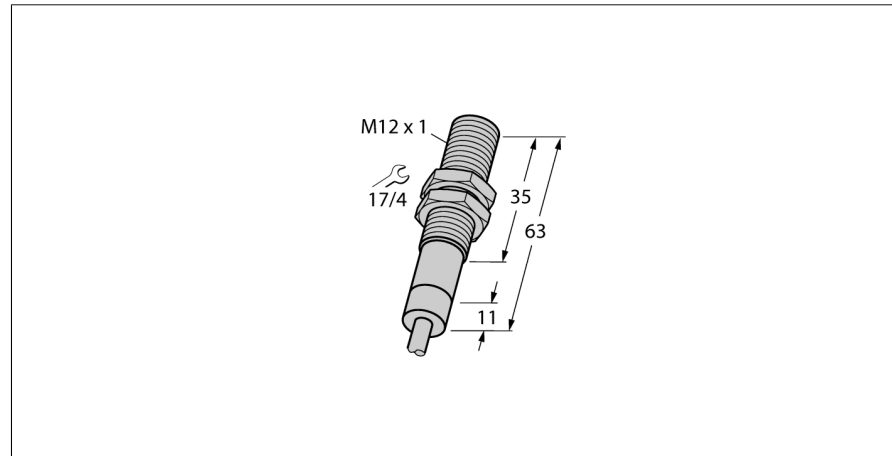


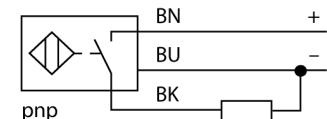
电感式传感器  
应用于恶劣环境下和耐温到120°C  
BI2-EM12D-AP6/S120



- M12 x 1圆柱螺纹
- 不锈钢1.4571
- 橡胶密封圈
- 防护等级IP68- IP69K
- 耐高温到120°C
- 前端面材料为 PTFE
- 恶劣气候型
- 可以抵抗冷却液和润滑油的腐蚀
- 适用于食品行业应用
- 3线直流, 10...30 VDC
- 常开触点, PNP输出
- 线缆连接

型号	BI2-EM12D-AP6/S120
货号	4614512
额定工作距离Sn	2 mm
安装方式	齐平
实际测量范围	≤ (0,81 x Sn) mm
修正系数	37#钢 = 1; 铝 = 0.3; 不锈钢 = 0.7; 黄铜 = 0.4
重复精度	≤ 2 满量程的 %
温度漂移	10 %
磁滞	≤ ± 20 %, ≥ +70 °C
环境温度	3...15 %
	-25...+120 °C
工作电压	10...30VDC
余波	≤ 10 % U <sub>in</sub>
直流额定工作电流	≤ 200 mA
额定工作电流	参见下降曲线
空载电流 I <sub>0</sub>	≤ 15 mA
漏电流	≤ 0.1 mA
额定绝缘电压	≤ 0.5 kV
短路保护	是/ 循环
压降在 I <sub>0</sub>	≤ 1.8 V
断路/反极性保护	是/ 是
输出性能	3线, 常开触点, PNP
开关频率	0.1 kHz
设计	圆柱螺纹, M12 x 1
尺寸	63 mm
外壳材料	不锈钢型, V4A (1.4571)
感应面材料	塑料, PTFE
底帽	塑料, PTFE
可耐压前端防护帽	≤ 10 bar
最大扭矩	10 Nm
连接	电缆
线缆材质	3.7 mm, PTFE, FEP, 2 m
线缆横截面	3 x 0.34mm <sup>2</sup>
防震动性	55 Hz (1 mm)
防冲击性	30 g (11 ms)
防护等级	IP68 / IP69K

接线图

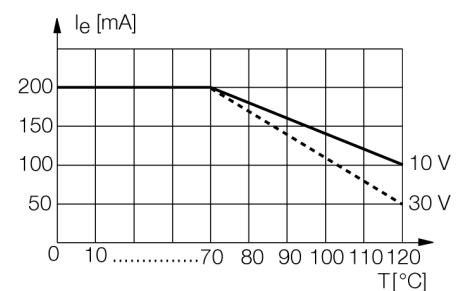


功能原理

图尔克提供完全防渗水的传感器，它们能够抗食品和机械工业上应用到的清洗剂、冷却润滑油和切削和磨削油。图尔克的电感式传感器不仅仅能够满足极端恶劣的工业环境，而且甚至超过了IP68和IP69防护等级的要求。

特殊型电感式传感器能被用于-60°C到+250°C。

下降曲线



电感式传感器  
应用于恶劣环境下和耐温到120°C  
BI2-EM12D-AP6/S120

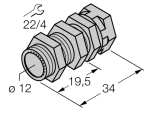
距离D	2 x B
距离W	3 x Sn
距离T	3 x B
距离S	1.5 x B
距离G	6 x Sn

B有效面积直径  $\varnothing$  12 mm



电感式传感器  
应用于恶劣环境下和耐温到120°C  
BI2-EM12D-AP6/S120

附件

型号	货号		尺寸图
QM-12	6945101	快速安装带塞子的固定夹具；材质：M16 x 1公头镀铬黄铜涂层接插件。注意：由于使用了快插支架，传感器的检测距离会衰减。	
MW-12	6945003	光滑圆柱设备的安装支架；材质：不锈钢 A2 1.4301 (AISI 304)	