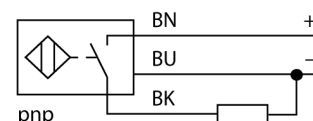


**Détecteur inductif  
avec plage de température étendue  
BI2-M12-AP6X/S120**

- tube fileté, M12 x 1
- laiton chromé
- pour des températures jusqu'à +120°C
- DC 3 fils, 10...30 VDC
- N.O., sortie PNP
- raccordement par câble

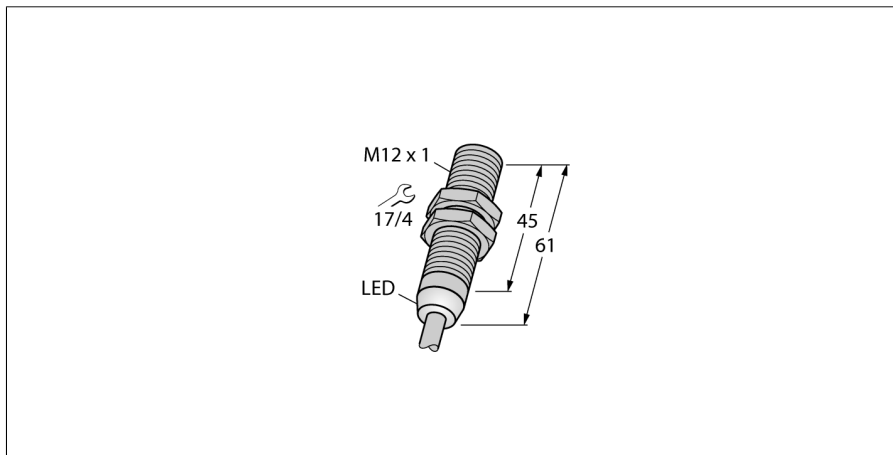
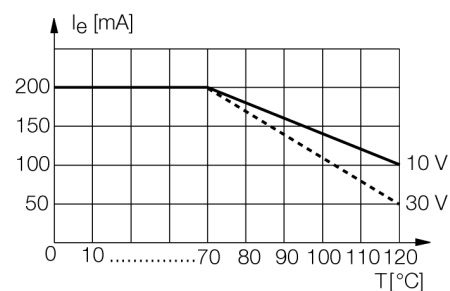
**Schéma de raccordement**



**Principe de fonctionnement**

Les détecteurs inductifs permettent de détecter des objets métalliques sans contact physique et sans usure. Donc ils utilisent un champ électro-magnétique alternatif à haute fréquence. Ce champ magnétique entre en interaction avec l'objet à détecter. Pour les détecteurs inductifs, ce champ est généré par un circuit résonnant LC avec un noyau en ferrite. Les détecteurs inductifs en version spéciale peuvent être utilisés à des températures à partir de -60°C ou jusqu'à +250°C.

**courbe de dérive**



<b>Type</b>	BI2-M12-AP6X/S120
No. d'identité	4614652
<b>Portée nominale <math>S_n</math></b>	2 mm
Condition de montage	blindé
Portée assurée	$\leq (0,81 \times S_n)$ mm
Facteurs de correction	A37 = 1; Al = 0,3; acier inoxydable = 0,7; Ms = 0,4
Reproductibilité	$\leq 2\%$ de la valeur finale
Dérive en température	10 %
	$\leq \pm 20\%$ , $\geq +70^\circ\text{C}$
Hystérésis	3...15 %
Température ambiante	-25...+120 °C
<b>Tension de service</b>	10...30 VDC
Taux d'ondulation	$\leq 10\%$ $V_{\text{criste à crête}}$
Courant de service nominal (DC)	$\leq 200$ mA
Consommation propre à vide $I_0$	$\leq 15$ mA
Courant résiduel	$\leq 0,1$ mA
Tension d'isolement nominale	$\leq 0,5$ kV
Protection contre les courts-circuits	oui/ contrôle cyclique
Tension de déchet à $I_0$	$\leq 1,8$ V
Protection contre les ruptures de câble/inversions de polarité	oui/ entièrement
Fonction de sortie	3 fils, contact N.O., PNP
Fréquence de commutation	0.1 kHz
<b>Format</b>	tube fileté, M12 x 1
Dimensions	61 mm
Matériau de boîtier	métal, CuZn, chromé
Matériau face active	plastique, PBT
Couple de serrage max. de l'écrou de boîtier	10 Nm
Raccordement	câble
qualité de câble	5.2 mm, SiHSi, silicone, 2 m
Section câble	3x 0.5mm <sup>2</sup>
Résistance aux vibrations	55 Hz (1 mm)
Résistance aux chocs	30 g (11 ms)
Type de protection	IP67
<b>Indication de l'état de commutation</b>	LEDrouge

**Détecteur inductif  
avec plage de température étendue  
BI2-M12-AP6X/S120**

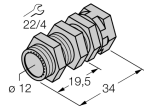
Distance D	2 x B
Distance W	3 x Sn
Distance T	3 x B
Distance S	1,5 x B
Distance G	6 x Sn

Diamètre de la face active B                    Ø 12 mm



**Détecteur inductif  
avec plage de température étendue  
BI2-M12-AP6X/S120**

**Accessoires**

Type	No. d'identité		Dimensions
QM-12	6945101	bride de fixation pour montage rapide avec butée fixe; matériau: Laiton chromé. Filetage externe M16 x 1. Conseil: La distance de détection de détecteurs de proximité peut être réduite par l'utilisation de brides de fixation pour montage rapide.	
MW-12	6945003	équerre de fixation pour appareils à tube fileté; matériau: acier inoxydable A2 1.4301 (AISI 304)	