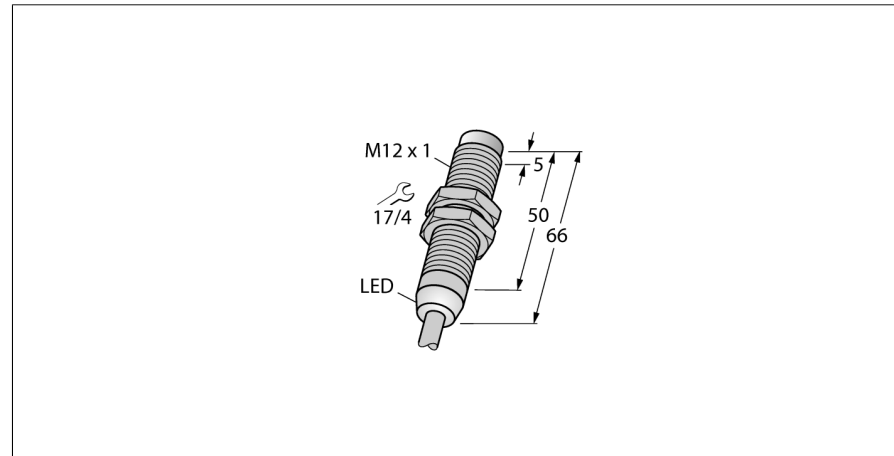
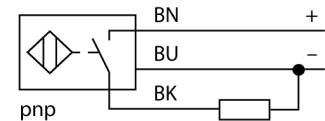


**sensor inductivo  
con mayor rango de temperatura  
NI4-M12-AP6X/S120**



- tubo roscado, M12 x 1
- latón cromado
- para temperaturas hasta +120 °C
- 3 hilos CC, 10...30 VCC
- normalmente abierta, salida PNP
- conexión de cable

**Esquema de conexiones**

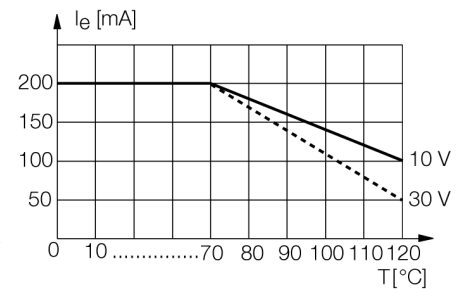


**Principio de funcionamiento**

Los sensores inductivos detectan sin desgaste ni contacto los objetos metálicos. Para ello necesitan un campo electromagnético alterno de alta frecuencia que interactúa con el objeto. En los sensores inductivos, este campo es generado por un circuito LC de resonancia con bobina de núcleo de ferrita.

Los sensores inductivos de construcción especial son adecuados para temperaturas de -60 hasta +250°C.

**curva de reducción de carga**



<b>Designación de tipo</b>	NI4-M12-AP6X/S120
Nº de identificación	4614662
<b>Distancia de conmutación nominal Sn</b>	4 mm
Condición para el montaje	no enrasado
Distancia de conmutación asegurada	≤ (0,81 x Sn) mm
Factor de corrección	St37 = 1; Al = 0,3; acero inoxidable = 0,7; Ms = 0,4
Precisión de repetición	≤ 2 % v. f.
Variación de temperatura	10 %
Histéresis	≤ ± 20 %, ≥ +70 °C
Temperatura ambiente	3...15 %
	-25... +120°C
<b>Tensión de servicio</b>	10...30 VDC
Ondulación residual	≤ 10 % U <sub>sc</sub>
Corriente DC nominal	≤ 200 mA
Corriente sin carga I <sub>0</sub>	≤ 15 mA
Corriente residual	≤ 0.1 mA
Tensión nominal de aislamiento	≤ 0.5 kV
Protección cortocircuito	sí/ cíclica
Fallo de la tensión en I <sub>0</sub>	≤ 1.8 V
Protección ante corto-circuito/polaridad inversa	sí/ completa
Función de salida	3 hilos, contacto de cierre, PNP
Frecuencia de conmutación	0.1 kHz
<b>Modelo</b>	tubo roscado, M12 x 1
Medidas	66 mm
Material de la carcasa	metal, CuZn, cromado
Material de la cara activa	plástico, PBT
par de apriete máx. de la tuerca de la carcasa	10 Nm
Conexión	cable
Calidad del cable	5.2 mm, SiHSi, silicona, 2 m
Sección transversal del cable	3 x 0.5mm <sup>2</sup>
Resistencia a la vibración	55 Hz (1 mm)
Resistencia al choque	30 g (11 ms)
Grado de protección	IP67
<b>Indicación estado de conmutación</b>	LED rojo

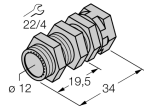
**sensor inductivo  
con mayor rango de temperatura  
NI4-M12-AP6X/S120**

Distancia D	3 x B
Distancia W	3 x Sn
Distancia T	3 x B
Distancia S	1,5 x B
Distancia G	6 x Sn
Distancia N	2 x Sn
<hr/>	
Diámetro de la cara activa B	Ø 12 mm



**sensor inductivo  
con mayor rango de temperatura  
NI4-M12-AP6X/S120**

**Accesorios**

Modelo	N° de identificación		Dibujo acotado
QM-12	6945101	abrazadera de montaje rápido con tope, material: latón cromado rosca exterior M16 x 1. Nota: La distancia de conmutación del conmutador de proximidad puede reducirse por el uso de soportes de montaje rápido.	
MW-12	6945003	ángulo de fijación para dispositivos de tubo roscado; material: acero inoxidable A2 1.4301 AISI 304)	