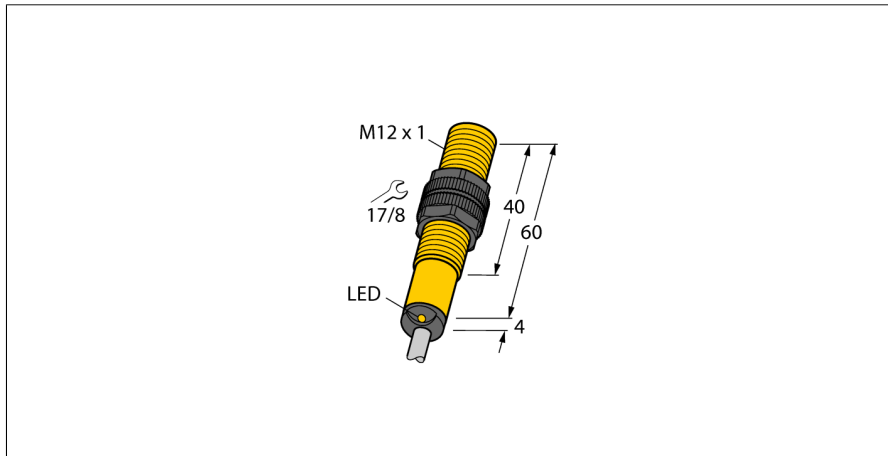


# Induktiver Sensor BI2-S12-AN6X

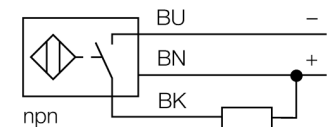
**TURCK**

Industrielle  
Automation



- Gewinderohr, M12 x 1
- Kunststoff, PA12-GF30
- DC 3-Draht, 10...30 VDC
- Schließer, NPN-Ausgang
- Kabelanschluss

### Anschlussbild



### Funktionsprinzip

Induktive Sensoren erfassen berührungslos und verschleißfrei metallische Objekte. Dazu benutzen sie ein hochfrequentes elektromagnetisches Wechselfeld, das mit dem Erfassungsobjekt in Wechselwirkung tritt. Bei induktiven Sensoren wird dieses Feld von einem LC-Resonanzkreis mit einer Ferritkern-Spule erzeugt.

Induktive Sensoren lassen sich als Spezialausführungen bei Temperaturen ab -60°C oder bis zu +250°C einsetzen.

|   |   |
|---|---|
| <b>Typenbezeichnung</b>                 | BI2-S12-AN6X                                  |
| Ident-Nr.                               | 46531   |
| <b>Bemessungsschaltabstand Sn</b>       | 2 mm  |
| Einbaubedingung                         | bündig  |
| Gesicherter Schaltabstand               | ≤ (0,81 x Sn) mm                              |
| Korrekturfaktoren                       | St37 = 1; Al = 0,3; Edelstahl = 0,7; Ms = 0,4 |
| Wiederholgenauigkeit                    | ≤ 2 % v.E                                     |
| Temperaturdrift                         | 10 %  |
| Hysterese                               | 3...15 %                                      |
| Umgebungstemperatur                     | -25...+70°C                                   |
| <b>Betriebsspannung</b>                 | 10... 30 VDC                                  |
| Restwelligkeit                          | ≤ 10 % U <sub>ss</sub>                        |
| DC Bemessungsbetriebsstrom              | ≤ 200 mA                                      |
| Leerlaufstrom I <sub>0</sub>            | ≤ 15 mA                                       |
| Reststrom                               | ≤ 0.1 mA                                      |
| Bemessungsisolationsspannung            | ≤ 0.5 kV                                      |
| Kurzschlusschutz                        | ja/ taktend                                   |
| Spannungsfall bei I <sub>0</sub>        | ≤ 1.8 V                                       |
| Drahtbruchsicherheit / Verpolungsschutz | ja/ vollständig                               |
| Ausgangsfunktion                        | Dreidraht, Schließer, NPN                     |
| Schaltfrequenz                          | 2 kHz   |
| <b>Bauform</b>                          | Gewinderohr, M12 x 1                          |
| Abmessungen                             | 60 mm   |
| Gehäusewerkstoff                        | Kunststoff, PA12-GF30                         |
| Material aktive Fläche                  | Kunststoff, PA12-GF30                         |
| Endkappe                                | Kunststoff, EPTR                              |
| max. Anziehdrehmoment Gehäusemutter     | 1 Nm  |
| Anschluss                               | Kabel   |
| Kabelqualität                           | 5.2 mm, LifYY, PVC, 2 m                       |
| Kabelquerschnitt                        | 3x 0.34mm <sup>2</sup>                        |
| Vibrationsfestigkeit                    | 55 Hz (1 mm)                                  |
| Schockfestigkeit                        | 30 g (11 ms)                                  |
| Schutzart                               | IP67  |
| MTTF                                    | 2283 Jahre nach SN 29500 (Ed. 99) 40 °C       |
| <b>Schaltzustandsanzeige</b>            | LED, gelb                                     |

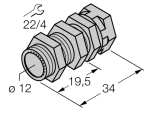
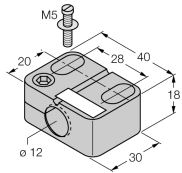
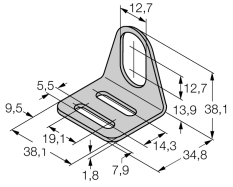
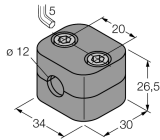
**Induktiver Sensor  
BI2-S12-AN6X**

|           |         |
|-----------|---------|
| Abstand D | 2 x B   |
| Abstand W | 3 x Sn  |
| Abstand T | 3 x B   |
| Abstand S | 1,5 x B |
| Abstand G | 6 x Sn  |

Durchmesser der aktiven Fläche B                    Ø 12 mm



**Zubehör**

| Typ     | Ident-Nr. |   | Maßbild   |
|---------|-----------|---|---|
| QM-12   | 6945101   | Schnellmontagehalterung mit Festanschlag; Werkstoff: Messing verchromt. Außengewinde M16 x 1. Hinweis: Der Schaltabstand der Näherungsschalter kann sich durch Verwendung von Schnellmontagehalterungen verringern. |    |
| BST-12B | 6947212   | Befestigungsschelle für Gewinderohrgeräte, mit Festanschlag; Werkstoff: PA6   |    |
| MW-12   | 6945003   | Befestigungswinkel für Gewinderohrgeräte; Werkstoff: Edelstahl A2 1.4301 AISI 304)  |  |
| BSS-12  | 6901321   | Befestigungsschelle für Glatt -und Gewinderohrgeräte; Werkstoff: Polypropylen   |  |