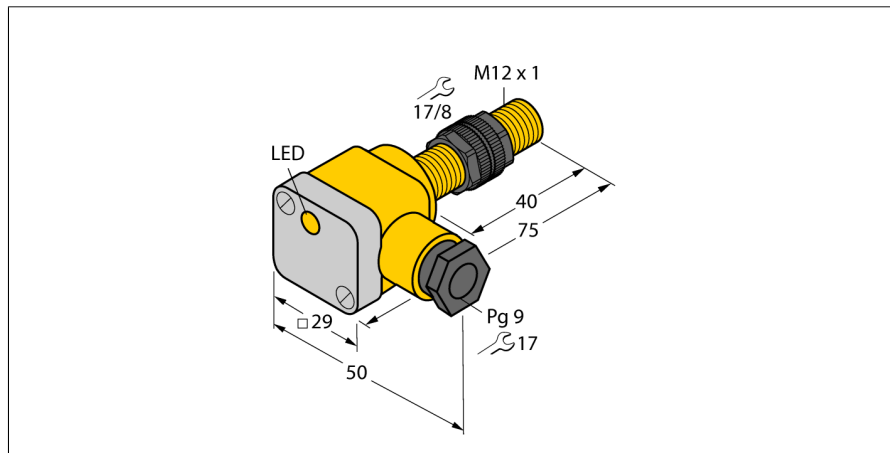


# senzor inductiv BI2-P12SK-AN6X

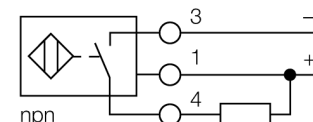
**TURCK**

Industrial  
Automation



- cilindru filetat, M12 x 1
- plastic, PA12-GF30
- 3-fire c.c., 10..0.30 VCC
- ieșire npn normal deschis
- cameră de borne

## Diagramă de conexiuni



## Principiu de funcționare

Senzorii inductivi sunt destinați detecției fără contact și fără uzură a obiectelor metalice. În acest scop, se folosește un câmp electromagnetic alternativ de înaltă frecvență, care interacționează cu obiectul de sesizat. Senzorii inductivi generează acest câmp printr-un circuit RLC cu bobină de ferită. Oferim versiuni speciale pentru temperaturi de -60 °C până la +250 °C.

<b>Descriere tip</b>	BI2-P12SK-AN6X
Număr identificare	46536
<b>Distanță nominală de sesizare<math>S_n</math></b>	2 mm
Condiție de montare	Îngropat
Domeniu de sesizare asigurat	$\leq (0,81 \times S_n)$ mm
Factori de corecție	St37 = 1; Al = 0.3; oțel inoxidabil = 0.7; Ms = 0.4
Repetabilitate	$\leq 2\%$ din capătul de scală
Derivă de temperatură	10 %
Histererezis	3...15 %
Temperatura mediului	-25...+70 °C
<b>Tensiune de alimentare</b>	10...30Vcc
Ripă reziduală	$\leq 10\%$ $U_{ss}$
Curent nominal de alimentare în c.c.	$\leq 200$ mA
Curent fără sarcină $I_0$	$\leq 15$ mA
Curent rezidual	$\leq 0.1$ mA
Tensiune nominală de izolare	$\leq 0.5$ kV
Protecție la scurtcircuit	da/ ciclic
Cădere de tensiune $U_{al}$	$\leq 1.8$ V
Protecție la întrerupere fir / alimentare inversă	da/ completă
Ieșire	3-fire, normal deschis, npn
Frecvență de comutare	2 kHz
<b>Design</b>	Cilindru filetat, M12 x 1
Dimensiuni	75mm
Materialul carcasei	plastic, PA
Materialul capacului camerei de borne	plastic, Ultem
Materialul carcasei camerei de borne	plastic, plastic, PA12-GF20
Materialul feței active	plastic, PA
Cuplul maxim de strângere a piuliței	1 Nm
Conectare	Cutie borne
Secțiune conductor	$\leq 2.5$ mm <sup>2</sup>
Diametrul exterior al cablului	4.5...8mm
Rezistență la vibrații	55 Hz (1 mm)
Rezistență la șoc	30 g (11 ms)
Grad de protecție	IP67
MTTF	2283ani conform SN 29500 (Ed. 99) 40 °C
<b>Indicare stare</b>	LED galben
Accesorii incluse	presetupă; 2x garnituri din plastic

**senzor inductiv**  
**BI2-P12SK-AN6X**

Distanța D	2 x B
Distanța W	3 x Sn
Distanța T	3 x B
Distanța S	1.5 x B
Distanța G	6 x Sn

Diametrul zonei active B                      Ø 12 mm



Accesorii

Tip	Număr identificare		Desen cu dimensiuni
BST-12B	6947212	Colier de fixare pentru dispozitive cilindrice filetate, cu opritor; material: PA6	
QM-12	6945101	Suport de fixare rapidă cu opritor; material: Alamă cromată, filet exterior M16 x 1. Notă: Distanța de comutare a detectoarelor de proximitate poate fi redusă prin utilizarea suporturilor de montare rapidă.	
MW-12	6945003	Suport de montaj pentru dispozitive cilindrice filetate, material: Oțel inoxidabil A2 1,4301 (AISI 304)	
BSS-12	6901321	Suport de montaj pentru dispozitive cilindrice filetate și nefiletate, material: Polipropilenă	