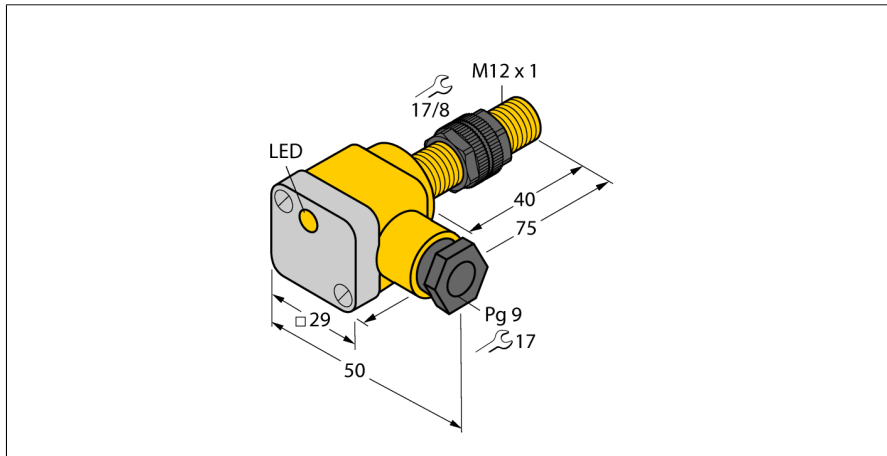


# sensor inductivo NI5-P12SK-AP6X

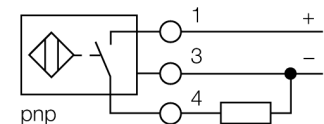
**TURCK**

Industrial  
Automation



- tubo roscado, M12 x 1
- plástico, PA12-GF30
- 3 hilos DC, 10...30 VDC
- contacto de cierre, salida PNP
- caja de bornes

### Esquema de conexiones



### Principio de funcionamiento

Los sensores inductivos detectan sin desgaste ni contacto los objetos metálicos. Para ello utilizan un campo electromagnético alterno de alta frecuencia que interactúa con el objeto. En los sensores inductivos, este campo es generado por un circuito LC de resonancia con bobina de núcleo de ferrita.

Los sensores inductivos de construcción especial son adecuados para temperaturas de -60 hasta +250°C.

<b>Designación de tipo</b>	NI5-P12SK-AP6X
Nº de identificación	46537
<b>Distancia de conmutación nominal Sn</b>	5 mm
Condición para el montaje	no enrasado
Distancia de conmutación asegurada	≤ (0,81 x Sn) mm
Factor de corrección	St37 = 1; Al = 0,3; acero inoxidable = 0,7; Ms = 0,4
Precisión de repetición	≤ 2 % v. f.
Variación de temperatura	10 %
Histéresis	3...15 %
Temperatura ambiente	-25... +70°C
<b>Tensión de servicio</b>	10...30 VDC
Ondulación residual	≤ 10 % U <sub>ss</sub>
Corriente DC nominal	≤ 200 mA
Corriente sin carga I <sub>0</sub>	≤ 15 mA
Corriente residual	≤ 0.1 mA
Tensión nominal de aislamiento	≤ 0.5 kV
Protección cortocircuito	sí/ cíclica
Fallo de la tensión en I <sub>0</sub>	≤ 1.8 V
Protección ante corto-circuito/polaridad inversa	sí/ completa
Función de salida	3 hilos, contacto de cierre, PNP
Frecuencia de conmutación	1.5 kHz
<b>Modelo</b>	tubo roscado, M12 x 1
Medidas	75 mm
Material de la carcasa	plástico, PA12-GF30
Material de la tapa de la caja de bornes	plástico, Ultem
Material de la caja de bornes	plástico, PA12-GF30
Material de la cara activa	plástico, PA12-GF30
par de apriete máx. de la tuerca de la carcasa	1 Nm
Conexión	caja de bornes
Capacidad de fijación	≤ 2.5 mm <sup>2</sup>
Diámetro externo del cable	4.5...8mm
Resistencia a la vibración	55 Hz (1 mm)
Resistencia al choque	30 g (11 ms)
Grado de protección	IP67
MTTF	2283Años según SN 29500 (ed. 99) 40°C
<b>Indicación estado de conmutación</b>	LED amarillo
Incluido en el equipamiento	atornilladura, 2 juntas de goma

**sensor inductivo  
NI5-P12SK-AP6X**

Distancia D	3 x B
Distancia W	3 x Sn
Distancia T	3 x B
Distancia S	1,5 x B
Distancia G	6 x Sn
Distancia N	2 x Sn

**Diámetro de la cara activa B**                     $\varnothing$  12 mm



**Accesorios**

Modelo	N° de identificación		Dibujo acotado
BST-12B	6947212	abrazadera de fijación para dispositivos de tubo roscado, con tope; material: PA6	
QM-12	6945101	abrazadera de montaje rápido con tope, material: latón cromado rosca exterior M16 x 1. Nota: La distancia de conmutación del conmutador de proximidad puede reducirse por el uso de soportes de montaje rápido.	
MW-12	6945003	ángulo de fijación para dispositivos de tubo roscado; material: acero inoxidable A2 1.4301 AISI 304)	
BSS-12	6901321	abrazadera de fijación para dispositivos de tubo liso y roscado; material: polipropileno	