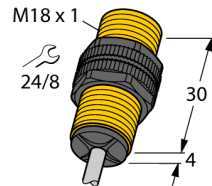


电感式传感器

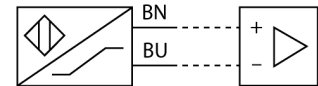
带有扩展检测范围

NI10-P18-Y1/S100



- ATEX 防爆认证II 组设备，设备等级2G. 可用于气体危险1区
- ATEX防爆认证 II 组设备，工作温度70°C 时，可用于粉尘危险0区
- 符合SIL2和IEC 61508标准
- M18 x 1圆柱螺纹
- 塑料, PA12-GF30
- 耐高温到100°C
- 2线直流, nom. 8.2 VDC
- 输出遵循本安型DIN EN 60947-5-6 (NAMUR)标准
- 电缆连接

接线图



功能原理

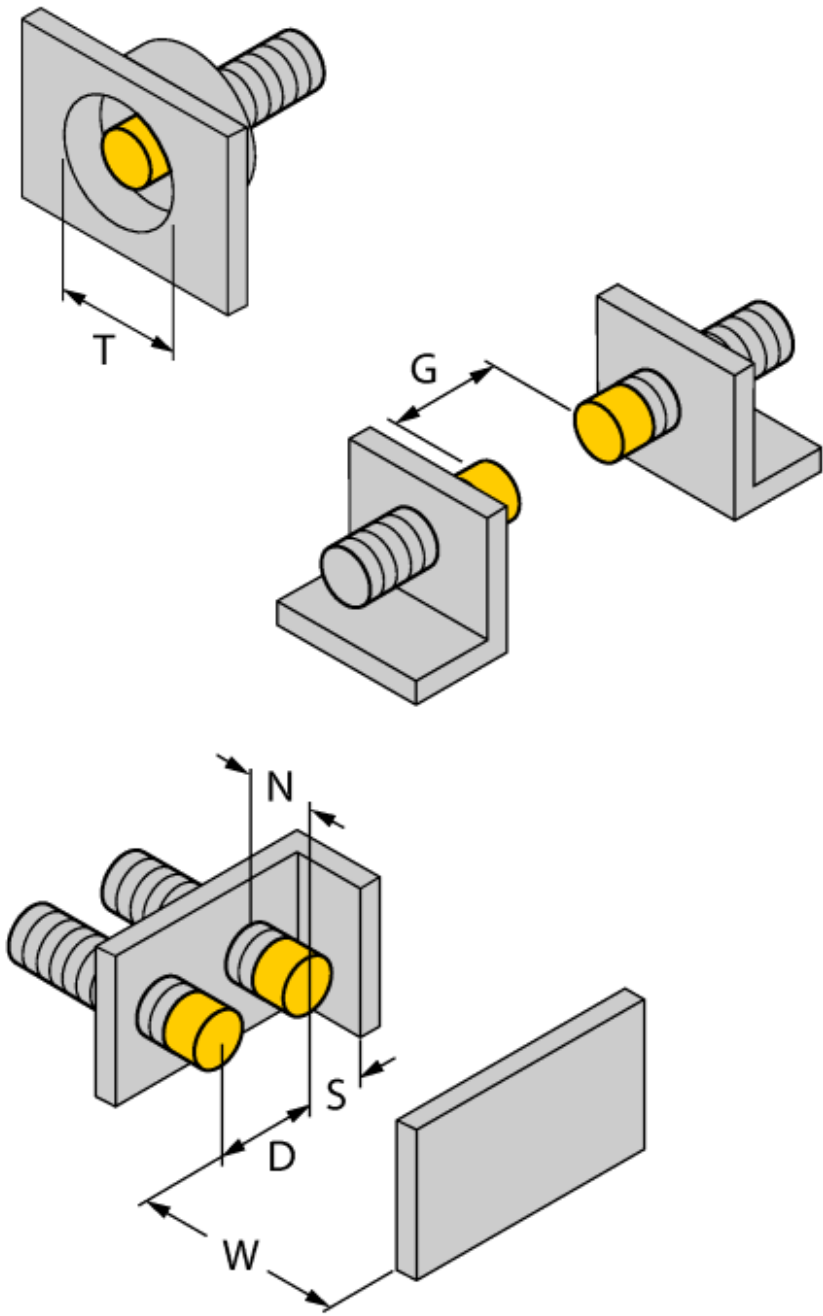
电感式传感器以无磨损和非接触的方式来检测金属物体。基于此目的它通过高频交流电磁场来检测被测物。对电感式传感器而言，磁场由绕在铁氧体芯线圈上的LC振荡电路产生。

特殊型电感式传感器能被用于-60°C到+250°C。

| | |
|-------------------|--|
| 型号 | NI10-P18-Y1/S100 |
| 货号 | 10317 |
| 额定工作距离 S_n | 10 mm |
| 安装方式 | 非齐平 |
| 实际测量范围 | $\leq (0,81 \times S_n)$ mm |
| 修正系数 | 37#钢 = 1; 铝 = 0.3; 不锈钢 = 0.7; 黄铜 = 0.4 |
| 重复精度 | ≤ 2 满量程的 % |
| 温度漂移 | 10 % |
| 磁滞 | $\leq \pm 20$ %, $\geq +70$ °C |
| 环境温度 | 1...10 % -25...+100 °C 针对防爆区域应用参考使用说明 |
| 输出性能 | 2线, NAMUR |
| 开关频率 | 0.5 kHz |
| 电压 | Nom. 8.2 VDC |
| 无激励电流损耗 | ≥ 2.1 mA |
| 激励电流损耗 | ≤ 1.2 mA |
| 认证依据 | KEMA 02 ATEX 1090X |
| 内置 电感(L) / 电容 (C) | 150 nF / 150 μ H |
| 防爆标志 | 防爆标识为II 2 G/Ex ia IIC T6 Gb /II 1 D Ex ia D 20 T115 °C Da (最大 $U_i = 20$ V, $I_i = 60$ mA, $P_i = 200$ mW) |
| 设计 | 圆柱螺纹, M18 x 1 |
| 尺寸 | 34 mm |
| 外壳材料 | 塑料, PA |
| 感应面材料 | 塑料, PA |
| 底帽 | 塑料, EPTR |
| 最大扭矩 | 2 Nm |
| 连接 | 电缆 |
| 线缆材质 | 5.2 mm, LiYY-T105, PVC, 2 m |
| 线缆横截面 | 2 x 0.5mm ² |
| 防震动性 | 55 Hz (1 mm) |
| 防冲击性 | 30 g (11 ms) |
| 防护等级 | IP67 |
| MTTF | 6198 years 符合SN 29500 (Ed.99) 40 °C认证 |

电感式传感器
带有扩展检测范围
NI10-P18-Y1/S100

| | |
|---------|---------|
| 距离D | 3 x B |
| 距离W | 3 x Sn |
| 距离T | 3 x B |
| 距离S | 1.5 x B |
| 距离G | 6 x Sn |
| 距离N | 2 x Sn |
| B有效面积直径 | Ø 18 mm |



电感式传感器
带有扩展检测范围
NI10-P18-Y1/S100

TURCK

Industrial
Automation

附件

| 型号 | 货号 | | 尺寸图 |
|------------|---------|---|-----|
| QM-18 | 6945102 | 快速安装带塞子的固定夹具；材质：M24 x 1.5公头镀铬黄铜接插件 注意: 由于使用了快插支架，传感器的检测距离会衰减。 | |
| BST-18B | 6947214 | 圆柱设备的带单端封闭固定夹具，材料：PA6 | |
| MW-18 | 6945004 | 光滑圆柱设备的安装支架；材质：不锈钢 A2 1.4301 (AISI 304) | |
| BSS-18 | 6901320 | 光滑圆柱设备的安装支架；材质：PP | |
| IM1-22EX-R | 7541231 | 双通道隔离开关放大器；2路继电器输出；输入NAMUR信号；可选开/关断路和短路监控模式；信号输出模式（常开/常闭）可选；可插拔接线端子；18mm宽度；通用电压供电单元 | |

电感式传感器 带有扩展检测范围 NI10-P18-Y1/S100

操作手册

符合标准

该传感器符合94/9/EC规定，并且符合欧洲的EN60079-0：2012和EN60079-11：2012、EN60079-26:2007标准，适合于防爆危险区域的应用。另外，该产品适于在安全相关系统中使用，包括符合SIL2和IEC 61508标准的系统。为了确保正确操作，需要了解国家标准和相关条例。

满足用于爆炸危险区域等级。

II 2 G 和II 1D (II组设备，设备级别2G，用于气体环境使用的电气设备；设备级别1D，用于粉尘环境使用的电气设备)。

标签 (参见产品或技术数据表)

防爆标识为II 2 G 和 Ex ia IIC T6 Gb符合 EN60079-0和-26标准；防爆标识为 II 1 D Ex ia IIIC IP67 T115°C Da符合 EN60079-0 标准

可容许环境温度

-25...+100 °C

安装环境

操作者在设备的安装连接操作前必需经过培训。操作者必须了解用于爆炸危险区域设备的防护等级和指令。请务必保证根据实际使用环境对设备进行分类和标记。

该设备仅适用于连接到满足EN60079-0和EN60079-11的Exi本安回路。请参考允许最大电气参数。

在连接到其它回路后，该传感器不能再使用于Exi本安回路中。当与电气设备进行内部连接 (关联) 时，需要“本质安全证明” (EN60079-14标准)。

如果要通过IEC51408认证，要求评估电路的故障率 (PFD)。

安装说明

应避免线缆和塑料外壳设备所产生的静电。请只用湿布清洁设备。不要将传感器安装在灰尘环境中，以免造成设备上的灰尘堆积。

如果设备和电缆可能会受到机械损伤，就必须相应地得到保护。强电磁场也应该屏蔽。

接线方式和电气参数可参考产品标签或用户手册。

维护/修理

不能维修。如果设备被非制造商人员维修，认证期限将被修改。列出了与认证有关的一些重要数据。