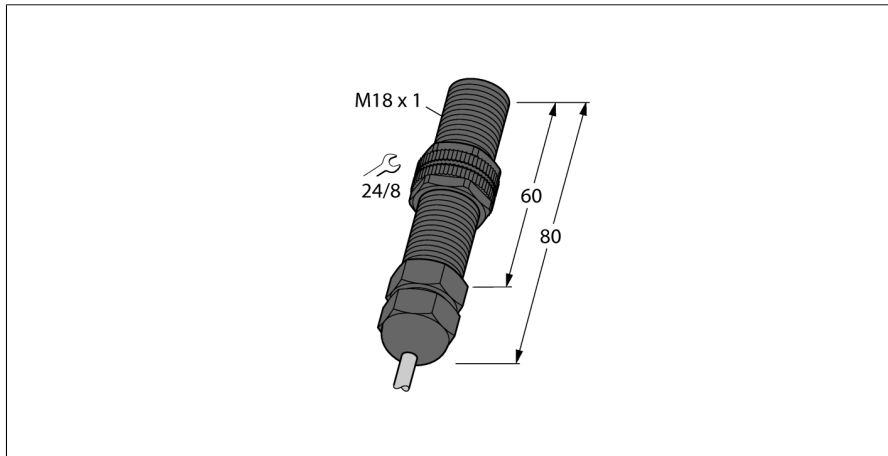


## Indukční senzor pro nasazení pod vodou NI8-P18-Y1/S139



- ATEX kategorie II 2 G, Ex zóna 1
- ATEX kategorie II (1) D, Ex zóna 20
- SIL2 dle IEC 61508
- závitové pouzdro M18 x 1
- plast POM
- použití pod vodou
- odolný vůči oleji
- stupeň krytí IP68, 500 m v. s.
- DC 2drát, 8,2 VDC
- výstup dle DIN EN 60947-5-6 (NAMUR)
- připojení kabelem

### Schéma zapojení



### Funkční princip

Indukční senzory detekují bezdotykově a bez opotřebení kovové objekty. Pracují na principu vysokofrekvenčního elektromagnetického střídavého pole, které je identifikovaným objektem zatlumováno. U indukčních senzorů je toto pole vytvářeno jedním LC-rezonančním obvodem s jednou cívkou s feritovým jádrem. Indukční senzory ve speciálním provedení lze nasadit při teplotách od -60°C až do +250°C.

<b>Typové označení</b>	NI8-P18-Y1/S139
Identifikační číslo	1072501
<b>Jmenovitá spínací vzdálenost<math>S_n</math></b>	8 mm
Provedení	nevestavné
Zajištěná spínací vzdálenost	$\leq (0,81 \times S_n)$ mm
Faktor korekce	St37 = 1; Al = 0,3; nerez = 0,7; Ms = 0,4
Opakovatelnost	$\leq 2\%$ z rozsahu
Teplotní drift	10 %
Hystereze	1...10 %
Okolní teplota	-25... +70°C
<b>Výstupní funkce</b>	dvoudrát, NAMUR
Frekvence spínání	1 kHz
Napětový výstup	nom. 8.2 VDC
Proudová spotřeba (výstupy "VYP")	$\geq 2.1$ mA
Proudová spotřeba (výstupy "ZAP")	$\leq 1.2$ mA
<b>Certifikát dle</b>	KEMA 02 ATEX 1090X
Interní kapacita (C) / indukčnost (L)	150 nF / 150 $\mu$ H
Označení na přístroji	Ⓔ II 2 G Ex ia IIC T6 Gb / II 1 D Ex ia IIIC T95 °C Da (max. $U_i = 20$ V, $I_i = 60$ mA, $P_i = 200$ mW)
<b>Pouzdro</b>	závitová pouzdra, M18 x 1
Rozměry	80 mm
Materiál pouzdra	plast, POM, černá
Materiál aktivní plochy	plast, POM, černá
Koncovka	plast, PA
Utahovací moment upevňovací matice	2 Nm
Připojení	kabel
Kabel	5.2mm, modrá, LifYY, PVC, 2 m
Průřez kabelu	2 x 0.34 mm <sup>2</sup>
Odolnost vůči vibracím	55 Hz (1 mm)
Odolnost proti rázům	30 g (11 ms)
Stupeň krytí	IP68

**Indukční senzor  
pro nasazení pod vodou  
NI8-P18-Y1/S139**

Vzdálenost D	3 x B
Vzdálenost W	3 x Sn
Vzdálenost T	3 x B
Vzdálenost S	1,5 x B
Vzdálenost G	6 x Sn
Vzdálenost N	2 x Sn

Průměr aktivní plochy B                    Ø 18 mm



**Indukční senzor  
pro nasazení pod vodou  
NI8-P18-Y1/S139**

**TURCK**

Industrial  
Automation

**Příslušenství**

Typové označení	Identifikační číslo		Rozměrový náčrtek
QM-18	6945102	Montážní úchytka s pevným dorazem; materiál: chromovaná mosaz vnější závit M24x1,5, upozornění: spínací vzdálenost senzoru může být při použití montážní úchytky snížena	
BST-18B	6947214	Montážní úchytka s pevným dorazem pro závitová pouzdra; materiál: PA6	
MW-18	6945004	Montážní úchytka pro závitová pouzdra; materiál: nerez A2 1.4301 (AISI 304)	
BSS-18	6901320	Montážní úchytka pro válcová a závitová pouzdra; materiál: polypropylen	
IM1-22EX-R	7541231	Oddělovací spínací zesilovač; dvoukanálový; 2 reléové spínací výstupy; vstupní signál Namur; odpojitelná kontrola na přerušení vodiče a zkrat; přepínatelný mezi pracovním a klidovým proudem; odnímatelné svorkovnice; šířka 18 mm; univerzální napájení	

# Indukční senzor pro nasazení pod vodou NI8-P18-Y1/S139

**TURCK**

Industrial  
Automation

## Návod k obsluze

### Způsob použití

Tento přístroj splňuje požadavky směrnice 94/9/G a je dle EN60079-0:2012, -11:2012 a -26:2007 vhodný pro nasazení v prostředí s nebezpečím výbuchu.

Mimoto je vhodný pro použití v bezpečnostních systémech včetně SIL 2 dle IEC 61508.

Při provozu je třeba dodržovat všechny národní předpisy a nařízení.

### Použití v Ex aplikacích

II 2 G a II 1 D (skupina II, kategorie 2 G, provozní prostředky pro plynné atmosféry a kategorie 1 D, provozní prostředky pro prašná prostředí).

### Označení (viz přístroj nebo dokumentace)

Ⓔ II 2 G, Ex ia IIC T6 Gb dle EN60079-0, -26, Ⓔ II 1 D Ex ia IIIC T95°C Da dle EN60079-0

### Přípustná okolní teplota

-25...+70 °C

### Instalace / uvádění do provozu

Přístroje smí být instalovány, zapojovány a uváděny do provozu pouze kvalifikovanou osobou. Kvalifikovaná osoba musí mít znalosti způsobů ochrany před výbuchem, předpisů a nařízení pro zařízení v prostředí s nebezpečím výbuchu a jiskrově bezpečných systémů.

Zkontrolujte, zda způsob použití odpovídá klasifikaci a označení přístroje.

Tento přístroj může být připojen pouze na certifikované obvody Exi dle EN60079-0 a -11. Zkontrolujte maximální přípustné elektrické hodnoty.

Po připojení na jiný proudový obvod nesmí být senzor již použit v Exi instalacích. Pro celý obvod (včetně příslušného prostředku) je třeba provést "průkaz jiskrové bezpečnosti" dle EN 60079-14.

Při nasazení v bezpečnostních systémech dle IEC 61508 je třeba ověřit pravděpodobnost vzniku poruchy (PFD) celého obvodu.

### Pokyny pro montáž a instalaci

Zamezte statickým výbojům na plastových dílech a kabelech. Čistěte přístroj pouze vlhkou látkou. Nemontujte přístroj v místech, kde proudí prach a zamezte usazování prachu na jeho povrchu.

Uživatel je odpovědný za ochranu přístroje a kabelu, pokud může dojít k jejich mechanickému poškození. Dále pak za odstínění silných elektromagnetických polí.

Zkontrolujte způsob zapojení a elektrické hodnoty na potisku přístroje nebo v technické dokumentaci.

### Zvláštní podmínky pro bezpečný provoz

ATEX certifikát platí pouze při nasazení za atmosferického tlaku (0,8 až 1,1 barů). Použití pod vodou, kde jsou vyšší tlaky, proto není certifikátem pokryto. Nad vodní hladinou také platí další podmínky pro jiskrově bezpečnou kabeláž.

### Údržba / ošetřování

Opravy nejsou možné. Certifikát zaniká opravou nebo zásahem do přístroje jinou osobou než výrobcem. Nejdůležitější údaje jsou uvedeny v dokumentaci výrobce.