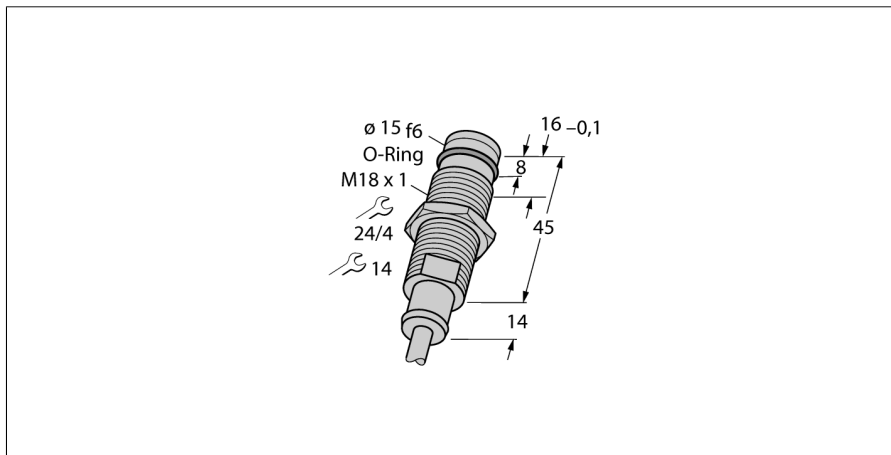


电感式传感器
耐高压
BID2-G180-Y0/S212

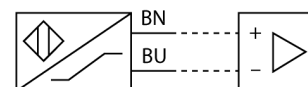
TURCK

Industrial
Automation



- M18 x 1 圆柱螺纹
- 不锈钢 1.4305
- 可耐压静态 500 bar 动态 350 bar
- 2 线直流, nom. 8.2 VDC
- 输出遵循本安型 DIN EN 60947-5-6 (NAMUR) 标准
- 电缆连接

接线图



型号	BID2-G180-Y0/S212
货号	1088003
额定工作距离 S_n	2 mm
安装方式	齐平
实际测量范围	$\leq (0,81 \times S_n)$ mm
修正系数	37#钢 = 1; 铝 = 0.3; 不锈钢 = 0.7; 黄铜 = 0.4
重复精度	≤ 2 满量程的 %
静压	≤ 500 bar
动压	≤ 350 bar
允许接触介质	非导体
温度漂移	10 %
磁滞	1...10 %
环境温度	-25...+70 °C
输出性能	2 线, NAMUR
开关频率	2 kHz
电压	Nom. 8.2 VDC
无激励电流损耗	≥ 2.1 mA
激励电流损耗	≤ 1.2 mA
设计	圆柱螺纹, M18 x 1
尺寸	58 mm
外壳材料	金属, V2A (1.4305)
感应面材料	塑料, PA
最大扭矩	25 Nm
连接	电缆
线缆材质	5.2 mm, 蓝, LifYY, PVC, 2 m
线缆横截面	2 x 0.34 mm ²
防震动性	55 Hz (1 mm)
防冲击性	30 g (11 ms)
防护等级	IP67

功能原理

电感式传感器以无磨损和非接触的方式来检测金属物体。基于此目的它通过高频交流电磁场来检测被测物。对电感式传感器而言，磁场由绕在铁氧体芯线圈上的 LC 振荡电路产生。

耐高压电感式传感器能承受最大 500 bar 的压力，这使它们非常适合液压缸中的位置控制。

电感式传感器
耐高压
BID2-G180-Y0/S212

TURCK

Industrial
Automation

距离D	2 x B
距离W	3 x Sn
距离T	3 x B
距离S	1.5 x B
距离G	6 x Sn

B有效面积直径 \varnothing 18 mm



- 为了保护线圈在传感器头部集成连接，振荡器线圈端子要求灌封。
- 通过薄套管把非导体或中性介质填充到传感器感应面中间的孔里。

电感式传感器
耐高压
BID2-G180-Y0/S212

TURCK

Industrial
Automation

附件

型号	货号		尺寸图
IM1-22EX-R	7541231	双通道隔离开关放大器；2路继电器输出；输入NAMUR信号； 可选开/关断路和短路监控模式；信号输出模式（常开/常闭） 可选；可插拔接线端子；18mm宽度；通用电压供电单元	