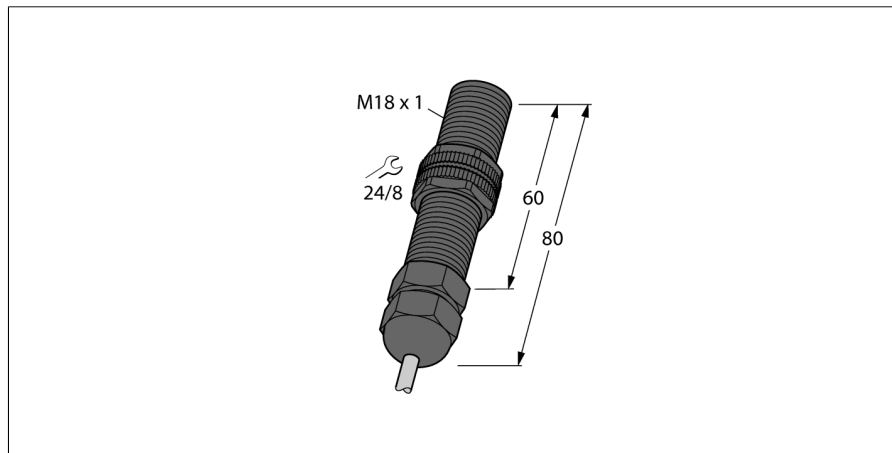


Czujnik indukcyjny do aplikacji podwodnych NI8-P18-AZ3/S139-S90

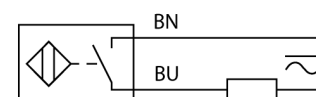
TURCK

Industrial
Automation



- gwintowany cylinder M18x1
- tworzywo sztuczne POM
- Do aplikacji podwodnych
- Odporność na olej
- Stopień ochrony IP68, zanurzenie do 500 m
- 2-przewodowy AC, 20...250 VAC
- 2-przewodowy DC, 10...300 VDC
- normalnie otwarty
- przewód

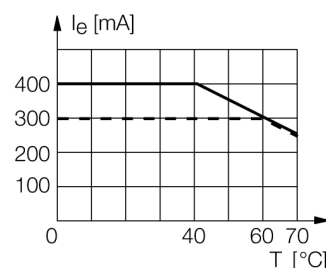
Schemat podłączenia



Zasada działania

Czujniki indukcyjne wykrywają bezkontaktowo obiekty metalowe. Zasada ich działania oparta jest na interakcji związanej z wejściem obiektu w zmienne pole elektromagnetyczne o wysokiej częstotliwości. Czujniki indukcyjne generują to pole, dzięki obwodowi RLC z rdzeniem ferrytowym.

W ofercie znajdują się wersje specjalne dla temperatur od -60 °C aż do +250 °C.



Typ	NI8-P18-AZ3/S139-S90
Nr kat.	1350002
Nominalny zasięg detekcjiSn	8 mm
Warunki montażowe	niewielkościenne
Gwarantowany zasięg detekcji	$\leq (0,81 \times S_n)$ mm
Współczynniki korekcji	St37 = 1; Al = 0,3; stal nierdzewna = 0,7; Ms = 0,4
Powtarzalność	$\leq 2\%$ pełnej skali
Dryft temperaturowy	10 %
Histeresa	3...15 %
Temperatura pracy	-25...+70 °C
Napięcie zasilania	20...250VAC
Napięcie zasilania	10...300VDC
Nominalny prąd zasilania AC	≤ 400 mA
Nominalny prąd zasilania DC	≤ 300 mA
Częstotliwość	$\geq 50... \leq 60$ Hz
Prąd szczytowy	$\leq 1,7$ mA
Napięcie znamionowe izolacji	$\leq 1,5$ kV
Prąd udarowy	≤ 8 A (≤ 10 ms maks. 5 Hz)
Spadek napięcia przy I _n	≤ 6 V
Funkcja wyjścia	2-przewodowy, styk NO
Najniższy prąd zasilania I _n	≤ 3 mA
Klasa ochrony	□
Częstotliwość przełączania	0.02 kHz
Wykonanie	gwintowany cylinder, M18 x 1
Wymiary	80 mm
Materiał obudowy	tworzywo sztuczne, POM, czarny
Materiał powierzchni aktywnej	tworzywo sztuczne, POM, czarny
Zakończenie	Tworzywo sztuczne., PA
Maks. moment dokręcający nakrętki obudowy	2 Nm
Podłączenie	przewód
Typ przewodu	5.2mm, LifY-11Y, PUR, 2 m
Przekrój poprzeczny przewodu:	2 x 0.5mm ²
Odporność na wibracje	55 Hz (1 mm)
Odporność na uderzenia	30 g (11 ms)
Stopień ochrony	IP68

**Czujnik indukcyjny
do aplikacji podwodnych
NI8-P18-AZ3/S139-S90**

Dystans D	3 x B
Dystans W	3 x Sn
Dystans T	3 x B
Dystans S	1,5 x B
Dystans G	6 x Sn
Dystans N	2 x Sn

Średnica powierzchni aktywnej B Ø 18 mm



**Czujnik indukcyjny
do aplikacji podwodnych
NI8-P18-AZ3/S139-S90**

TURCK

Industrial
Automation

Akcesoria montażowe

Typ	Nr kat.		Rysunek wymiarowy
QM-18	6945102	element montażowy szybkiej instalacji z wymuszoną pozycją czujnika; materiał: chromowany mosiądz; gwint męski M24 x 1.5. Uwaga: Zakres detekcji czujników zbliżeniowych może zostać zredukowany, gdy stosowane są elementy montażowe szybkiej instalacji.	
BST-18B	6947214	Klamra montażowa z blokadą dla obudów cylindrycznych, gwintowanych; materiał: PA6	
MW-18	6945004	Uchwyt montażowy dla obudów cylindrycznych, gwintowanych; materiał: Stal nierdzewna A2 1.4301 (AISI 304)	
BSS-18	6901320	Uchwyt montażowy dla obudów cylindrycznych, gładkich i gwintowanych; materiał: Polipropylen	