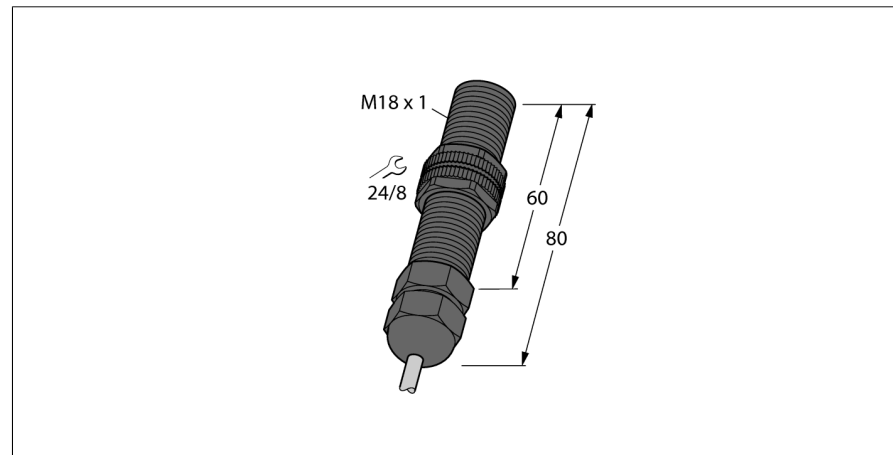
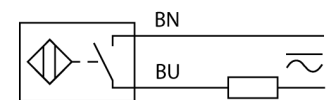


**senzor inductiv  
pentru aplicații cu imersie în apă  
NI8-P18-AZ3/S139-S90**



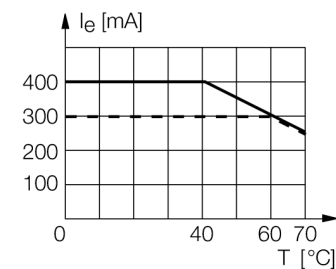
- cilindru filetat, M18 x 1
- plastic, POM
- Pentru aplicații cu imersie în apă
- Rezistent la uleiuri
- Clasă de protecție IP68, coloană de apă 500 m
- 2-fire c.a., 20...250 VCA
- 2-fire c.c., 10..0.300 VCC
- normal deschis
- conectare cu cablu

**Diagramă de conexiuni**



**Principiu de funcționare**

Senzorii inductivi sunt destinați detecției fără contact și fără uzură a obiectelor metalice. În acest scop, se folosește un câmp electromagnetic alternativ de înaltă frecvență, care interacționează cu obiectul de sesizat. Senzorii inductivi generează acest câmp printr-un circuit RLC cu bobină de ferită. Oferim versiuni speciale pentru temperaturi de -60 °C până la +250 °C.



<b>Descriere tip</b>	NI8-P18-AZ3/S139-S90
Număr identificare	1350002
<b>Distanță nominală de sesizareSn</b>	8 mm
Condiție de montare	degajat
Domeniu de sesizare asigurat	≤ (0,81 x Sn) mm
Factori de corecție	St37 = 1; Al = 0.3; oțel inoxidabil = 0.7; Ms = 0.4
Repetabilitate	≤ 2 % din capătul de scală
Derivă de temperatură	10 %
Histererezis	3...15 %
Temperatura mediului	-25...+70 °C
<b>Tensiune de alimentare</b>	20...250Vca
Tensiune de alimentare	10...300Vcc
Curent nominal în c.a.	≤ 400 mA
Curent nominal de alimentare în c.c.	≤ 300 mA
Frecvență	≥ 50...≤ 60Hz
Curent rezidual	≤ 1.7 mA
Tensiune nominală de izolare	≤ 1.5 kV
Curent tranzitoriu	≤ 8 A (≤ 10 ms max. 5 Hz)
Cădere de tensiune la, leșire	≤ 6 V
Curent minim în stare de conducție I <sub>m</sub>	2-fire, normal deschis
Clasa de izolare	≤ 3 mA
Frecvență de comutare	□
	0.02 kHz
<b>Design</b>	Cilindru filetat, M18 x 1
Dimensiuni	80mm
Materialul carcasei	plastic, POM, negru
Materialul feței active	plastic, POM, negru
Partea din spate	plastic, PA
Cuplul maxim de strângere a piuliței	2 Nm
Conectare	Cablu
Tip cablu	5.2mm, LifYY-11Y, PUR, 2m
Secțiune cablu	2 x 0.5 mm <sup>2</sup>
Rezistență la vibrații	55 Hz (1 mm)
Rezistență la șoc	30 g (11 ms)
Grad de protecție	IP68

**senzor inductiv  
pentru aplicații cu imersie în apă  
NI8-P18-AZ3/S139-S90**

Distanța D	3 x B
Distanța W	3 x Sn
Distanța T	3 x B
Distanța S	1.5 x B
Distanța G	6 x Sn
Distanța N	2 x Sn

---

Diametrul zonei active B	Ø 18 mm
--------------------------	---------



**senzor inductiv  
pentru aplicații cu imersie în apă  
NI8-P18-AZ3/S139-S90**

**Accesorii**

Tip	Număr identificare		Desen cu dimensiuni
QM-18	6945102	Suport de fixare rapidă cu opritor; material: alamă cromată, filet exterior M24 x 1.5. Notă: Distanța de comutare a detectoarelor de proximitate poate fi redusă prin utilizarea suporturilor de montare rapidă.	
BST-18B	6947214	Colier de fixare pentru dispozitive cilindrice filetate, cu opritor; material: PA6	
MW-18	6945004	Suport de montaj pentru dispozitive cilindrice filetate, material: Oțel inoxidabil A2 1,4301 (AISI 304)	
BSS-18	6901320	Suport de montaj pentru dispozitive cilindrice filetate și nefiletate, material: Polipropilenă	