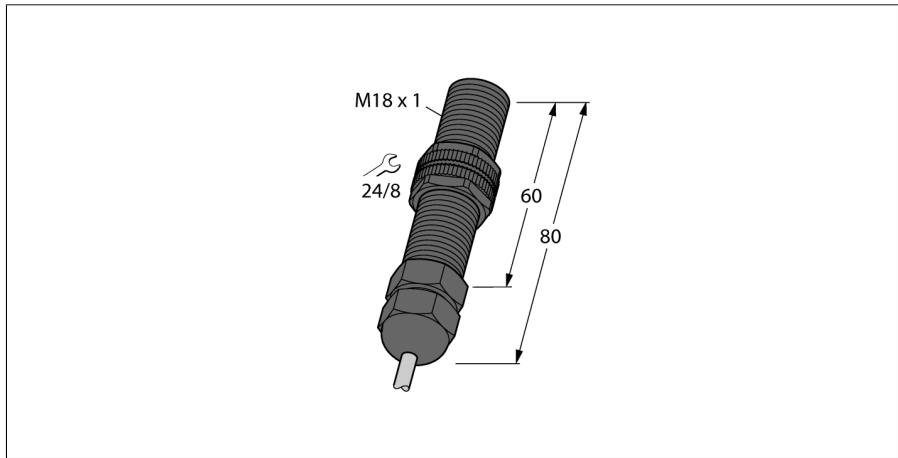
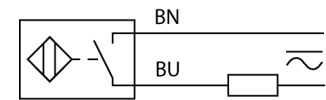


**Induktiver Sensor
für den Unterwassereinsatz
BI5-P18-AZ3/S139-S90**



- Gewinderohr, M18 x 1
- Kunststoff, POM
- Unterwassereinsatz
- ölbeständig
- Schutzart IP 68, 500 m Wassersäule
- AC 2-Draht, 20...250 VAC
- DC 2-Draht, 10...300 VDC
- Schließer
- Kabelanschluss

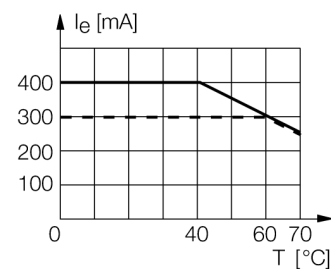
Anschlussbild



Funktionsprinzip

Induktive Sensoren erfassen berührungslos und verschleißfrei metallische Objekte. Dazu benutzen sie ein hochfrequentes elektromagnetisches Wechselfeld, das mit dem Erfassungsobjekt in Wechselwirkung tritt. Bei induktiven Sensoren wird dieses Feld von einem LC-Resonanzkreis mit einer Ferritkern-Spule erzeugt.

Induktive Sensoren lassen sich als Spezialausführungen bei Temperaturen ab -60°C oder bis zu +250°C einsetzen.



Typenbezeichnung	BI5-P18-AZ3/S139-S90
Ident-Nr.	13843
Bemessungsschaltabstand Sn	5 mm
Einbaubedingung	bündig
Gesicherter Schaltabstand	≤ (0,81 x Sn) mm
Korrekturfaktoren	St37 = 1; Al = 0,3; Edelstahl = 0,7; Ms = 0,4
Wiederholgenauigkeit	≤ 2 % v.E
Temperaturdrift	10 %
Hysterese	3...15 %
Umgebungstemperatur	-25...+70°C
Betriebsspannung	20...250VAC
Betriebsspannung	10... 300 VDC
AC Bemessungsbetriebsstrom	≤ 400 mA
DC Bemessungsbetriebsstrom	≤ 300 mA
Frequenz	≥ 50...≤ 60 Hz
Reststrom	≤ 1.7 mA
Bemessungsisolationsspannung	≤ 1.5 kV
Stoßstrom	≤ 8 A (≤ 10 ms max. 5 Hz)
Spannungsfall bei I _n	≤ 6 V
Ausgangsfunktion	Zweidraht, Schließer
kleinster Betriebsstrom I _m	≤ 3 mA
Schutzklasse	2
Schaltfrequenz	0.02 kHz
Bauform	Gewinderohr, M18 x 1
Abmessungen	80 mm
Gehäusewerkstoff	Kunststoff, POM, schwarz
Material aktive Fläche	Kunststoff, POM, schwarz
Endkappe	Kunststoff, PA
max. Anziehdrehmoment Gehäusemutter	2 Nm
Anschluss	Kabel
Kabelqualität	5.2 mm, LifYY-11Y, PUR, 2 m
Kabelquerschnitt	2x 0.5mm ²
Vibrationsfestigkeit	55 Hz (1 mm)
Schockfestigkeit	30 g (11 ms)
Schutzart	IP68

**Induktiver Sensor
für den Unterwassereinsatz
BI5-P18-AZ3/S139-S90**

Abstand D	2 x B
Abstand W	3 x Sn
Abstand T	3 x B
Abstand S	1,5 x B
Abstand G	6 x Sn

Durchmesser der aktiven Fläche B Ø 18 mm



**Induktiver Sensor
für den Unterwassereinsatz
BI5-P18-AZ3/S139-S90**

TURCK

Industrielle
Automation

Zubehör

Typ	Ident-Nr.		Maßbild
QM-18	6945102	Schnellmontagehalterung mit Festanschlag; Werkstoff: Messing verchromt. Außengewinde M24 x 1,5. Hinweis: Der Schaltabstand der Näherungsschalter kann sich durch Verwendung von Schnellmontagehalterungen verringern.	
BST-18B	6947214	Befestigungsschelle für Gewinderohrgeräte, mit Festanschlag; Werkstoff: PA6	
MW-18	6945004	Befestigungswinkel für Gewinderohrgeräte; Werkstoff: Edelstahl A2 1.4301 AISI 304)	
BSS-18	6901320	Befestigungsschelle für Glatt -und Gewinderohrgeräte; Werkstoff: Polypropylen	