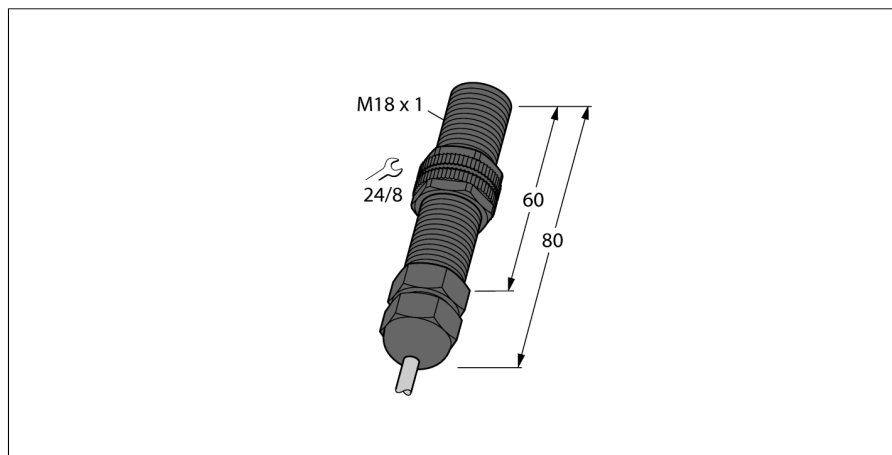
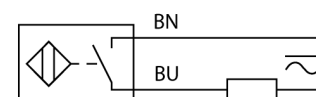


индуктивный датчик для подводного применения BI5-P18-AZ3/S139-S90



- цилиндр с резьбой M18*1
- пластик, POM
- Для подводного применения
- Маслостойкий
- Степень защиты IP68, 500 м водяного столба
- 2-проводн. AC, 20...250 В AC
- 2-проводн. DC, 10...300 В DC
- нормально открытый
- кабельное соединение

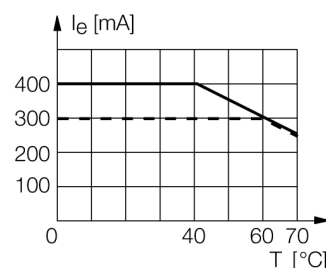
Схема подключения



Принцип действия

Индуктивные датчики обнаруживают металлические объекты без контакта и без износа. Для этого используется высокочастотное электромагнитное АС поле взаимодействующее с мишенью. Индуктивные датчики генерируют данное поле с помощью RLC цепи с ферритовой катушкой.

Мы предлагаем специализированные версии для температур от -60 °C до +250 °C.



Тип	BI5-P18-AZ3/S139-S90
Идент. №	13843
Номинальное рабочее расстояние S_n	5 мм
Условия монтажа	заподлицо
Гарантированный диапазон чувствительности	≤ (0,81 x S _n) мм
Корректировочные коэффициенты	St37 = 1; Al = 0.3; нерж. сталь = 0.7; Ms = 0.4
Повторяемость	≤ 2 % полн. шкалы
Температурный дрейф	10 %
Гистерезис	3...15 %
Температура окружающей среды	-25...+70 °C
Рабочее напряжение	20...250В AC
Рабочее напряжение	10...300В =
Номинальный переменный рабочий ток	≤ 400 мА
Номинальный постоянный рабочий ток	≤ 300 мА
Частота	≥ 50...≤ 60Гц
Остаточный ток	≤ 1.7 мА
Номинальное напряжение на изоляции	≤ 1.5 кВ
Ток пиковой нагрузки	≤ 8 А (≤ 10 мсек макс. 5 Гц)
Падение напряжения при I _e	≤ 6 В
Выходная функция	2-проводн., Н.О.
Минимальный рабочий ток I _e	≤ 3 мА
Класс изоляции	2
Частота переключения	0.02 кГц
Конструкция	цилиндр с резьбой, M18 x 1
Размеры	80 мм
Материал корпуса	Пластмасса, POM, черн.
Материал активной поверхности	пластмасса, POM, черн.
Колпачок	пластмасса, PA
Макс. момент затяжки гайки	2 Нм
Соединение	кабель
Качество кабеля	5.2мм, LifYY-11Y, ПУР, 2 м
Поперечное сечение кабеля	2x0.5мм ²
Вибростойкость	55 Гц (1 мм)
Ударопрочность	30 г (11 мс)
Класс защиты	IP68

**индуктивный датчик
для подводного применения
BI5-P18-AZ3/S139-S90**

Расстояние D	2 x B
Расстояние W	3 x Sn
Расстояние T	3 x B
Расстояние S	1.5 x B
Расстояние G	6 x Sn

Диаметр активной области B \varnothing 18 мм



**индуктивный датчик
для подводного применения
BI5-P18-AZ3/S139-S90**

TURCK

Industrial
Automation

Аксессуары

Наименование	Идент. №		Чертеж с размерами
QM-18	6945102	Зажим-фиксатор для быстрой установки; материал: хромированная латунь, внешняя резьба M24 x 1.5 Обратите внимание: Расстояние срабатывания датчиков приближения может сокращаться при использовании зажимов для быстрого монтажа.	
BST-18B	6947214	Зажим для резьбовых приборов, с жесткой фиксацией; материал: ПА6	
MW-18	6945004	Кронштейн для резьбовых приборов; материал: Нерж. сталь A2 1.4301 (AISI 304)	
BSS-18	6901320	Кронштейн для гладких и резьбовых цилиндрических приборов; материал: Полипропилен	