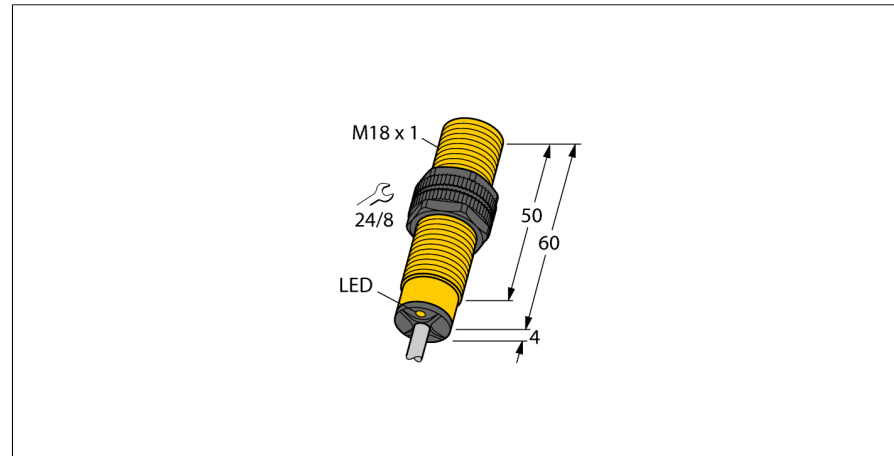
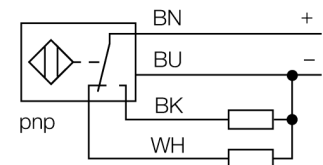


**Induktiver Sensor
mit erweitertem Temperaturbereich
BI5-S18-VP4X/S100**



- Gewinderohr, M18 x 1
- Kunststoff, PA12-GF30
- für Temperaturen bis +100°C
- DC 4-Draht, 10...65 VDC
- Wechsler, PNP-Ausgang
- Kabelanschluss

Anschlussbild

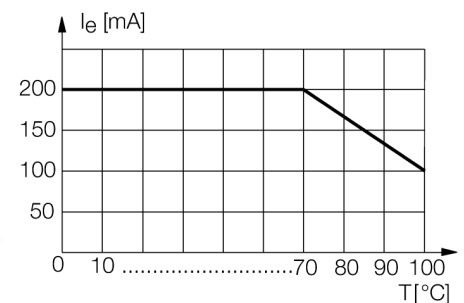


Funktionsprinzip

Induktive Sensoren erfassen berührungslos und verschleißfrei metallische Objekte. Dazu benutzen sie ein hochfrequentes elektromagnetisches Wechselfeld, das mit dem Erfassungsobjekt in Wechselwirkung tritt. Bei induktiven Sensoren wird dieses Feld von einem LC-Resonanzkreis mit einer Ferritkern-Spule erzeugt.

Induktive Sensoren lassen sich als Spezialausführungen bei Temperaturen ab -60°C oder bis zu +250°C einsetzen.

Derating-Kurve



Typenbezeichnung	BI5-S18-VP4X/S100
Ident-Nr.	1513402
Bemessungsschaltabstand Sn	5 mm
Einbaubedingung	bündig
Gesicherter Schaltabstand	≤ (0,81 x Sn) mm
Korrekturfaktoren	St37 = 1; Al = 0,3; Edelstahl = 0,7; Ms = 0,4
Wiederholgenauigkeit	≤ 2 % v.E
Temperaturdrift	10 %
	≤ ± 20 %, ≥ +70 °C
Hysterese	3...15 %
Umgebungstemperatur	-25...+100°C
Betriebsspannung	10... 65 VDC
Restwelligkeit	≤ 10 % U _{sn}
DC Bemessungsbetriebsstrom	≤ 200 mA
	siehe Deratingkurve
Leerlaufstrom I ₀	≤ 15 mA
Reststrom	≤ 0.1 mA
Bemessungsisolationsspannung	≤ 0.5 kV
Kurzschlusschutz	ja
Spannungsfall bei I ₀	≤ 1.8 V
Drahtbruchsicherheit / Verpolungsschutz	ja/ vollständig
Ausgangsfunktion	Vierdraht, Wechsler, PNP
Schaltfrequenz	0.5 kHz
Bauform	Gewinderohr, M18 x 1
Abmessungen	64 mm
Gehäusewerkstoff	Kunststoff, PA12-GF30
Material aktive Fläche	Kunststoff, PA12-GF30
Endkappe	Kunststoff, EPTR
max. Anziehdrehmoment Gehäusemutter	2 Nm
Anschluss	Kabel
Kabelqualität	5.2 mm, LifYY-T105, PVC, 2 m
Kabelquerschnitt	4x 0.34mm ²
Vibrationsfestigkeit	55 Hz (1 mm)
Schockfestigkeit	30 g (11 ms)
Schutzart	IP67
MTTF	2283 Jahre nach SN 29500 (Ed. 99) 40 °C
Schaltzustandsanzeige	LED, gelb

**Induktiver Sensor
mit erweitertem Temperaturbereich
BI5-S18-VP4X/S100**

Abstand D	2 x B
Abstand W	3 x Sn
Abstand T	3 x B
Abstand S	1,5 x B
Abstand G	6 x Sn

Durchmesser der aktiven Fläche B Ø 18 mm



**Induktiver Sensor
mit erweitertem Temperaturbereich
BI5-S18-VP4X/S100**

TURCK

Industrielle
Automation

Zubehör

Typ	Ident-Nr.		Maßbild
QM-18	6945102	Schnellmontagehalterung mit Festanschlag; Werkstoff: Messing verchromt. Außengewinde M24 x 1,5. Hinweis: Der Schaltabstand der Näherungsschalter kann sich durch Verwendung von Schnellmontagehalterungen verringern.	
BST-18B	6947214	Befestigungsschelle für Gewinderohrgeräte, mit Festanschlag; Werkstoff: PA6	
MW-18	6945004	Befestigungswinkel für Gewinderohrgeräte; Werkstoff: Edelstahl A2 1.4301 AISI 304)	
BSS-18	6901320	Befestigungsschelle für Glatt -und Gewinderohrgeräte; Werkstoff: Polypropylen	