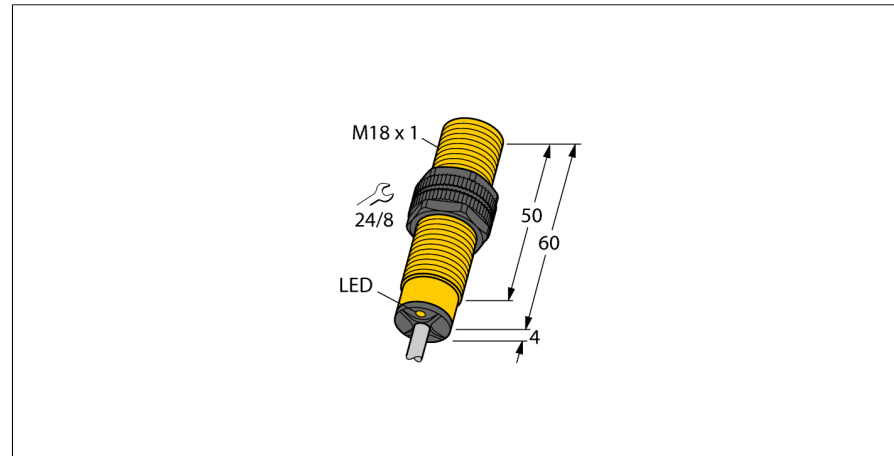
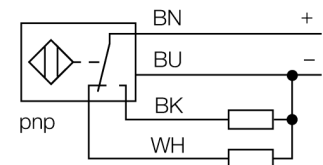


**sensor inductivo  
con mayor rango de temperatura  
BI5-S18-VP4X/S100**



- tubo roscado, M18 x 1
- plástico, PA12-GF30
- para temperaturas hasta +100 °C
- 4 hilos DC, 10...65 VDC
- contacto inversor, salida PNP
- conexión de cable

**Esquema de conexiones**

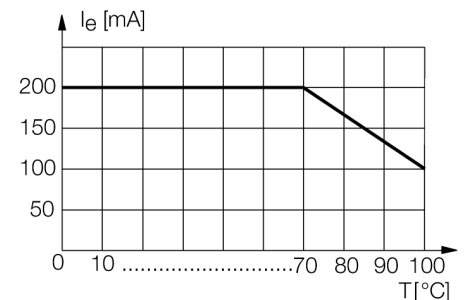


**Principio de funcionamiento**

Los sensores inductivos detectan sin desgaste ni contacto los objetos metálicos. Para ello necesitan un campo electromagnético alterno de alta frecuencia que interactúa con el objeto. En los sensores inductivos, este campo es generado por un circuito LC de resonancia con bobina de núcleo de ferrita.

Los sensores inductivos de construcción especial son adecuados para temperaturas de -60 hasta +250°C.

**curva de reducción de carga**

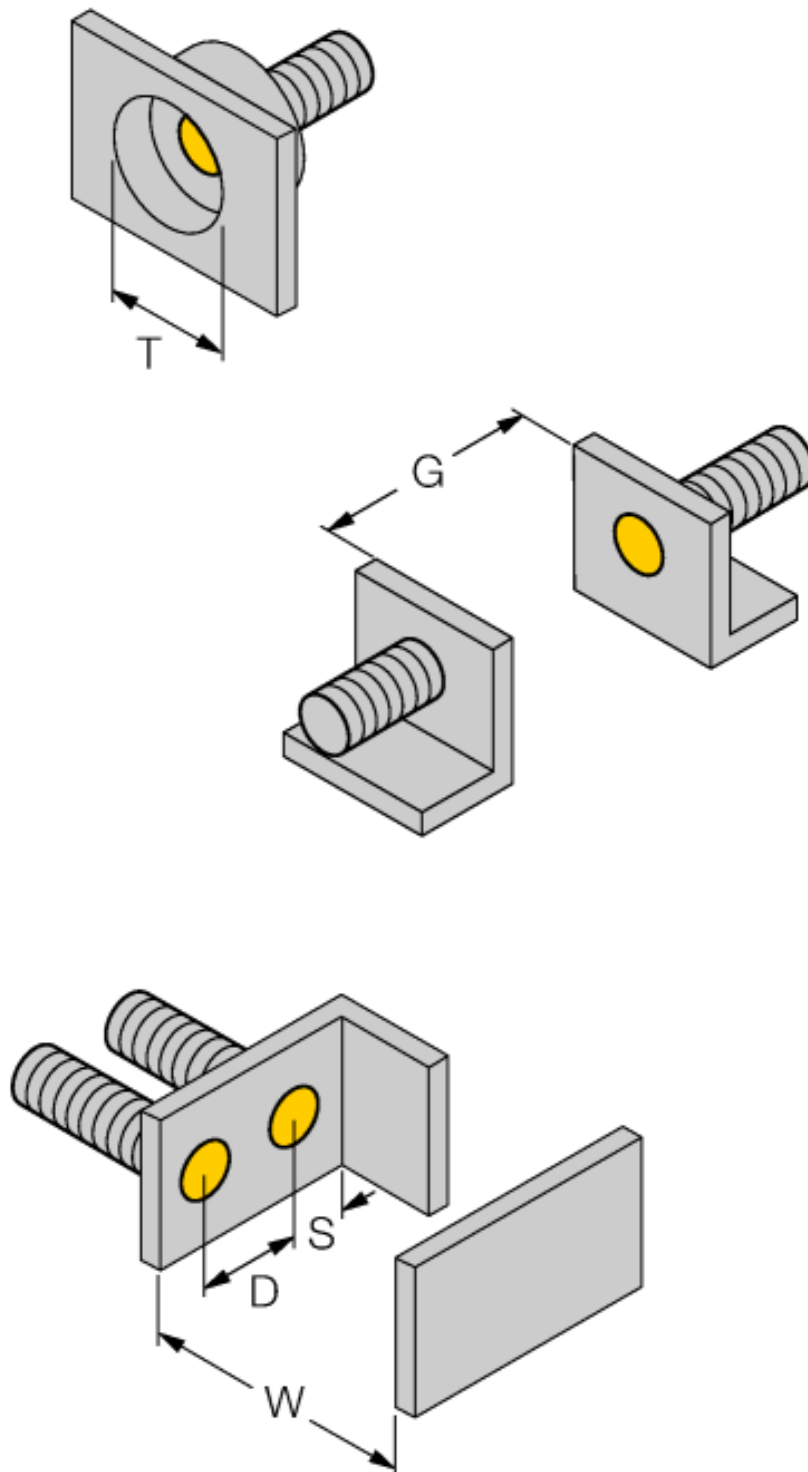


<b>Designación de tipo</b>	BI5-S18-VP4X/S100
Nº de identificación	1513402
<b>Distancia de conmutación nominal Sn</b>	5 mm
Condición para el montaje	enrasado
Distancia de conmutación asegurada	≤ (0,81 x Sn) mm
Factor de corrección	St37 = 1; Al = 0,3; acero inoxidable = 0,7; Ms = 0,4
Precisión de repetición	≤ 2 % v. f.
Variación de temperatura	10 %
Histéresis	≤ ± 20 %, ≥ +70 °C
Temperatura ambiente	3...15 %
	-25... +100°C
<b>Tensión de servicio</b>	10...65 VDC
Ondulación residual	≤ 10 % U <sub>sc</sub>
Corriente DC nominal	≤ 200 mA
Rated operational current	ver curva de reducción
Corriente sin carga I <sub>0</sub>	≤ 15 mA
Corriente residual	≤ 0.1 mA
Tensión nominal de aislamiento	≤ 0.5 kV
Protección cortocircuito	sí
Fallo de la tensión en I <sub>0</sub>	≤ 1.8 V
Protección ante corto-circuito/polaridad inversa	sí/ completa
Función de salida	4 hilos, contacto inversor, PNP
Frecuencia de conmutación	0.5 kHz
<b>Modelo</b>	tubo roscado, M18 x 1
Medidas	64 mm
Material de la carcasa	plástico, PA12-GF30
Material de la cara activa	plástico, PA12-GF30
Tapa externa	plástico, EPTR
par de apriete máx. de la tuerca de la carcasa	2 Nm
Conexión	cable
Calidad del cable	5.2 mm, LifYY-T105, PVC, 2 m
Sección transversal del cable	4 x 0.34mm <sup>2</sup>
Resistencia a la vibración	55 Hz (1 mm)
Resistencia al choque	30 g (11 ms)
Grado de protección	IP67
MTTF	2283Años según SN 29500 (ed. 99) 40°C
<b>Indicación estado de conmutación</b>	LED amarillo

**sensor inductivo  
con mayor rango de temperatura  
BI5-S18-VP4X/S100**

Distancia D	2 x B
Distancia W	3 x Sn
Distancia T	3 x B
Distancia S	1,5 x B
Distancia G	6 x Sn

**Diámetro de la cara activa B**                       $\varnothing$  18 mm

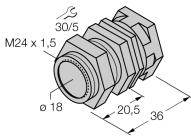
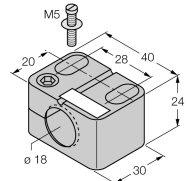
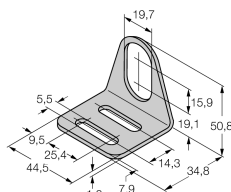


**sensor inductivo  
con mayor rango de temperatura  
BI5-S18-VP4X/S100**

**TURCK**

Industrial  
Automation

**Accesorios**

Modelo	N° de identificación		Dibujo acotado
QM-18	6945102	abrazadera de montaje rápido con tope, material: latón cromado rosca exterior M24 x 1,5. Nota: La distancia de conmutación del conmutador de proximidad puede reducirse por el uso de soportes de montaje rápido.	
BST-18B	6947214	abrazadera de fijación para dispositivos de tubo roscado, con tope; material: PA6	
MW-18	6945004	ángulo de fijación para dispositivos de tubo roscado; material: acero inoxidable A2 1.4301 AISI 304)	
BSS-18	6901320	abrazadera de fijación para dispositivos de tubo liso y roscado; material: polipropileno	