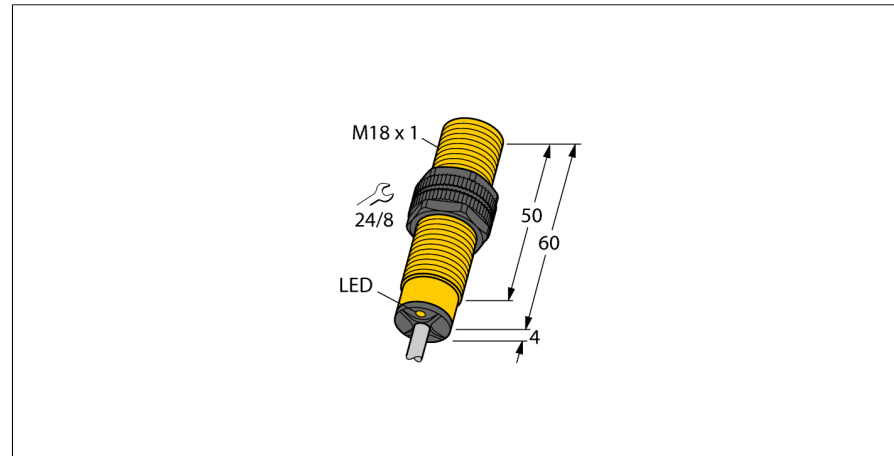
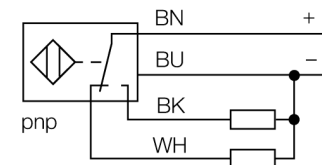


Индуктивный датчик с расширенным диапазоном температуры NI8-S18-VP4X/S100



- Цилиндр с резьбой, M18 x 1
- пластмасса, PA12-GF30
- для температуры до +100°C
- 4-проводн. DC, 10...65 В DC
- переключаемый, PNP-выход
- кабельное соединение

Схема подключения

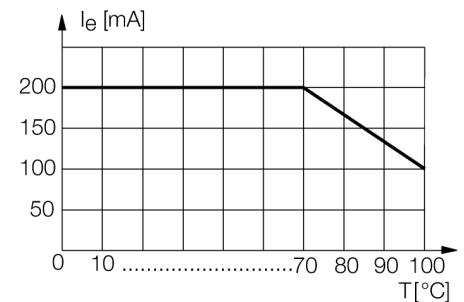


Принцип действия

Индуктивные датчики разработаны для бесконтактного (без износа) детектирования металлических объектов. Для этого используют высокочастотное электромагнитное АС поле, взаимодействующее с мишенью. В индуктивных датчиках это поле генерируют при помощи LC резонансного контура с катушкой с ферритовым сердечником.

Специальные версии индуктивных датчиков могут использоваться при температуре от -60°C до +250°C.

Отклонение от номинальных параметров



| | |
|--|---|
| Тип | NI8-S18-VP4X/S100 |
| Идент. № | 1513510 |
| Номинальное рабочее расстояние Sn | 8 мм |
| Условия монтажа | не заподлицо |
| Гарантированный диапазон чувствительности | ≤ (0,81 x Sn) мм |
| Корректировочные коэффициенты | St37 = 1; Al = 0.3; нерж. сталь = 0.7; Ms = 0.4 |
| Повторяемость | ≤ 2 % полн. шкалы |
| Температурный дрейф | 10 % |
| | ≤ ± 20 %, ≥ +70 °C |
| Гистерезис | 3...15 % |
| Температура окружающей среды | -25...+100°C |
| Рабочее напряжение | 10...65В = |
| Остаточная пульсация | ≤ 10 % U _н |
| Номинальный постоянный рабочий ток | ≤ 200 мА |
| Номинальный рабочий ток | см. кривую Отклонение от номинальных параметров |
| Ток холостого хода I₀ | ≤ 15 мА |
| Остаточный ток | ≤ 0.1 мА |
| Номинальное напряжение на изоляции | ≤ 0.5 кВ |
| Защита от короткого замыкания | да |
| Падение напряжения при I₀ | ≤ 1.8 В |
| Защита от обрыва провода/ обратной полярности | уез/ полн. |
| Выходная функция | 4-проводн., Переключающий контакт, PNP |
| Частота переключения | 0.5 кГц |
| Конструкция | цилиндр с резьбой, M18 x 1 |
| Размеры | 64 мм |
| Материал корпуса | Пластмасса, PA12-GF30 |
| Материал активной поверхности | пластмасса, PA |
| Колпачок | пластмасса, EPTR |
| Макс. момент затяжки гайки | 2 Нм |
| Соединение | кабель |
| Качество кабеля | 5.2мм, LifYY-T105, ПВХ, 2 м |
| Поперечное сечение кабеля | 4x0.34мм ² |
| Вибростойкость | 55 Гц (1 мм) |
| Ударопрочность | 30 г (11 мс) |
| Класс защиты | IP67 |
| МТТФ | 2283лет в соответствии с SN 29500-(Изд. 99) 40 °C |
| Индикация состояния переключения | светодиод желтый |

**Индуктивный датчик
с расширенным диапазоном температуры
NI8-S18-VP4X/S100**

| | |
|--------------|---------|
| Расстояние D | 3 x B |
| Расстояние W | 3 x Sn |
| Расстояние T | 3 x B |
| Расстояние S | 1.5 x B |
| Расстояние G | 6 x Sn |
| Расстояние N | 2 x Sn |

Диаметр активной области B Ø 18 мм



**Индуктивный датчик
с расширенным диапазоном температуры
NI8-S18-VP4X/S100**

TURCK

Industrial
Automation

Аксессуары

| Наименование | Идент. № | | Чертеж с размерами |
|--------------|----------|--|--------------------|
| QM-18 | 6945102 | Зажим-фиксатор для быстрой установки; материал: хромированная латунь, внешняя резьба M24 x 1.5 Обратите внимание: Расстояние срабатывания датчиков приближения может сокращаться при использовании зажимов для быстрого монтажа. | |
| BST-18B | 6947214 | Зажим для резьбовых приборов, с жесткой фиксацией; материал: ПА6 | |
| MW-18 | 6945004 | Кронштейн для резьбовых приборов; материал: Нерж. сталь A2 1.4301 (AISI 304) | |
| BSS-18 | 6901320 | Кронштейн для гладких и резьбовых цилиндрических приборов; материал: Полипропилен | |