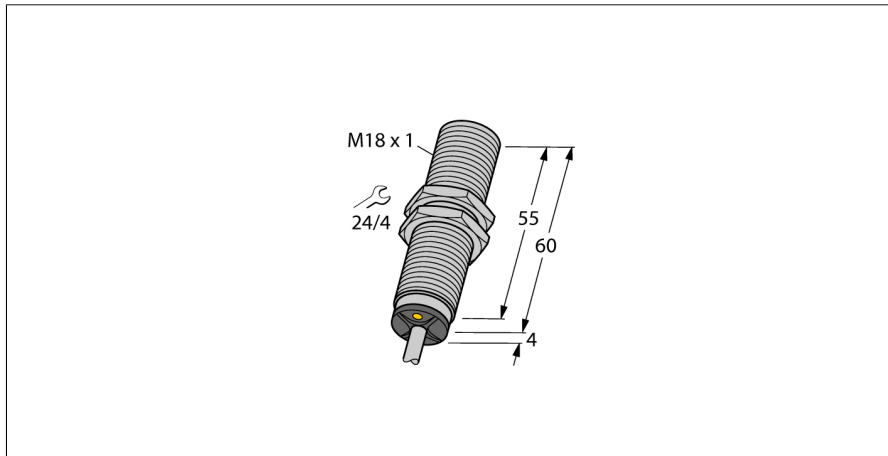


Inductieve sensor met analoge uitgang BI8-M18-LI-EXI

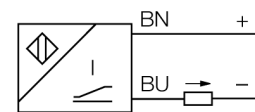
TURCK

Industrial
Automation



- ATEX categorie II 1 G, Ex-zone 0
- ATEX categorie II 2 D, Ex zone 21
- schroefdraad, M18 x 1
- messing verchroomd
- 2-draads, 14...30 VDC
- analoge uitgang
- 4...20 mA
- kabel aansluiting

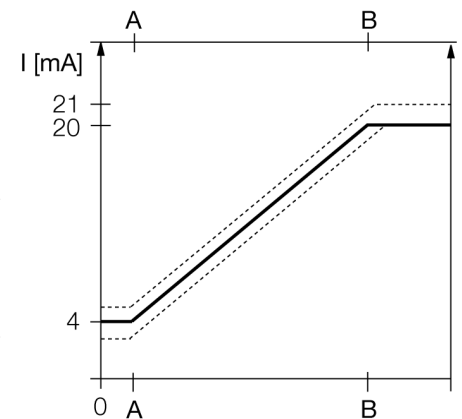
Aansluitschema



Functieprincipe

Eenvoudige regelingstaken kunnen met inductieve sensoren van Turck met analoge uitgang opgelost worden. Zij leveren een afstandsproportioneel stroom-, spannings- of frequentiesignaal. Dit uitgangssignaal is bij de analoge sensoren van TURCK over het totale detectiebereik lineair in verhouding tot de afstand van het bedempingsobject.

Meetbereik



Type	BI8-M18-LI-EXI
Ident no.	1535528
Meetbereik [A...B]	1...5mm
Inbouwvoorwaarde	bondig
Correctiefactoren	St37 = 1; Al = 0,3; roestvast staal = 0,7; Ms = 0,4
Herhalingsnauwkeurigheid	≤ 1 % van het meetbereik A – B
	≤ 0,5 %, na 0,5 h opwarmtijd
Lineariteitsafwijking	≤ 5 %
Temperatuurdrijf	≤ ± 0,06 % / K
Omgevingstemperatuur	-25...+70 °C
	in Ex-omgeving - zie bedieningshandleiding
Bedrijfsspanning U_s	14...30 VDC
	at the electrical connection of the sensor
Restriempelspanning	≤ 10 % U _s
Nominale isolatiespanning	≤ 0,5 kV
Kortsluitbeveiliging	ja
Draadbreukbeveiliging / Omhoogbeveiliging	ja/ volledig
Uitgangsfunctie	2-draads, analoge uitgang
Stroomuitgang	4...20mA
Lastweerstand stroomuitgang	≤ [(U _s - 14 V) / 20 mA] kΩ
Metingvolgfrequentie	200 Hz
Certificaat volgens	KEMA 03 ATEX 1122 X uitgaaf nr. 2
Interne capaciteit (C) / inductiviteit (L)	0 nF / 0 μH
Aanduiding van het apparaat	Ⓢ II 1 G Ex ia IIC T6 Ga / II 2 D Ex ia IIC T85°C Db (max. U _s = 30 V, I _s = 120 mA, P _s = 600 mW)
Bouwvorm	schroefdraad, M18 x 1
Afmetingen	64 mm
Materiaal behuizing	metaal, CuZn, verchroomd
Materiaal actief vlak	kunststof, PA12-GF30
Eindkap	kunststof, EPTR
max. aandraaimoment behuizingsmoer	25 Nm
Aansluiting	Kabel
Kabeluitvoering	5,2 mm, blauw, LifYY, PVC, 2 m
Kabeldoorsnede	2x 0,34mm ²
Vibratiebestendigheid	55 Hz (1 mm)
Schokbestendigheid	30 g (11 ms)
Beschermingsgraad	IP67
MTTF	751Jaren volgens SN 29500 (Ed. 99) 40°C

**Inductieve sensor
met analoge uitgang
BI8-M18-LI-EXI**

Afstand D	2 x B
Afstand W	12 mm
Afstand T	3 x B
Afstand S	1,5 x B
Afstand G	24 mm

Diameter van het actief vlak B \varnothing 18 mm



**Inductieve sensor
met analoge uitgang
BI8-M18-LI-EXI**

TURCK

Industrial
Automation

Toebehoren

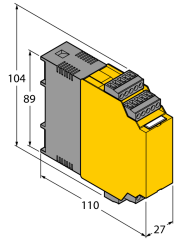
Type	Ident no.		Afmetingen
BST-18B	6947214	bevestigingsbeugel voor apparaten met schroefdraad, met vaste aanslag; materiaal: PA6	
QM-18	6945102	bevestigingsbeugel voor snelle montage met vaste aanslag; materiaal: messing verchroomd externe schroefdraad M24 x 1,5. Opgelet: De schakelafstand van de naderingsschakelaars kan door het gebruik van bevestigingsbeugels voor snelle montage verkleinen.	
MW-18	6945004	bevestigingsbeugel voor apparaten met schroefdraad; materiaal: roestvast staal A2 1.4301 (AISI 304)	
BSS-18	6901320	bevestigingsbeugel voor apparaten met schroefdraad en gladde behuizing; materiaal: polypropyleen	
IM33-11EX-HI	7506443	meetomvormer-voedingsscheider; éénkanalig; voeding van meetomvormers in 2-draadstechniek met HART®-communicatie alsook aansluiting van actieve 2-draads- en passieve 3-draads transmitters	

Inductieve sensor met analoge uitgang BI8-M18-LI-EXI

TURCK

Industrial
Automation

Toebehoren

Type	Ident no.		Afmetingen
IM43-13-SR	7540041	Grenswaardensignaalgever; eenkanalig; ingang 0/4...20mA of 0/2...10V; voeding van een tweedraads- of driedraadstransmitter/sensor; grenswaardeninstelling via Teach-drukknop; drie relaisuitgangen met telkens een N.O.; afneembare klemmenblokken; 27 mm breedte; universele bedrijfsspanning 20...250VUC; zie catalogus Interfacetechniek voor meer grenswaardensignaalgevers	

Inductieve sensor met analoge uitgang BI8-M18-LI-EXI

TURCK

Industrial
Automation

Bedrijfshandleiding

Correct gebruik

Dit apparaat voldoet aan de richtlijn 94/9/EG en is volgens EN60079-0:2009, -11:2012, -26:2007 geschikt voor gebruik in explosiegevaarlijke atmosferen.

Voor een correcte werking dienen de nationale voorschriften en bepalingen in acht te worden genomen.

Gebruik in explosieve atmosferen volgens classificering

II 1 G en II 2 D (groep II, categorie 1 G, elektrisch materieel voor gasatmosferen en categorie 2 D, elektrisch materieel voor stofhoudende atmosferen)

Aanduiding (zie apparaat of technische fiche)

⊕ II 1 G Ex ia IIC T6 Ga und ⊕ II 2 D Ex ia IIIC T85°C Db nach EN 60079-0, -11 und -26

Toelaatbare omgevingstemperatuur op de toepassingsplaats

-25...+65 °C

Installatie / Inbedrijfname

De apparaten mogen enkel door gekwalificeerd personeel worden opgebouwd, aangesloten en in bedrijf genomen. Het personeel moet voldoende kennis hebben over beschermingsgraden, voorschriften en verordeningen voor elektrisch materieel in het Ex-bereik.

Controleer of de classificatie en de aanduiding op het apparaat geschikt is voor de toepassing.

Dit apparaat mag enkel worden aangesloten op gecertificeerde Exi stroomkringen volgens EN60079-0 en -11. De maximaal toegelaten elektrische waarden dienen gerespecteerd te worden.

Na de aansluiting op andere stroomkringen mag de sensor niet meer in EXi installaties worden gebruikt. Bij de koppeling van (bijbehorend) elektrisch materieel moet het "bewijs van de intrinsieke veiligheid" worden geleverd (EN60079-14).

Inbouw- en montage-instructies

Vermijd statische ladingen bij kunststoffen apparaten en kabels. Reinig het apparaat enkel met een vochtige doek. Monteer het apparaat niet in de stofstroom en vermijd stofafzetting op de apparaten.

Indien de apparaten en kabels mechanisch beschadigd kunnen worden, dienen deze te worden beschermd. Zij moeten tegen sterke elektromagnetische velden worden afgeschermd.

De aansluitconfiguratie en de elektrische parameters vindt u terug op het label van het apparaat of in de technische fiche.

Om vervuiling te vermijden, de eventueel aanwezige afsluitstop van de kabelwartels resp. de stekkers eerst verwijderen vooraleer de kabels in te voeren resp. de kabelschoenen open te draaien.

Onderhoud / Service

Reparaties zijn niet toegestaan. Het certificaat vervalt wanneer de reparaties of ingrepen aan het apparaat niet door de fabricant worden uitgevoerd. De belangrijkste data uit het certificaat van de fabricant zijn opgesomd.